

Reduziereinsätze und Faseradapter Reduction Inserts and Fibre Adapters

EINSR
FASE 40

- SYS 40 bzw. SYS 65 kompatibel
- verzugsarmes Aluminium
- reflexionsarm, schwarz eloxiert
- einfache Aufnahme für Mikroskop- und Fotoobjektive
- for use with SYS 40 or SYS 65
- deformation-resistent aluminium
- reflection-poor, black anodized
- easy mount for microscope and camera objectives



9012.0111 / 04.04.2017

Diese Reduziereinsätze EINSR dienen der Aufnahme von gefassten optischen Komponenten. Sie werden mit Innengewinde zum Einschrauben von Mikroskopobjektiven (RMS), Fotoobjektiven (C-Mount) und auch mit freiem Durchlass geliefert. Die Einsätze haben einen Außendurchmesser von 25 mm bis zu 56 mm und sind für Aufnahmeplatten, Gehäusewürfel, Transjustierungen, usw. vorgesehen.

Die Faseradapter FASE 40 haben einen Außendurchmesser von 25 mm. Sie dienen zur Aufnahme von Fasern mit SMA- bzw. FC-Adapter.

Andere Durchmesser sind auf Anfrage erhältlich.

This EINSR reduction inserts are for holding mounted optical components. They are supplied with internal threads for microscope objectives (RMS) and camera objectives (C-mount), or with a plane bore. The inserts have outside diameters of 25 mm up to 56 mm, and are suitable for mounting plates, cubes, transmitting mounts etc.

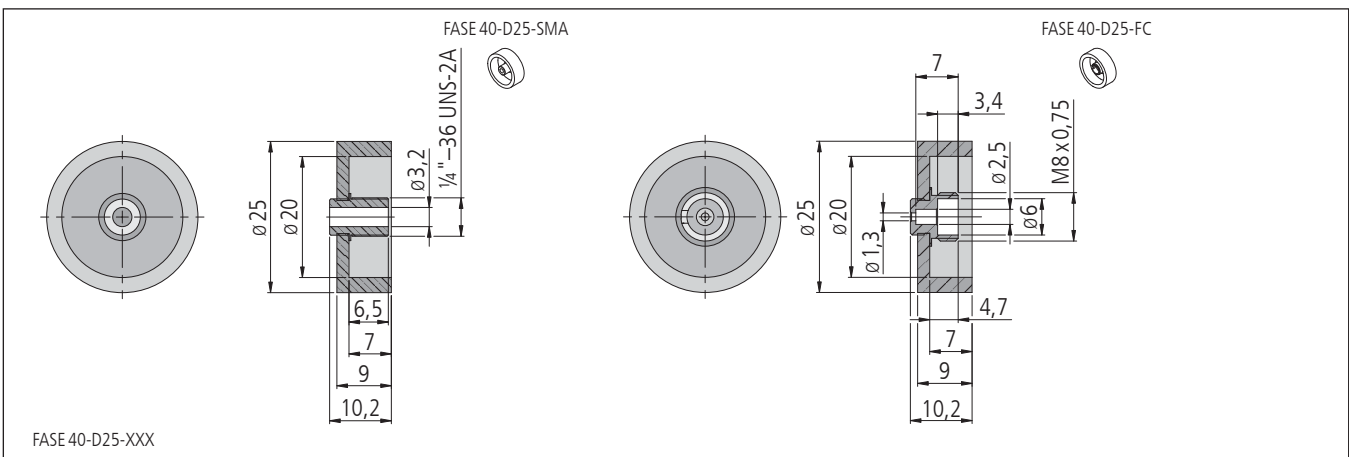
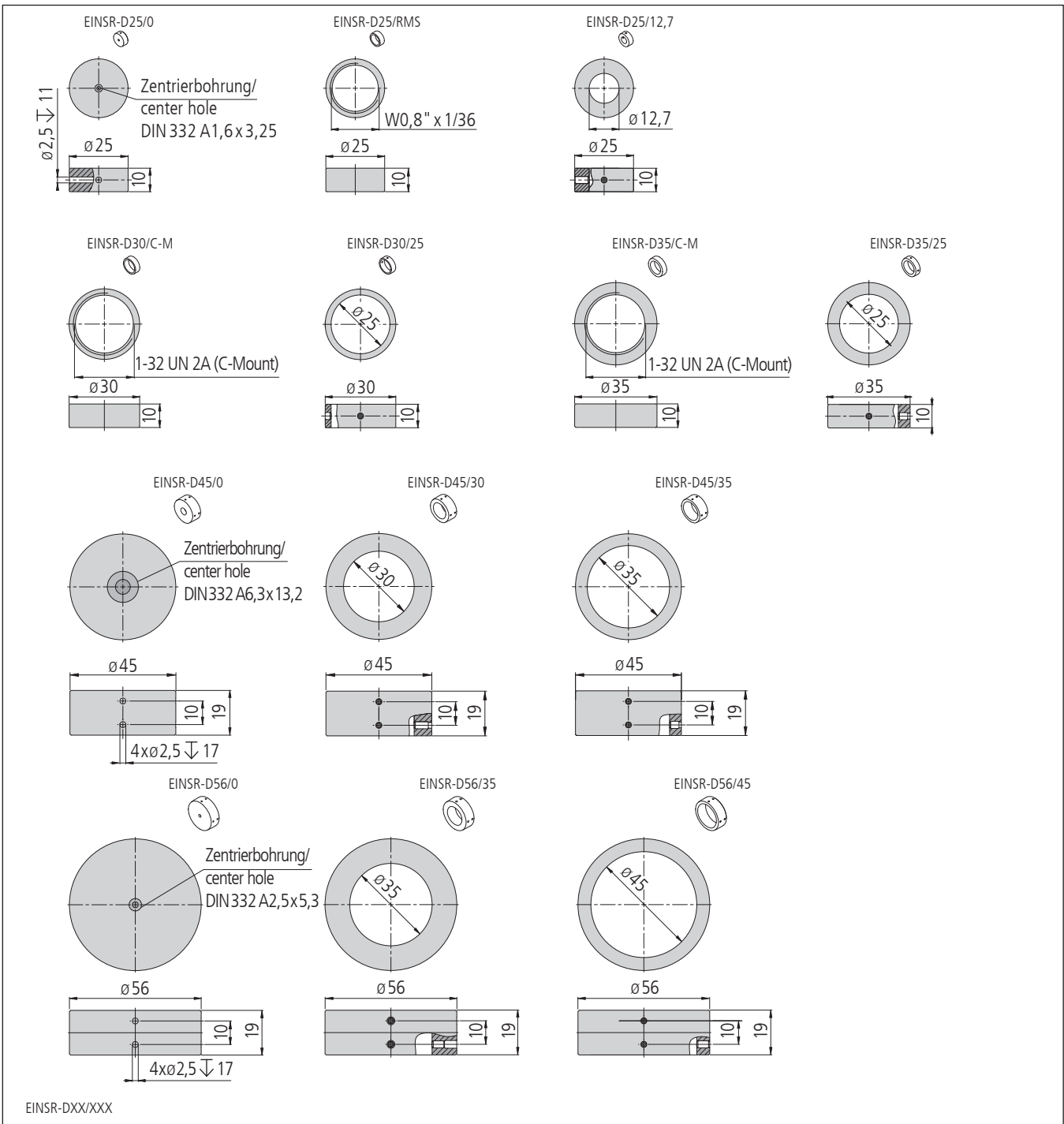
The FASE 40 fibre adapters have an outside diameter of 25 mm. They are for retaining fibres with SMA or FC adapter.

Other diameters are available on request.

Bestellangaben/Ordering Information

Reduziereinsätze und Faseradapter/reduction inserts and fibre adapters

		Typ/type	Bestell-Nr./part no.
Reduziereinsatz Außen- \varnothing 25 mm ohne Bohrung	reduction insert external \varnothing 25 mm without bore	EINSR-D25/0	14.711.2500
Reduziereinsatz Außen- \varnothing 25 mm auf RMS	reduction insert external \varnothing 25 mm to RMS	EINSR-D25/RMS	14.711.2501
Reduziereinsatz Außen- \varnothing 25 mm auf \varnothing 12,7 mm (0,5")	reduction insert external \varnothing 25 mm to \varnothing 12.7 mm (0.5")	EINSR-D25/12,7	14.711.2513
Reduziereinsatz Außen- \varnothing 30 mm auf C-Mount	reduction insert external \varnothing 30 mm to C-Mount	EINSR-D30/C-M	14.711.3002
Reduziereinsatz Außen- \varnothing 30 mm auf \varnothing 25 mm	reduction insert external \varnothing 30 mm to \varnothing 25 mm	EINSR-D30/25	14.711.3025
Reduziereinsatz Außen- \varnothing 35 mm auf C-Mount	reduction insert external \varnothing 35 mm to C-Mount	EINSR-D35/C-M	16.711.3502
Reduziereinsatz Außen- \varnothing 35 mm auf \varnothing 25 mm	reduction insert external \varnothing 35 mm to \varnothing 25 mm	EINSR-D35/25	16.711.3525
Reduziereinsatz Außen- \varnothing 45 mm ohne Bohrung	reduction insert external \varnothing 45 mm without bore	EINSR-D45/0	16.711.4500
Reduziereinsatz Außen- \varnothing 45 mm auf \varnothing 30 mm	reduction insert external \varnothing 45 mm to \varnothing 30 mm	EINSR-D45/30	16.711.4530
Reduziereinsatz Außen- \varnothing 45 mm auf \varnothing 35 mm	reduction insert external \varnothing 45 mm to \varnothing 35 mm	EINSR-D45/35	16.711.4535
Reduziereinsatz Außen- \varnothing 56 mm ohne Bohrung	reduction insert external \varnothing 56 mm without bore	EINSR-D56/0	16.711.5600
Reduziereinsatz Außen- \varnothing 56 mm auf \varnothing 35 mm	reduction insert external \varnothing 56 mm to \varnothing 35 mm	EINSR-D56/35	16.711.5635
Reduziereinsatz Außen- \varnothing 56 mm auf \varnothing 45 mm	reduction insert external \varnothing 56 mm to \varnothing 45 mm	EINSR-D56/45	16.711.5645
Faseradapter SMA in Fassung \varnothing 25 mm	SMA fibre adapter in \varnothing 25 mm mount	FASE 40-D25-SMA	14.521.2501
Faseradapter FC in Fassung \varnothing 25 mm	FC fibre adapter in \varnothing 25 mm mount	FASE 40-D25-FC	14.521.2502



Technische Daten/Technical Data EINSR und/and FASE 40

Gewicht weight 10 bis/up to 130 g