

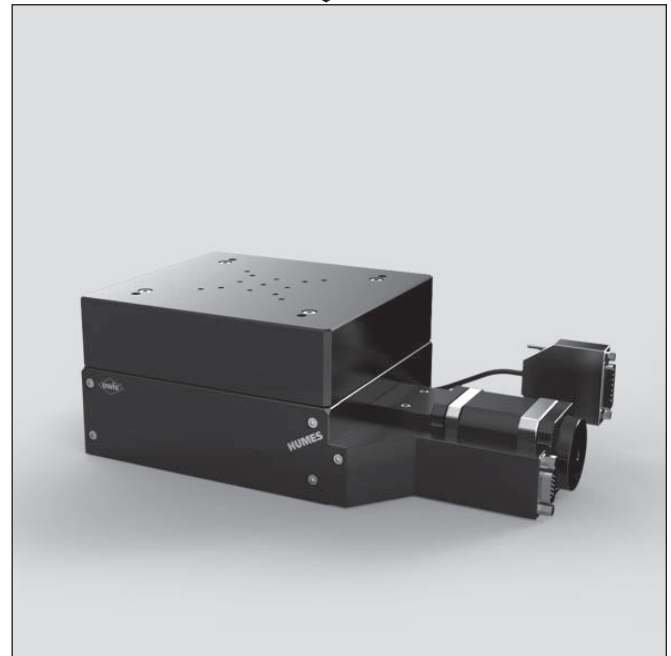
Hochpräzisions-Höhenverstellische mit Messsystem High-Precision Elevator Stages with measuring system

HUMES 150-IMS



9012.0320 / 12.04.2017

- | | |
|---|--|
| • Hub bis 30 mm | • travel up to 30 mm |
| • verzugsarmes Aluminium | • deformation-resistant aluminium |
| • reflexionsarm, schwarz eloxiert | • reflection-poor, black anodized |
| • nahezu spielfreier Kugelgewindetrieb | • almost backlash-free ball screw |
| • Schlitten mit geschliffenen und korrosionsbeständigen Kugelumlauf Führungen | • carriage with ground and stainless recirculating ball bearing guides |
| • mit integriertem Linearmesssystem | • with integrated linear measuring system |
| • Hall-Effekt- oder mechanische Endschalter | • Hall-effect or mechanical limit switches |
| • 2-Phasen-Schrittmotor oder DC-Motor | • 2-phase step motor or DC motor |
| • mit OWISid | • with OWISid |
| Option | Option |
| – Bremse | – brake |



Die Höhenversteller HUMES 150-IMS bieten Hochpräzisions-Positionierung auch für größere Lasten. Um hohe Genauigkeiten zu erreichen, sind die HUMES 150-IMS mit hochpräzise gefertigten Bauteilen ausgestattet. Das integrierte Messsystem liefert die genaue Positionsrückmeldung mit höchster Auflösung.

Das Führungssystem mit Spindelantrieb erlaubt gleichermaßen Einbautagen in horizontalen Stellrichtungen, als auch Über-Kopf-Anwendungen. Die verwendeten Miniaturführungen ermöglichen eine große Belastung der Höhenverstellische. Stellwege von 30 mm können feinaufgelöst realisiert werden. Je nach Anforderung der Applikation kann zwischen Schrittmotor oder DC-Motor gewählt werden. Zum Schutz der Mechanik sind Hall-Effekt- oder mechanische Endschalter integriert.

Die hochwertige, schwarze Eloxalschutzschicht der Aluminiumteile verhindert nahezu vollständig Reflexionen oder Streulicht.

The HUMES 150-IMS elevator stages provide high-precision positioning also for heavy loads. To achieve high accuracy, the HUMES 150-IMS are equipped with components made with high precision. The integrated measurement system returns accurate position feedback with highest resolution.

The spindle driven guiding system allows further mountings in the direction using horizontal travel range as well as upside down applications. The used miniature guides do still allow high loads. Travel ranges of 30 mm can be realized with high resolutions. Depending on the requirements of the application, a step motor or a DC motor version can be selected. For protection of the mechanics, Hall-effect or mechanical limit switches are integrated.

The top quality black anodized protective coating of the aluminium parts prevents reflections or stray light almost completely.

Bestellangaben/Ordering Information

Hochpräzisions-Höhenverstellische mit Messsystem/high-precision elevator stages with measuring system

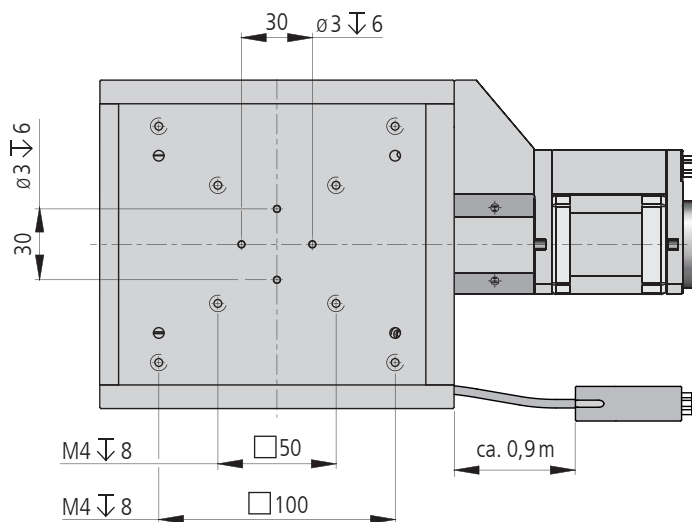
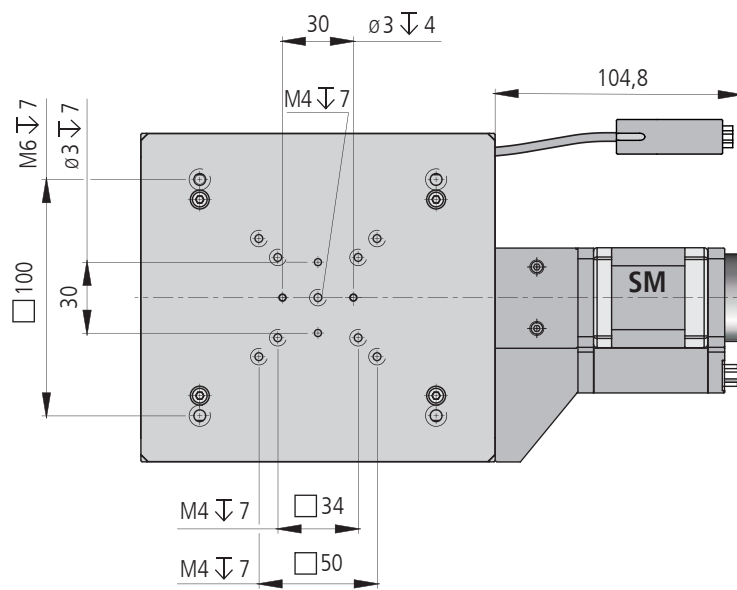
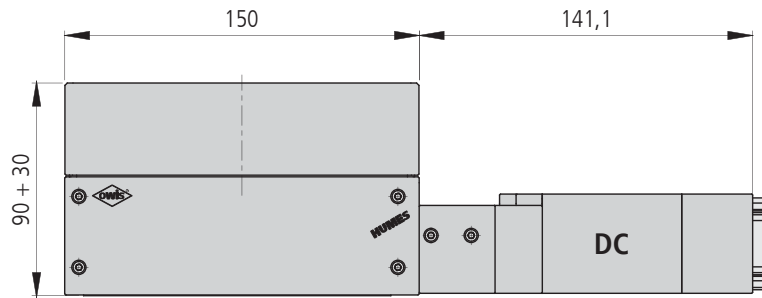
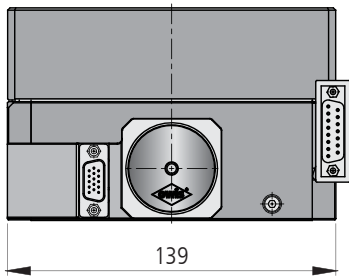
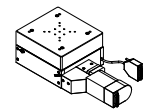
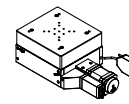
mit Schrittmotor/with step motor 30 mm Hub/travel	mit Hall-Effekt-Endschaltern with Hall-effect limit switches		mit mechanischen Endschaltern with mechanical limit switches	
	Typ/type	Bestell-Nr./part no.	Typ/type	Bestell-Nr./part no.
	HUMES 150-30-HiSM-IMS	42.158.30ADM	HUMES 150-30-MiSM-IMS	42.158.30BDM
mit DC-Motor/with DC motor 30 mm Hub/travel	mit Hall-Effekt-Endschaltern with Hall-effect limit switches		mit mechanischen Endschaltern with mechanical limit switches	
	Typ/type	Bestell-Nr./part no.	Typ/type	Bestell-Nr./part no.
	HUMES 150-30-HiDS-IMS	42.158.30GJM	HUMES 150-30-MiDS-IMS	42.158.30WJM

Zubehör/Accessories

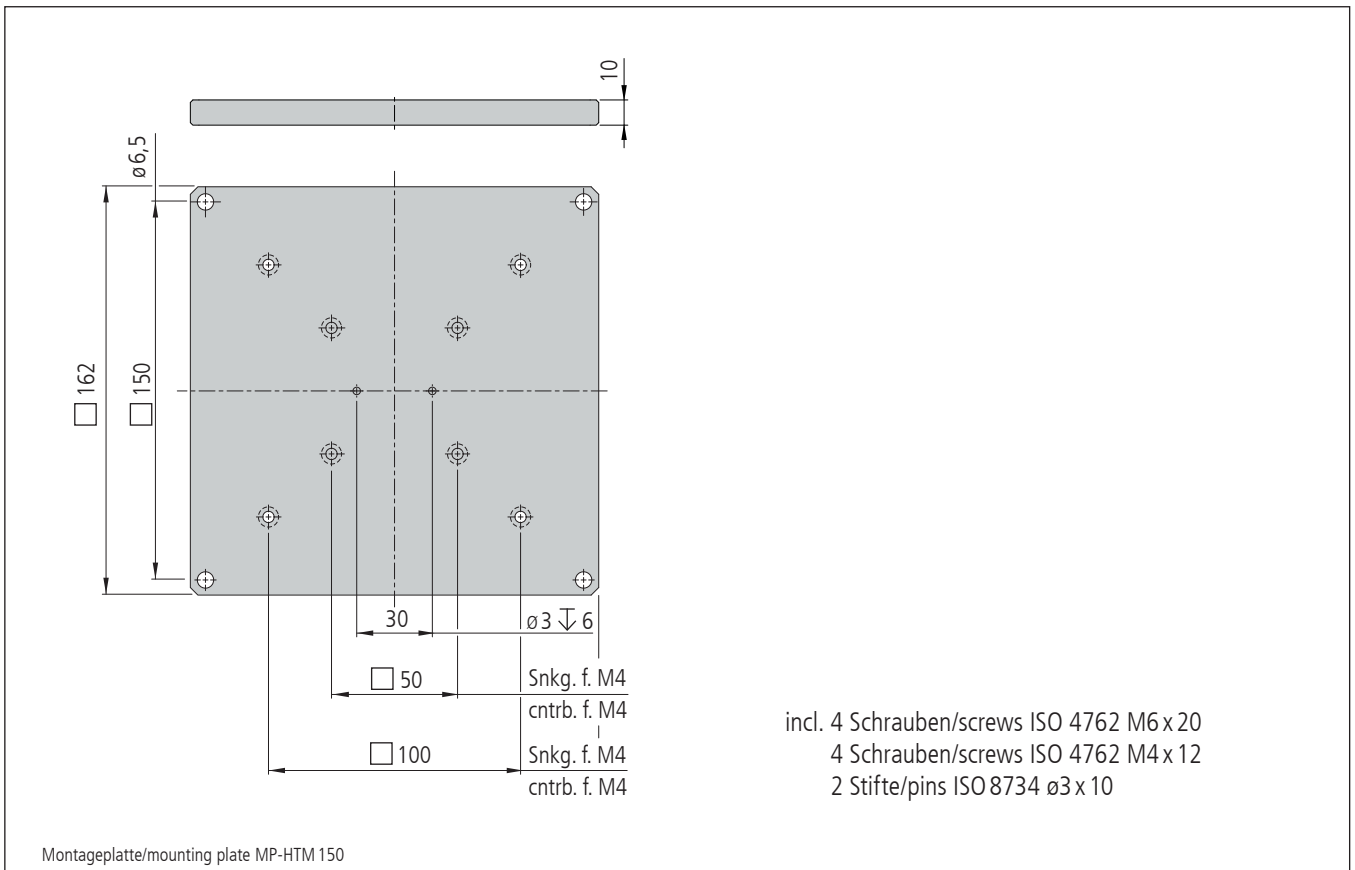
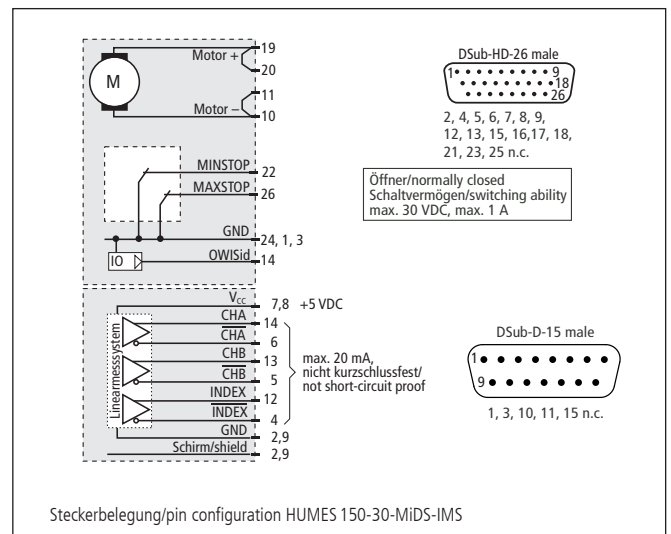
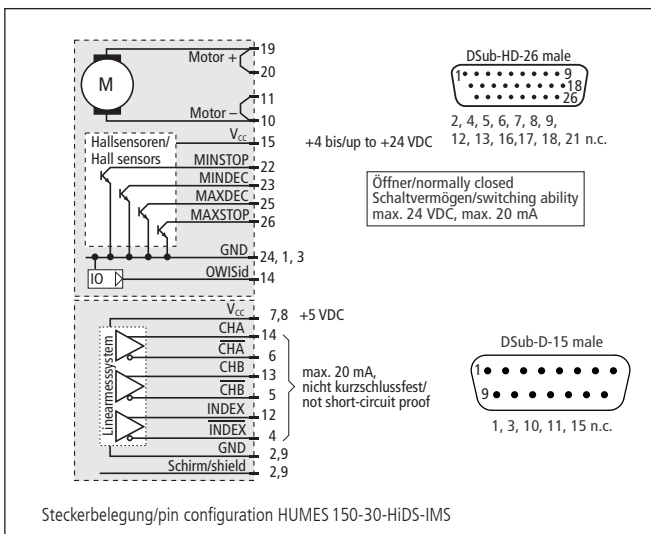
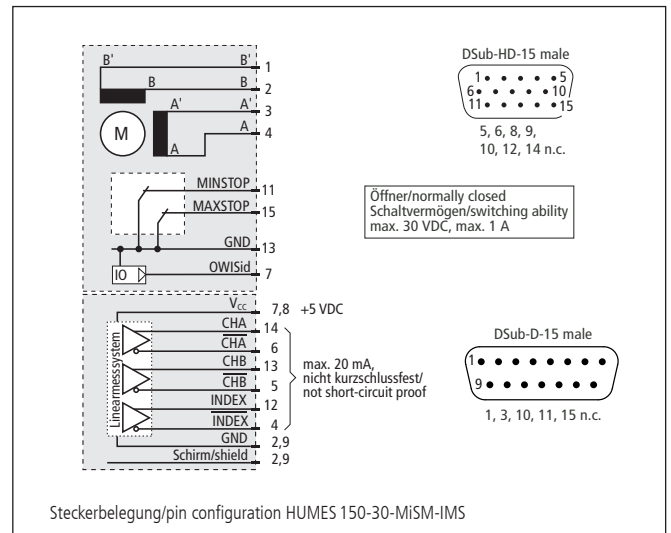
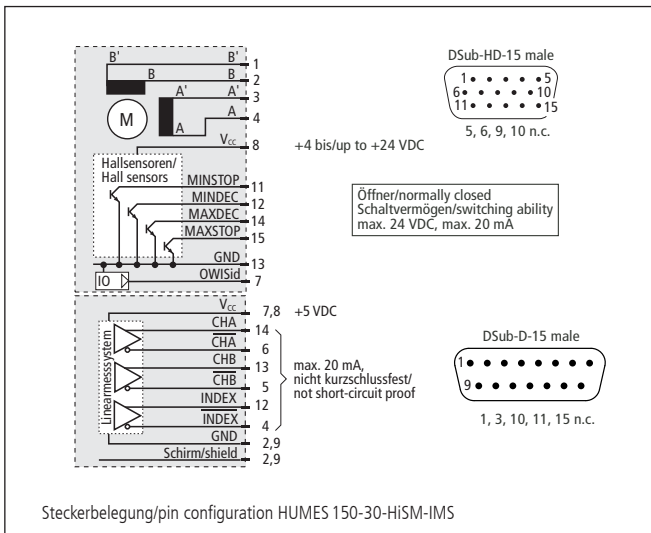
Montageplatte 162 x 162 x 10 mm	mounting plate 162 x 162 x 10 mm	MP-HTM150	42.153.0000
Fett für Spindeln, 5 ml im Applikator	grease for spindles, 5 ml in applicator	SST.F11	90.999.0011

HUMES 150-30-IMS-SM

HUMES 150-30-IMS-DC



HUMES 150-30-XIXX-IMS



Technische Daten/Technical Data HUMES 150-IMS (bei 20 °C/@20 °C, ohne Last/no load)

		Schrittmotor step motor	DC-Motor DC motor	
Hub	travel		30	mm
Geschwindigkeit	velocity		max. 12	mm/s
Tragkraft	load capacity	max. 120	max. 100	N
Spindelsteigung	spindle pitch		1	mm
Kippmoment (Mx, My)	moment of tilt (Mx, My)		max. 1,3	Nm
Kippmoment (Mz)	moment of tilt (Mz)		max. 4	Nm
Wiederholfehler (bidirektional) ⁴⁾	repeatability (bidirectional) ⁴⁾		< 500	nm
Positionierfehler	positioning error		< 20	µm
Gierwinkel	yaw angle		< 150	µrad
Nickwinkel	pitch angle		< 250	µrad
Seitenschlag	lateral deviation		< 7	µm
Motorspannung	motor voltage	max. 50	max. 36	V
Motorstrom	motor current	max. 1,5 ¹⁾	max. 2,1	A
Hub pro Motorumdrehung (rechnerisch)	travel per motor revolution (calculated)		500	µm
Schritte/Impulse pro Motorumdrehung	steps/pulses per motor revolution	200 ²⁾	—	
Auflösung Linearmesssystem	resolution linear measuring systems		50	nm
Gewicht	weight	~5,1	~5,5	kg
Betriebsumgebungstemperatur ³⁾	ambient operating temperature ³⁾		+10 bis/to +50	°C
Lagerungstemperatur ³⁾	ambient storage temperature ³⁾		-20 bis/to +70	°C

¹⁾ pro Phase/per phase ²⁾ im Vollschrittbetrieb/in full-step mode ³⁾ ohne Betauung/without condensation ⁴⁾ mit Nachlaufregelung/with follow up control

Alle technischen Daten sind abhängig von Einbaulage, Anwendung und eingesetzter Steuerung.
All technical data depend on orientation, application and used control.