

Kleinspiegelhalter, kinematisch Small Mirror Mounts, kinematic

K 25

- SYS 40 kompatibel
(mit Fußplatte FP-K25-LL)
- verzugsarmes Aluminium
- reflexionsarm,
schwarz eloxiert
- mit Klemmung zur Fixierung
der Einstellung
- Montagemöglichkeiten
 - mit M4-Gewindebohrung
 - auf Stift wahlweise direkt
oder mit einer Fußplatte,
bei der sich durch das
Langloch die Spiegelober-
fläche in die Stiftachse
legen lässt
 - Befestigung mit einer
Fußplatte FP-K25-LL auf
einem Reiter RT 40
- for use with SYS 40
(with base plate FP-K25-LL)
- deformation-resistant
aluminium
- reflection-poor,
black anodized
- lockable for fixing the
adjustment
- ways of installing
 - with M4 threaded hole
 - on pin, either directly,
or via a base plate, in that
case the slot can be used
to bring the reflecting
surface onto the center-
line of the pin
 - fastening with a base plate
FP-K25-LL on a slide RT 40



Die kinematischen Kleinspiegelhalter K 25 sind für Spiegel bis 1" Durchmesser bzw. bei Strahlumlenkungen, für rechteckige Spiegel 20x30 mm geeignet.

Zwei Feingewinde- oder Messschrauben mit 0,25 mm Steigung ermöglichen eine präzise Einstellung.

Für eine hohe Flexibilität werden die Spiegel für die K 25 auf ein Glassubstrat geklebt. Dieses wird in die Trägerplatte geklemmt und macht damit einen schnellen Spiegelwechsel möglich.

The K 25 kinematic small mirror mounts are intended for mirrors up to 1" diameter, or, when used for beam deflection, for 20x30 mm rectangular mirrors.

Two fine-thread screws or micrometers with 0.25 mm pitch enable fine adjustments.

For a high flexibility, the mirrors for the K 25 are glued on a glass substrate. This is wedged into the carrier plate and so a fast mirror change is possible.

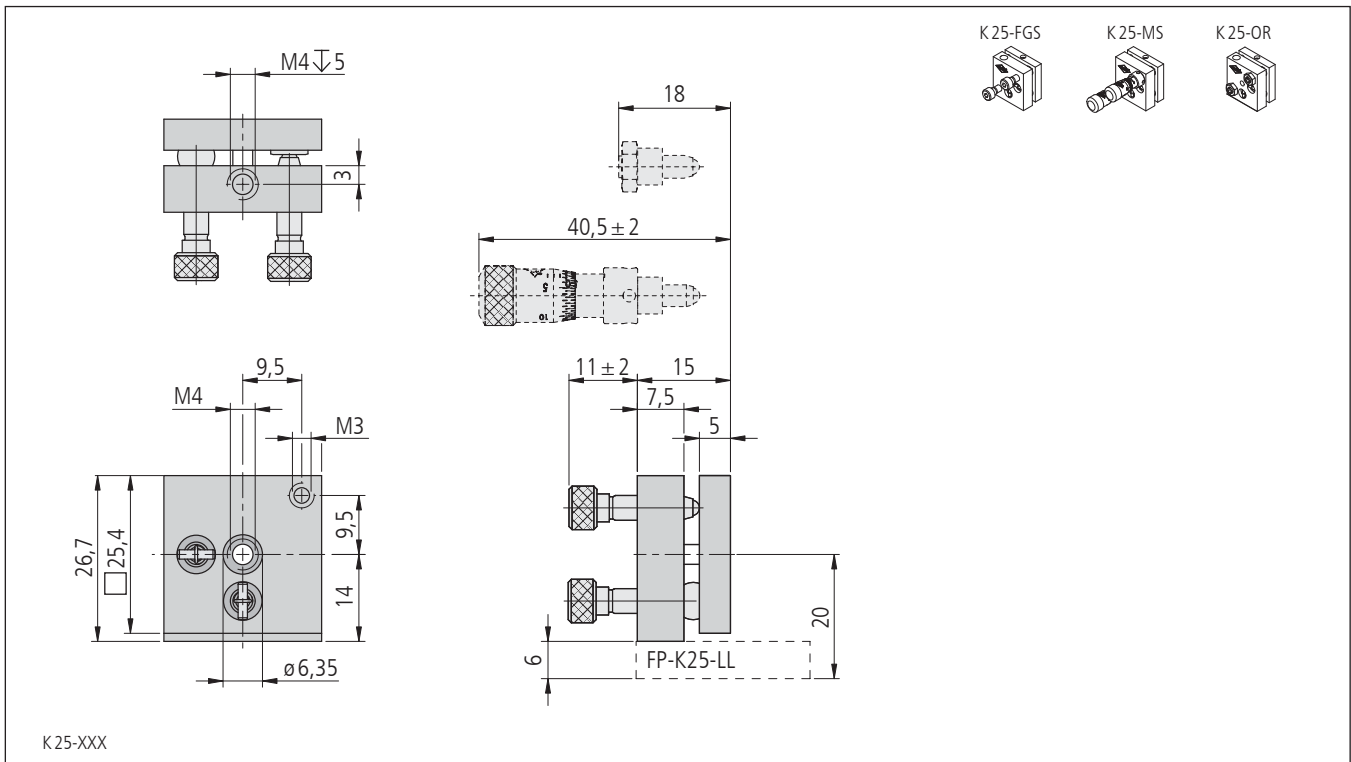
Bestellangaben/Ordering Information

Kleinspiegelhalter/small mirror mounts

		Typ/type	Bestell-Nr./part no.
kinematisch, mit Feingewindeschrauben	kinematic, with fine-thread screws	K 25-FGS	26.102.0001
kinematisch, mit Messschrauben	kinematic, with micrometers	K 25-MS	26.102.0002
kinematisch, mit Feingewindeschrauben ohne Rändel	kinematic, with fine-thread screws without knurl	K 25-OR	26.102.0003

Zubehör/Accessories

Glassubstrat (Spiegelträger) ø 6,35 mm (1/4") zur spannungsfreien Befestigung am K 25	glass substrate (mirror carrier) ø 6.35 mm (1/4") for stressfree mounting to the K 25	STSH 25	26.102.9002
Fußplatte für K 25 und TRANS 25T, 25,4x28x6 mm, mit Langloch	base plate for K 25 and TRANS 25T, 25,4x28x6 mm, with slotted hole	FP-K25-LL	26.102.9001
Gewindeadapter für M4 Außengewinde	thread adapter set for M4 external thread	STF 15-M4-MS	21.115.MS01
Reiter RT 40, 40 mm, mit Rändelschraube	slide RT 40, 40 mm, with knurled screw	RT 40-40-R	14.021.0040
Reiter RT 40, 40 mm, mit Innensechskantschraube	slide RT 40, 40 mm, with hexagon socket head cap screw	RT 40-40-M3	14.022.0040
Zwei-Komponenten Epoxyd-Glaskleber	two component epoxyd glue	EGK01	60.998.0010



Technische Daten/Technical Data K 25

		FGS	MS	
Winkelverstellbereich	angular adjustment range	X = 7, Y = + 5,8 / - 7		°
Spindelsteigung	spindle pitch	0,25		mm
Einstellempfindlichkeit	setting sensitivity	< 145	< 75	μrad
Skalenteilung	graduation of scale	—	333,31	μrad
Gewicht	weight	28	40	g