

## Spiegelhalter, kinematisch Mirror Mounts, kinematic

K 50

- SYS 40 und SYS 65 kompatibel
- verzugsarmes Aluminium
- reflexionsarm, schwarz eloxiert
- Montagemöglichkeiten
  - mit einer M6- oder zwei M4-Gewindebohrungen
  - auf Stift wahlweise direkt oder mit einer Fußplatte, bei der sich durch das Langloch die Spiegelfläche in die Stiftachse legen lässt
  - mit zwei M4-Schrauben auf einem Reiter RT 65 oder über das zentrale M6-Gewinde auf dem Reiter RT 65-40-R-LL mit Langloch
- for use with SYS 40 and SYS 65
- deformation-resistant aluminium
- reflection-poor, black anodized
- ways of installing
  - with one M6 or two M4 threaded holes
  - on pin, either directly, or via a base plate, in that case the slot can be used to bring the reflecting surface onto the center-line of the pin
  - with two M4 screws on a slide RT 65, or over the central M6 thread on a slide with slotted hole RT 65-40-R-LL



Die kinematischen Spiegelhalter K 50 sind für Vorderflächenspiegel mit Abmessungen von 25 mm / 25,4 mm (1") bis 50 mm / 50,8 mm (2") geeignet.

Mit der Fußplatte FP-K50-LL sind die Spiegelhalter auch ohne Schienen-Reiter-Kombination SYS 40 kompatibel.

Die Spiegelfassungen sind sowohl für rechteckige als auch für runde Spiegel verfügbar.

Die Spiegelträger können wahlweise mit Feingewindeschrauben oder Messschrauben geliefert werden.

The K 50 kinematic mirror mounts are suitable for front surface mirrors in the size range of 25 mm / 25.4 mm (1") to 50 mm / 50.8 mm (2").

With the slotted base plate FP-K50-LL, the mirror mounts are for use with SYS 40 without a rail-slide combination.

The mirror holders are available for rectangular as well as round mirrors.

The mirror mounts can be supplied with fine-thread screws or micrometers.

### Bestellangaben/Ordering Information

Spiegelhalter/mirror mounts

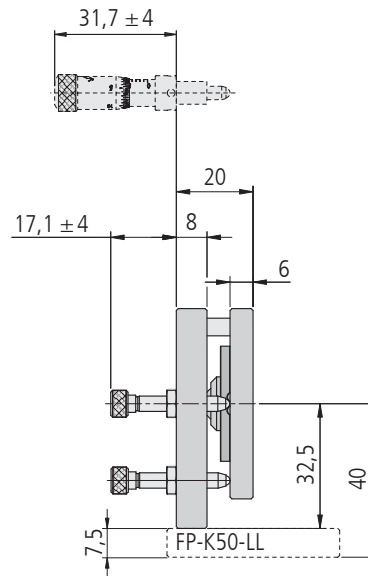
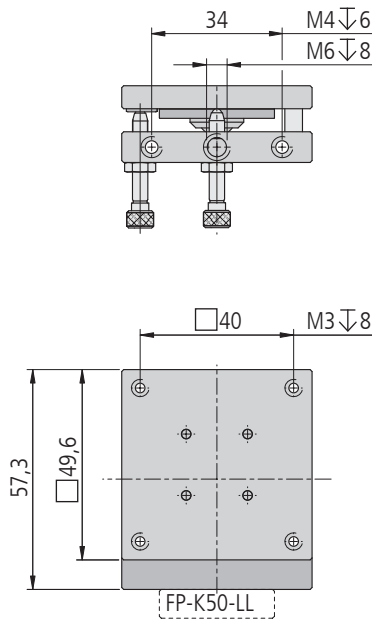
		Typ/type	Bestell-Nr./part no.
kinematisch, mit Feingewindeschrauben	kinematic, with fine-thread screws	K 50-FGS	26.105.0001
kinematisch, mit Messschrauben	kinematic, with micrometers	K 50-MS	26.105.0002

### Zubehör/Accessories

Spiegelfassung für 26 mm Höhe	mirror holder for height 26 mm	SF 26	26.105.9126
Spiegelfassung für 51 mm Höhe	mirror holder for height 51 mm	SF 51	26.105.9151
Spiegelfassung für ø 25 mm / 25,4 mm (1") oder ø 40 mm / 38,1 mm (1.5")	mirror holder for ø 25 mm / 25.4 mm (1") or ø 40 mm / 38.1 mm (1.5")	SF-D26-D40	26.105.9201
Spiegelfassung für ø 45 mm oder ø 50,8 mm	mirror holder for ø 45 mm or ø 50.8 mm	SF-D45-D51	26.105.9202
Fußplatte 45 x 30 x 7,5 mm, mit Langloch	base plate 45 x 30 x 7.5 mm, with slotted hole	FP-K50-LL	26.105.9001
Reiter RT 65, 20 mm, mit Rändelschraube	slide RT 65, 20 mm, with knurled screw	RT 65-20-R	16.021.0020
Reiter RT 65, 20 mm, mit Innensechskantschraube	slide RT 65, 20 mm, with hexagon socket head cap screw	RT 65-20-M4	16.022.0020
Reiter RT 65, 40 mm mit Langloch für M6, mit Rändelschraube	slide RT 65, 40 mm with slotted hole for M6, with knurled screw	RT 65-40-R-LL	16.021.3040
Reiter RT 65, 40 mm mit Langloch für M6, mit Innensechskantschraube	slide RT 65, 40 mm with slotted hole for M6, with hexagon socket head cap screw	RT 65-40-M4-LL	16.022.3040
Stift 15	pin 15	s. Produktinfo STF 15/s. product info STF 15	

K50-FGS

K50-MS



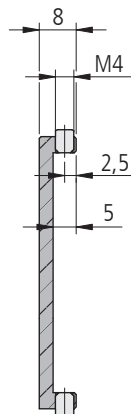
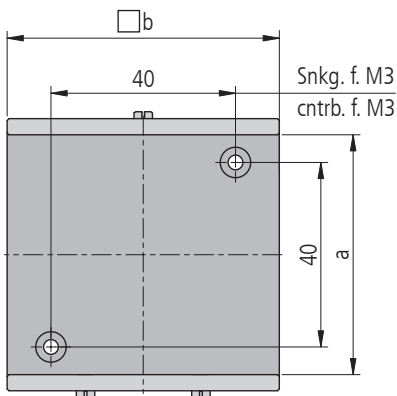
K50-XXX

SF 26

SF 51



	a (mm)	b (mm)
SF 26	27	49
SF 51	52	59



inkl./incl. 2 Schrauben/screws ISO 4762 M3 x 8 (SF 26)  
2 Schrauben/screws ISO 1207 M3 x 6 (SF 51)

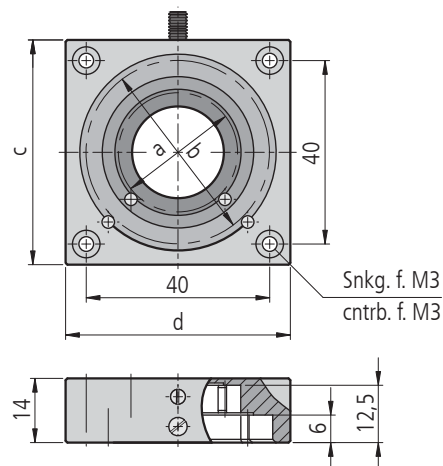
Spiegelfassungen/mirror mounts SF 26 und/and SF 51

SF-D26-D40

SF-D45-D51



	a (mm)	b (mm)	c (mm)	d (mm)	Spiegel/mirror
SF-D26-D40	ø 25/1"	ø 40/1,5"	49	49	max. ø 40
SF-D45-D51	ø 45	ø 50/2"	57	59	max. ø 2"



inkl./incl. 4 Schrauben/screws ISO 4762 M3 x 10

Spiegelfassungen/mirror mounts SF-D26-D40 und/and SF-D45-D51

**Technische Daten/Technical Data K 50**

		FGS	MS
Winkelverstellbereich	angular adjustment range		±12 °
Spindelsteigung	spindle pitch		0,25 mm
Einstellempfindlichkeit	setting sensitivity	< 100	< 50 μrad
Skalenteilung	graduation of scale	—	250,02 μrad
Gewicht	weight	130	150 g