

## Klappspiegelhalter Flip Mirror Holders

KSH 25

- SYS 25 kompatibel
  - verzugsarmes Aluminium
  - reflexionsarm, schwarz eloxiert
  - für alle Einbaulagen
  - für Optiken mit  $\varnothing$  12,5 mm / 12,7 mm (0,5") und 3 mm Dicke
  - Montagemöglichkeiten
    - auf zwei Reiter RT 25-9-ZM
    - auf Stift
- for use with SYS 25
  - deformation-resistant aluminium
  - reflection-poor, black anodized
  - for all orientations
  - for optics with  $\varnothing$  12.5 mm / 12.7 mm (0.5") and a thickness of 3 mm
  - ways of installing
    - on two slides RT 25-9-ZM
    - on pin

Option  
– Optiken

Option  
– optics

Die Klappspiegelhalter KSH 25 können in allen Einbaulagen eingesetzt werden. Sie sind für Spiegel und transmittierende Optiken, wie z.B. Strahlteiler, mit  $\varnothing$  12,5 mm/0,5" geeignet. Um die Optiken in den KSH 25 zu befestigen, werden diese mit zwei Klemmplatten gegen drei Anschläge gedrückt.

Die Optiken werden in einer Taumelplatte eingesetzt, die mit Hilfe von Tellerfedern um  $\pm 1^\circ$  feinjustiert werden kann. Der Wiederholfehler des Klappmechanismus ist kleiner als 100  $\mu$ rad.

Mit den zwei Reitern RT 25-9-ZM können die KSH 25 direkt auf Systemschienen S 25 LL in ein bestehendes SYS 25 System integriert werden. Dabei werden die Klappspiegelhalter seitlich mit den beiden Reitern verschraubt.

Alle KSH 25 sind auch in einer motorisierten Version, als KSHM 25, erhältlich.



The KSH 25 flip mirror holders can be applied in all orientations. They are suited for mirrors and transmitting optics - like beam splitters – with  $\varnothing$  12.5 mm / 0.5". To mount the optics in the KSH 25, two clamping plates push these against three stops.

The optics are fixed in the wobble plate and can be fine adjusted  $\pm 1^\circ$  with the help of disc springs. The repeatability of the flip mechanism is smaller than 100  $\mu$ rad.

With the two slides RT 25-9-ZM, the KSH 25 can be integrated directly on S 25 LL system rails in an existing SYS 25 system. To do this, the two slides are screwed lateral with the flip mirror mount.

All KSH 25 are also available in a motorized version – the KSHM 25.

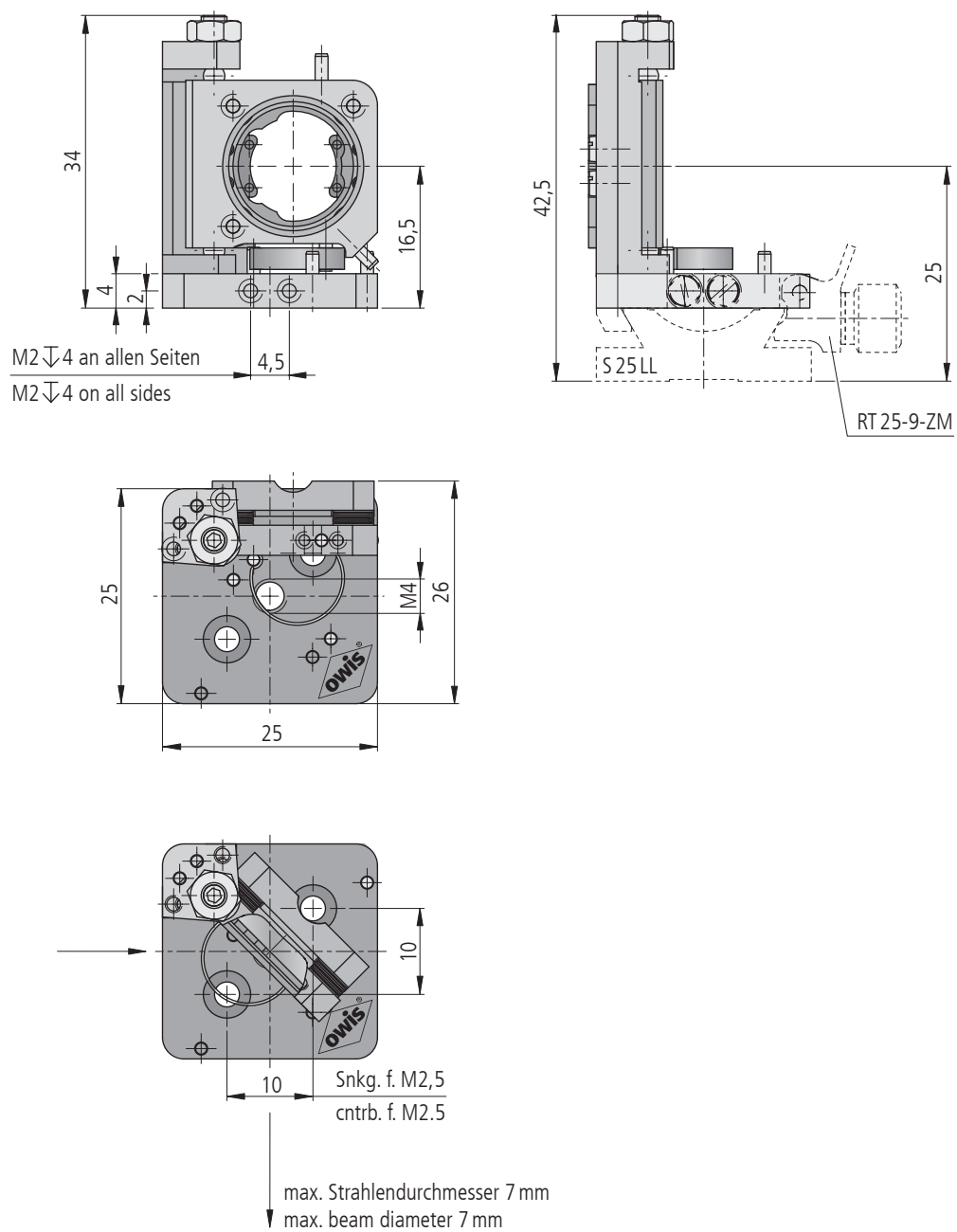
### Bestellangaben/Ordering Information

Klappspiegelhalter/flip mirror holders

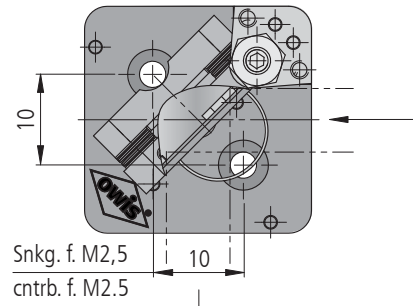
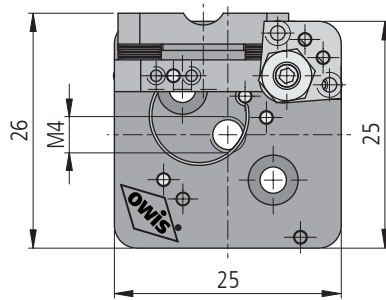
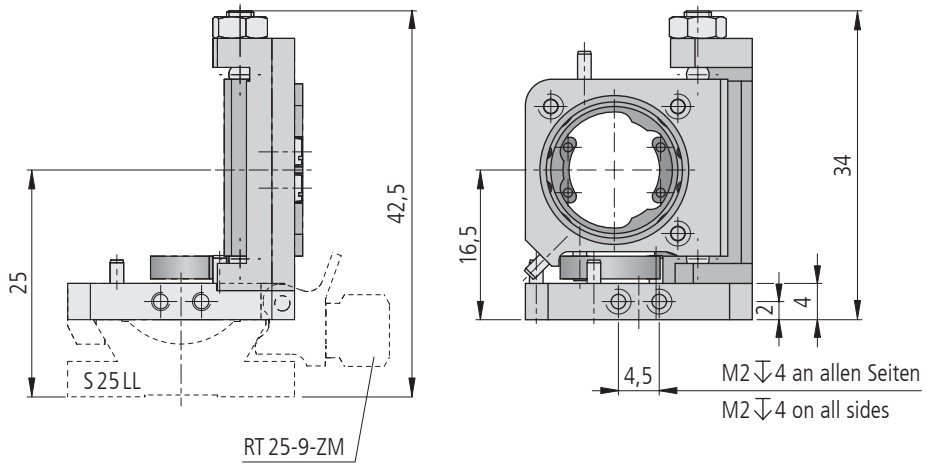
		Typ/type	Bestell-Nr./part no.
für Optiken mit $\varnothing$ 12,5 mm / 12,7 mm (0,5"), Ablenkung nach rechts	for optics with $\varnothing$ 12.5 mm / 12.7 mm (0.5"), deflection to the right	KSH 25-D13-RE-T	26.020.1303
für Optiken mit $\varnothing$ 12,5 mm / 12,7 mm (0,5"), Ablenkung nach links	for optics with $\varnothing$ 12.5 mm / 12.7 mm (0.5"), deflection to the left	KSH 25-D13-LI-T	26.025.1303

### Zubehör/Accessories

zwei Reiter RT 25, 9 mm, zur Montage des KSH(M) 25 auf S 25 LL, mit Rändelschrauben	two slides RT 25, 9 mm, to mount KSH(M) 25 on S 25 LL, with knurled screws	RT 25-9-ZM	12.021.0009
Stift 15	pin 15	s. Produktinfo STF 15/s. product info STF 15	

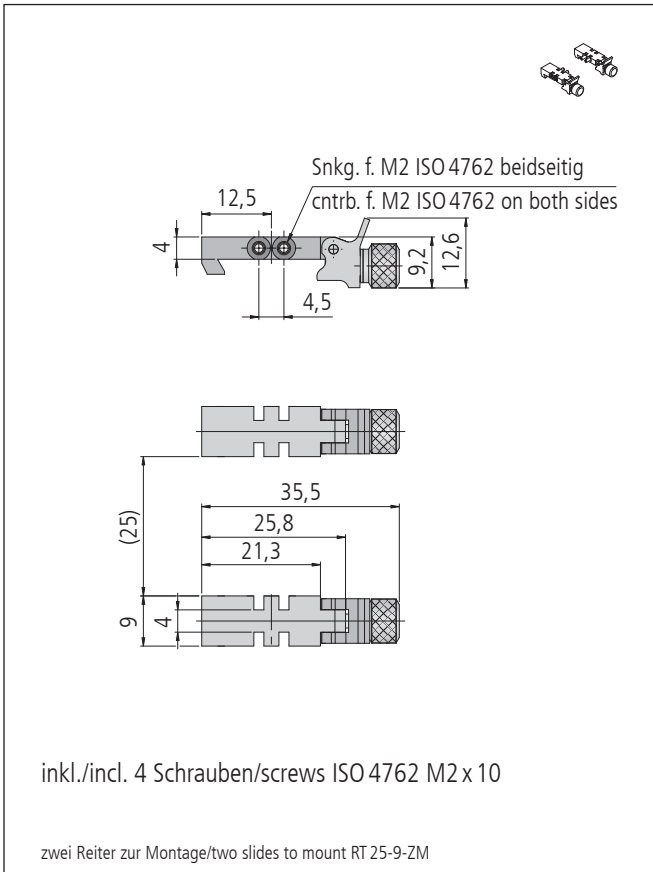


KSH 25-D13-RE-T, Ablenkung nach rechts (KSH 25-D13-LI-T spiegelverkehrt)/deflection to the right (KSH 25-D13-LI-T mirrored)



max. Strahlendurchmesser 7 mm  
max. beam diameter 7 mm

KSH 25-D13-LI-T, Ablenkung nach links (KSH 25-D13-RE-T spiegelverkehrt)/deflection to the left (KSH 25-D13-RE-T mirrored)



#### Technische Daten/Technical Data KSH 25

Winkelverstellbereich ( $\Theta, \varphi$ )	angular adjustment range ( $\Theta, \varphi$ )	$\pm 1$	$^{\circ}$
Verstellbereich (Z)	adjustment range (Z)	0,6	mm
Schwenkwinkel	swing angle	45	$^{\circ}$
Apertur	aperture	7	mm
für Optiken mit max.	for optics with max.	2	g
Wiederholfehler	repeatability	<100	$\mu\text{rad}$
Gewicht	weight	25	g