

Klappspiegelhalter Flip Mirror Holders

KSH 40

- SYS 40 kompatibel
- verzugsarmes Aluminium
- reflexionsarm, schwarz eloxiert
- für alle Einbaulagen
- für Optiken mit \varnothing 25 mm / 25,4 mm (1")
- Montagemöglichkeiten
 - auf zwei Reiter RT 40-10-R-WV 40
 - auf Stift
- for use with SYS 40
- deformation-resistant aluminium
- reflection-poor, black anodized
- for all orientations
- for optics with \varnothing 25 mm / 25.4 mm (1")
- ways of installing
 - on two slides RT 40-10-R-WV 40
 - on pin

Option

- Optiken

Option

- optics



Die Klappspiegelhalter KSH 40 können in allen Einbaulagen eingesetzt werden. Die Optiken werden mit einer Schwenkplatte im 45° in den Strahl geklappt. Damit können Lichtstrahlen um 90° umgelenkt werden. Der Wiederholfehler ist kleiner als $100 \mu\text{rad}$.

Um die Optiken in den KSH 40 zu befestigen, werden diese mit zwei Klemmplatten gegen drei Anschläge gedrückt. So können in die Halter auch transmittierende Optiken bis 1" eingesetzt werden. Diese werden auf einer Taumelplatte eingesetzt und mit Hilfe von Tellerfedern um $\pm 1,1^\circ$ justiert.

Mit den zwei Reitern RT 40-10-R-WV 40 können die KSH 40 direkt auf Systemschienen S 40 LL in ein bestehendes SYS 40 System integriert werden. Dabei werden die Klappspiegelhalter seitlich mit den beiden Reitern verschraubt.

Alle KSH 40 sind auch in einer motorisierten Version, als KSHM 40, erhältlich.

The KSH 40 flip mirror holders can be applied in all orientations. The optics flip in the beam with the swivel plate in an 45° angle. Thus, the light path can be deflected in an 90° angle. The repeatability is smaller than $100 \mu\text{rad}$.

To fasten the optics in the KSH 40, they are pressed against three stops by using two clamping plates. Thus, transmitting optics up to 1" can be mounted into the mounts. These are fastened on a wobble plate, and set $\pm 1.1^\circ$ with the help of disc springs.

With the two slides RT 40-10-R-WV 40, the KSH 40 can be integrated directly on S 40 LL system rails in an existing SYS 40 system. To do this, the two slides are screwed lateral with the flip mirror holder.

All KSH 40 are also available in a motorized version – the KSHM 40.

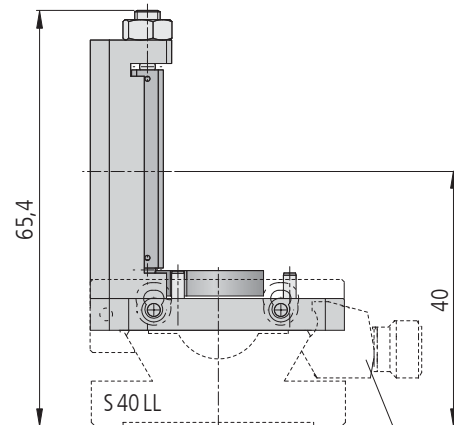
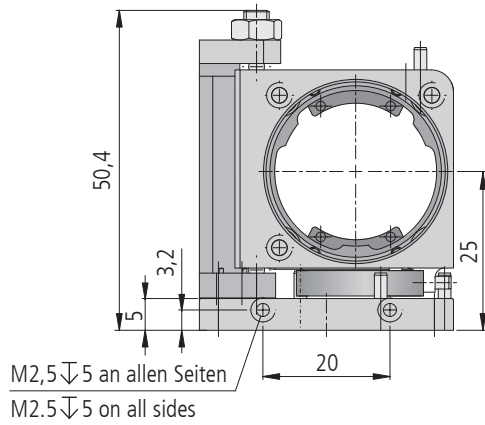
Bestellangaben/Ordering Information

Klappspiegelhalter/flip mirror holders

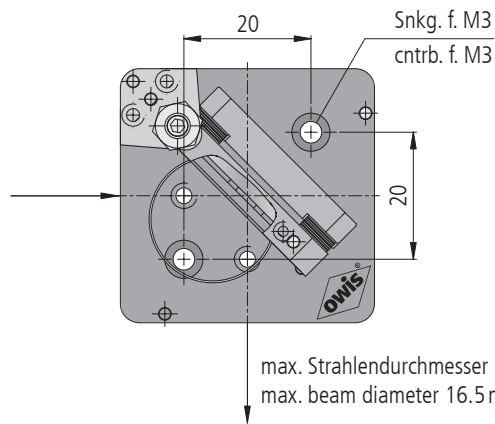
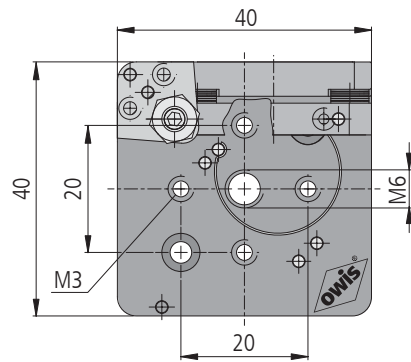
		Typ/type	Bestell-Nr./part no.
für Optiken mit \varnothing 25 mm/25,4 mm (1") und 5 mm Dicke, Ablenkung nach rechts	for optics with \varnothing 25 mm/25.4 mm (1") and thickness of 5 mm, deflection to the right	KSH 40-D26-RE-T	26.040.2603
für Optiken mit \varnothing 25 mm/25,4 mm (1") und 5 mm Dicke, Ablenkung nach links	for optics with \varnothing 25 mm/25.4 mm (1") and thickness of 5 mm, deflection to the left	KSH 40-D26-LI-T	26.045.2603

Zubehör/Accessories

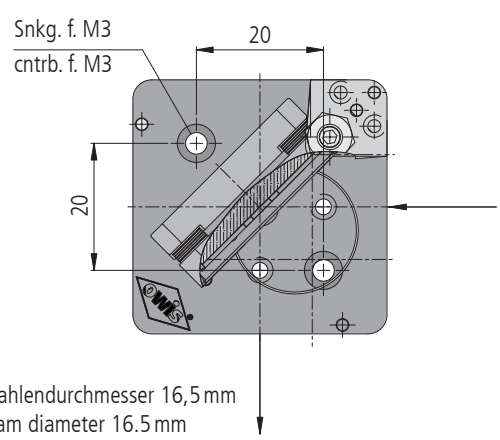
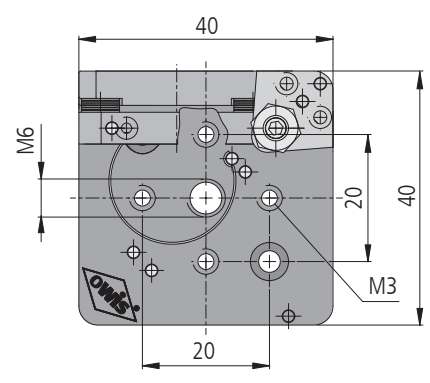
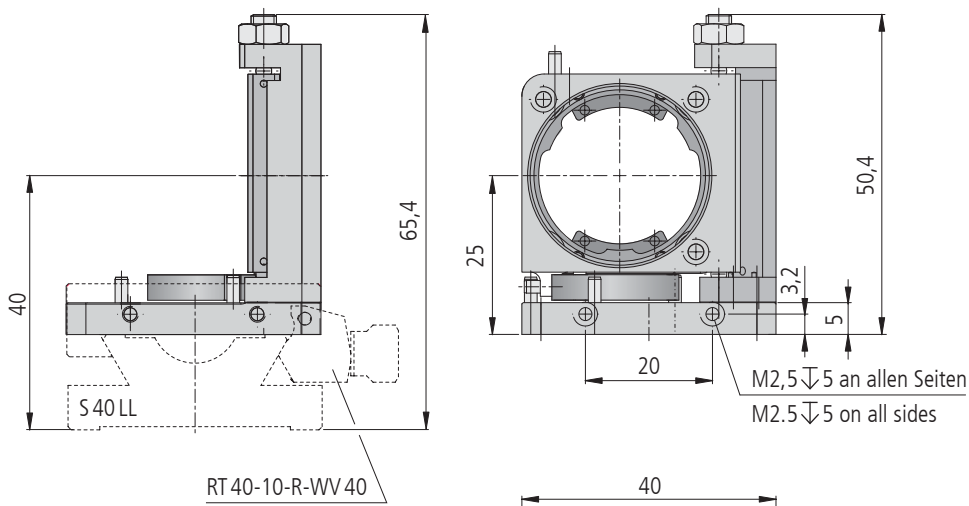
zwei Reiter RT 40, 10 mm, zur Montage des KSH(M) 40 auf S 40 LL, mit Rändelschrauben	two slides RT 40, 10 mm, to mount KSH(M) 40 on S 40 LL, with knurled screws	RT 40-10-R-WV 40	14.021.0011
Stift 15	pin 15	s. Produktinfo STF 15/s. product info STF 15	



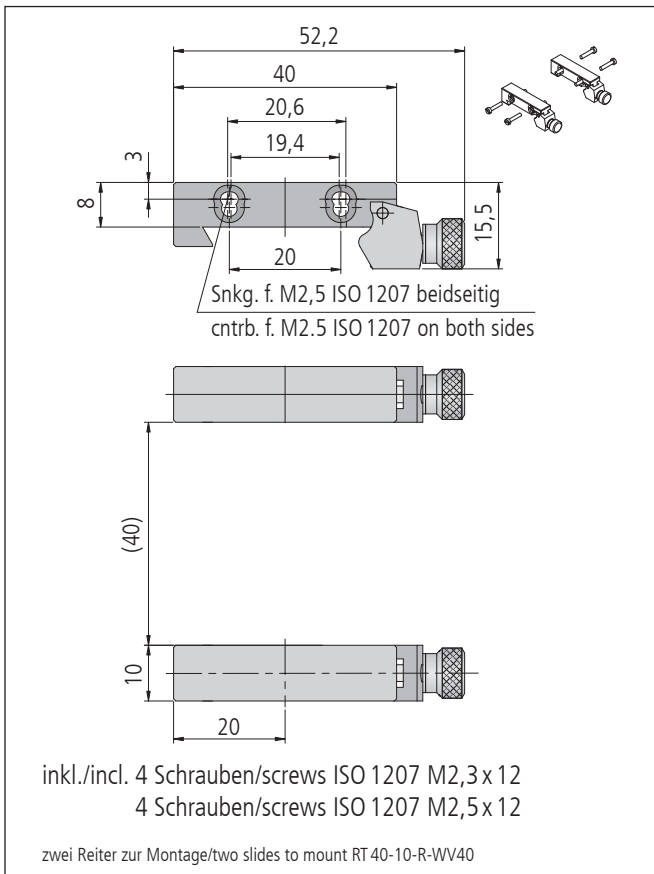
RT 40-10-R-WV 40



KSH 40-D26-RE-T, Ablenkung nach rechts (KSH 40-D26-LI-T spiegelverkehrt)/deflection to the right (KSH 40-D26-LI-T mirrored)



KSH 40-D26-LI-T, Ablenkung nach links (KSH 40-D26-RE-T spiegelverkehrt)/deflection to the left (KSH 40-D26-RE-T mirrored)



Technische Daten/Technical Data KSH 40

Winkelverstellbereich (Θ, φ)	angular adjustment range (Θ, φ)	$\pm 1,1$	$^{\circ}$
Verstellbereich (Z)	adjustment range (Z)	0,5	mm
Schwenkwinkel	swing angle	45	$^{\circ}$
Apertur	aperture	16,5	mm
für Optiken mit max.	for optics with max.	10	g
Wiederholfehler	repeatability	<100	μrad
Gewicht	weight	45	g