

Klappspiegelhalter, motorisiert Flip Mirror Holders, motorized

KSHM 90

- SYS 90 kompatibel
- verzugsarmes Aluminium
- reflexionsarm, schwarz eloxiert
- für alle Einbaulagen
- für Optiken mit \varnothing 50 mm/ 50,8 mm (2") und 10 mm Dicke
- mechanische Endschalter
- DC-Getriebemotor
- Montagemöglichkeiten
 - auf Reiter mit Adapterplatte ADP-RT90-KSH(M)90
 - auf Stift
- for use with SYS 90
- deformation-resistant aluminium
- reflection-poor, black anodized
- for all orientations
- for optics with \varnothing 50 mm/ 50.8 mm (2") and a thickness of 10 mm
- mechanical limit switches
- DC geared motor
- ways of installing
 - on slide with adapter plate ADP-RT90-KSH(M)90
 - on pin

Option

- Optiken

Option

- optics

Die Klappspiegelhalter KSHM 90 können in allen Einbaulagen eingesetzt werden. Sie sind die motorisierte Version der manuellen KSH 90. Wie bei diesen werden die Optiken mit zwei Einsatzklemmen gegen drei Anschläge gedrückt. Auf diese Weise können in die Halter auch transmittierende Optiken bis \varnothing 50 mm/ 50,8 mm (2") eingesetzt werden.

In einer Schaltzeit von ca. 1,5 s wird mit der Ansteuerelektronik NG-E02 ein Spiegel im 45° Winkel in den Strahl geklappt. Dabei ist der Wiederholfehler kleiner als 100 μ rad. Mit Hilfe von Tellerfedern können die Optiken in theta, phi und Z um $\pm 0,5^\circ$ fein justiert werden.

Mit den Reitern RT 90-80 und der Adapterplatte ADP-RT90-KSH(M)90 können die KSHM 90 direkt auf Systemschienen S 90 LL in ein bestehendes System SYS 90 montiert werden. Für die Montage auf Stifte STF 15 ist mittig ein M6 Gewinde in der Bodenplatte.

Bestellangaben/Ordering Information

Klappspiegelhalter/flip mirror holders

		mit mechanischen Endschaltern with mechanical limit switches	
mit DC-Getriebemotor/with DC geared motor		Typ/type	Bestell-Nr./part no.
für Optiken mit \varnothing 50 mm/50,8 mm (2"), Ablenkung nach rechts	for optics with \varnothing 50 mm/50.8 mm (2"), deflection to the right	KSHM 90-RE-MDS	46.090.51KN
für Optiken mit \varnothing 50 mm/50,8 mm (2"), Ablenkung nach links	for optics with \varnothing 50 mm/50.8 mm (2"), deflection to the left	KSHM 90-LI-MDS	46.095.51KN

Zubehör/Accessories

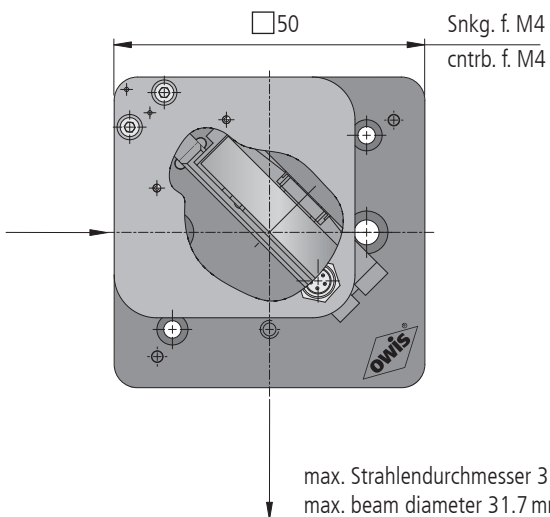
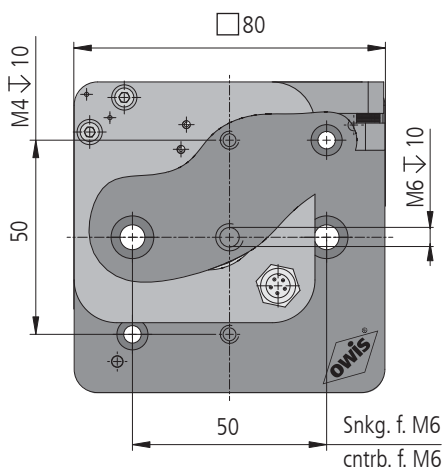
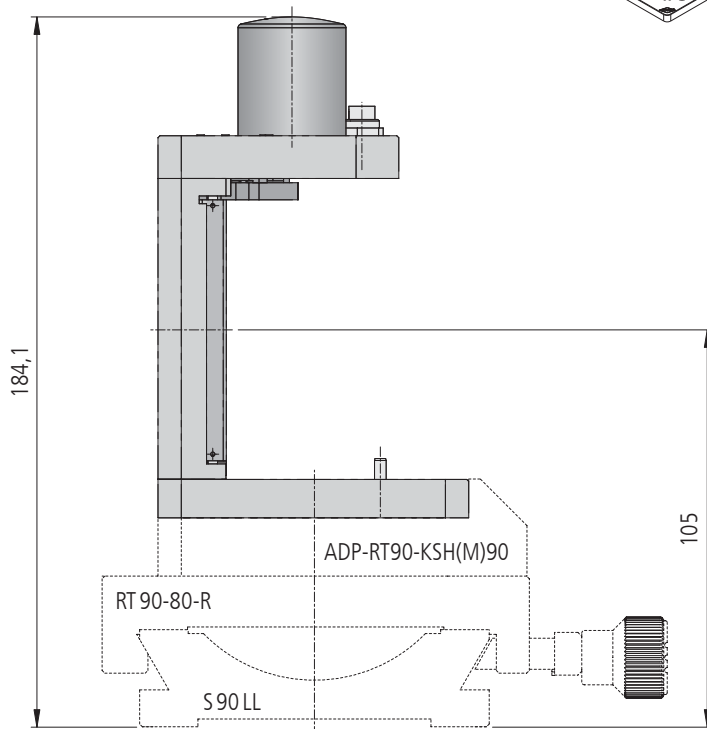
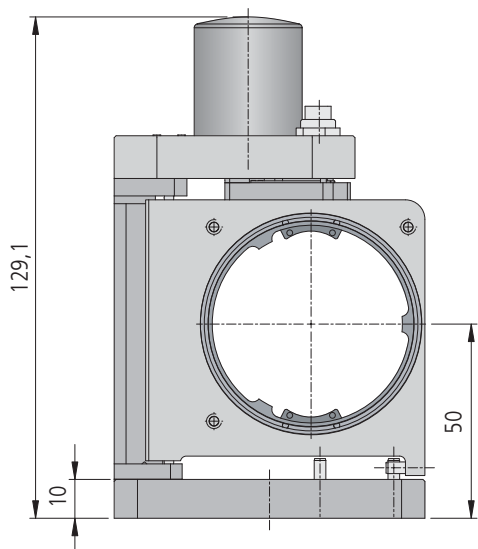
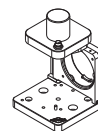
Klappspiegel-Ansteuerelektronik mit TTL-Eingang, kpl. mit Schalter, Netzteil und Anschlusskabel	control unit for flip mirror holders with TTL input, incl. switch, power supply unit and connecting cable	NG-E02	52.669.0012
Reiter RT 90, 80 mm, mit Rändelschraube	slide RT 90, 80 mm, with knurled screw	RT 90-80-R	19.021.0080
Adapterplatte für die Integration der KSH(M) 90 in SYS 90	adapter plate to integrate KSH(M) 90 in SYS 90	ADP-RT90-KSH(M)90	26.090.0001
Stift 15	pin 15	s. Produktinfo STF 15/s. product info STF 15	



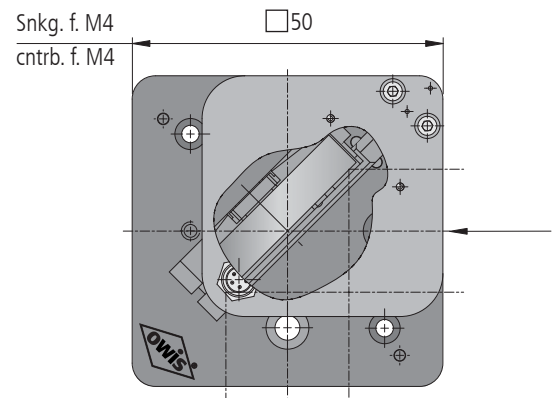
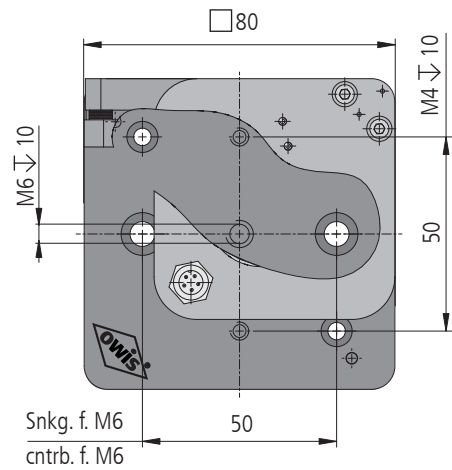
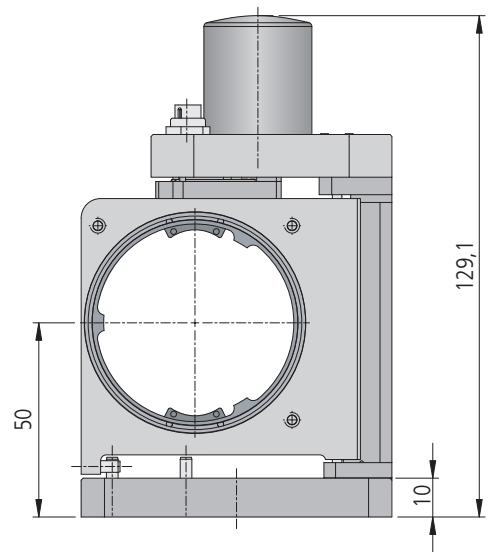
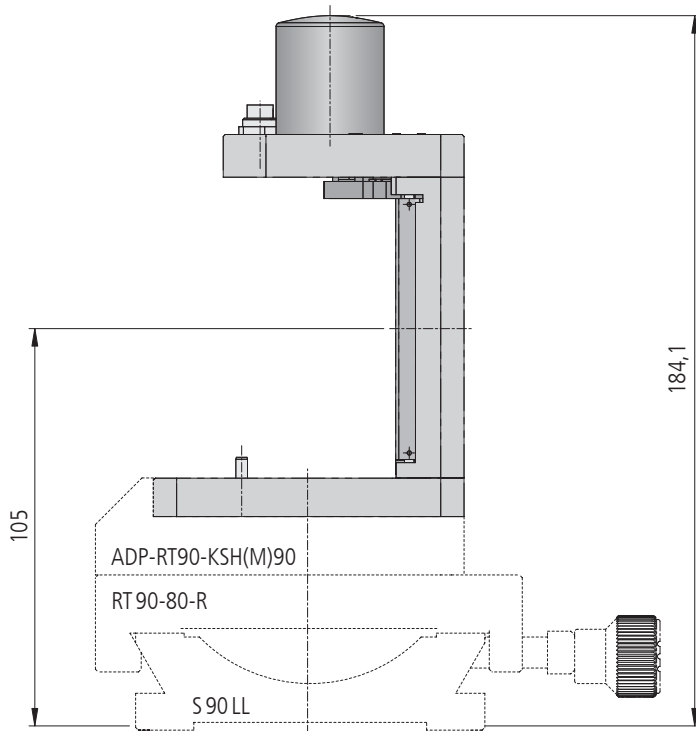
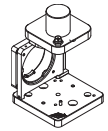
The KSHM 90 flip mirror holders can be applied in all orientations. They are the motorized variant of the manual KSH 90. As with the manual versions, the optics are also pressed against three stops by using two clamping plates. Therefore, transmitting optics up to \varnothing 50 mm/ 50.8 mm (2") can be mounted into the mounts.

A mirror is flipped in a 45° angle into the beam in a switching time of approx. 1.5 s with the NG-E02 control unit. The repeatability is smaller than 100 μ rad. With the help of disc springs, optics can be fine adjusted $\pm 0.5^\circ$ in theta, phi and Z.

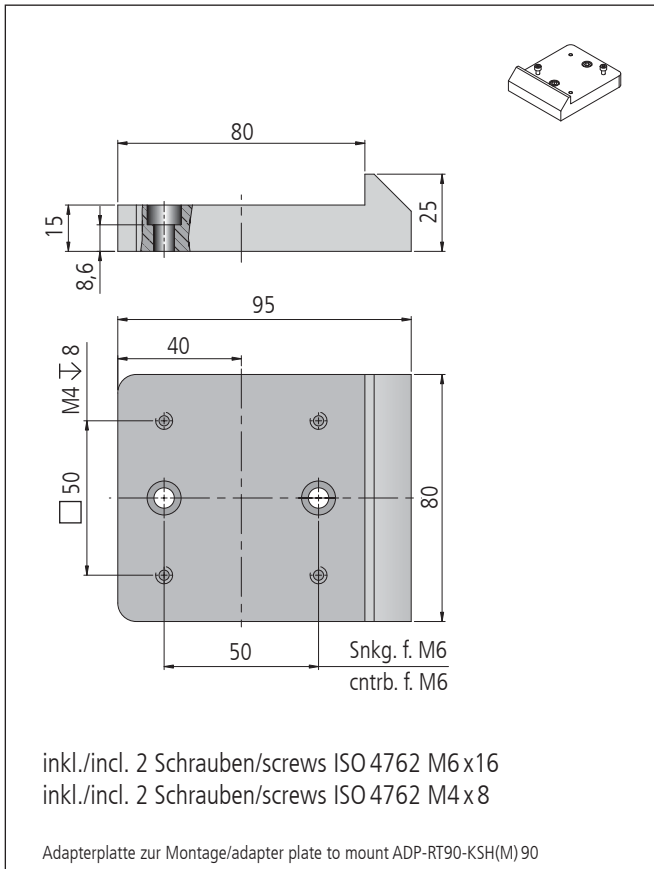
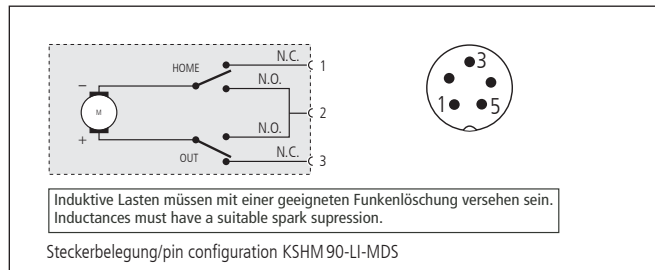
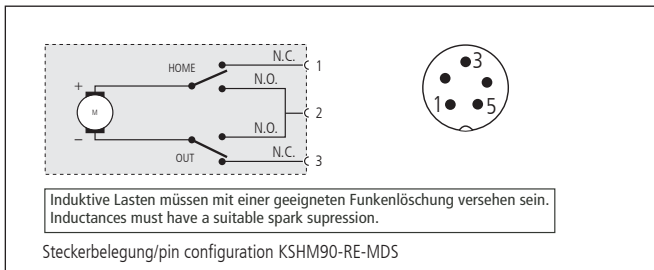
With the RT 90-80 slides and the adapter plate ADP-RT90-KSH(M)90, the KSHM 90 can be mounted on S 90 LL system rails directly into a SYS 90 system. To mount them on STF 15 pins, there is a central M6 thread in the bottom plate.



KSHM 90-RE-MDS, Ablenkung nach rechts (KSHM 90-LI-MDS spiegelverkehrt)/deflection to the right (KSHM 90-LI-MDS mirrored)



max. Strahlendurchmesser 31,7 mm
max. beam diameter 31.7 mm



Technische Daten/Technical Data KSHM 90 (bei 20 °C/@20 °C, ohne Last/no load)

Winkelverstellbereich (Θ, φ)	angular adjustment range (Θ, φ)	$\pm 0,5$	$^{\circ}$
Verstellbereich (Z)	adjustment range (Z)	1,4	mm
Schwenkwinkel	swing angle	45	$^{\circ}$
Apertur	aperture	31,7	mm
für Optiken mit max.	for optics with max.	50	g
Wiederholfehler	repeatability	<100	μrad
Schaltzeit (NG-E02)	switching time (NG-E02)	1,5	s
Gewicht	weight	360	g
Betriebsumgebungstemperatur ¹⁾	ambient operating temperature ¹⁾	+10 bis/up to +50	$^{\circ}\text{C}$
Lagerungstemperatur ¹⁾	storing temperature ¹⁾	-20 bis/up to +70	$^{\circ}\text{C}$

¹⁾ ohne Betauung/without condensation

Alle technischen Daten sind abhängig von Einbaulage, Anwendung und eingesetzter Steuerung.
All technical data depend on orientation, application and used control.