

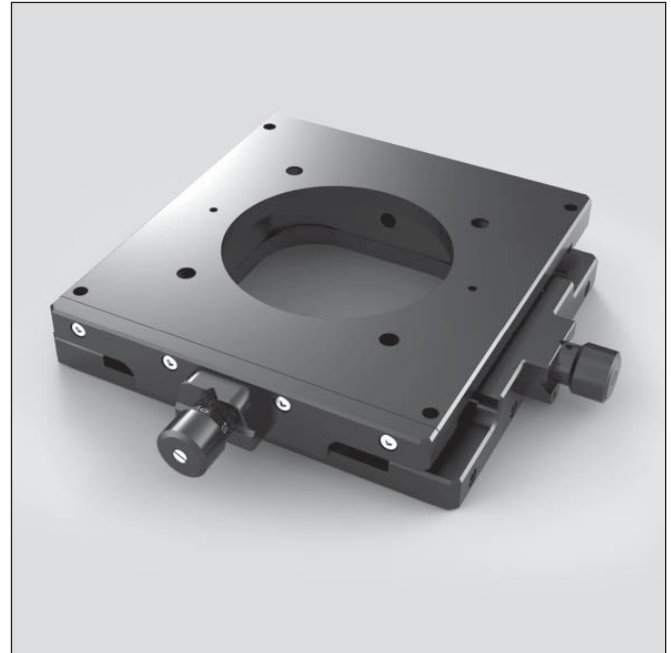
Kreuztische XY Stages

KT 150

- verzugsarmes Aluminium
- reflexionsarm, schwarz eloxiert
- mit Klemmung
- mit Feingewindespindeln
- hohe Tragfähigkeit
- Montagemöglichkeit:
– auf optischen Tischen
- deformation-resistent aluminium
- reflection-poor, black anodized
- with clamping
- with fine-thread spindles
- high load capacity
- way of installing:
– on optical table



9012.0138 / 05.04.2017



Die Kreuztische KT 150 haben eine doppelte Schwalbenschwanzführung höchster Präzision und sind bewährte Mitglieder in unserer Kreuztisch-Familie.

Die Apertur beträgt 65 mm, der Stellweg 20 mm. Sie sind mit Feingewindespindeln und Skalenknöpfen ausgerüstet und können aufgrund der bidirektional wirkenden Feingewindespindeln allseitig eingesetzt werden.

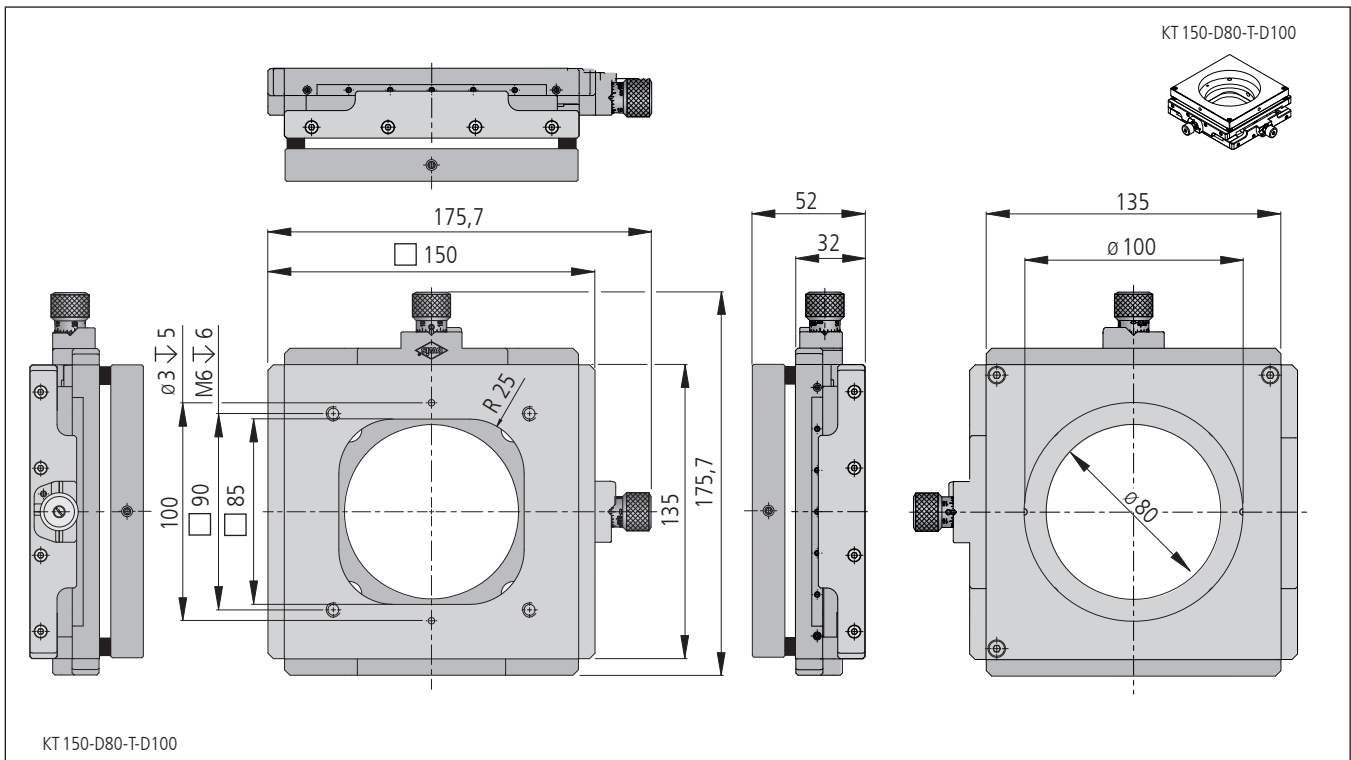
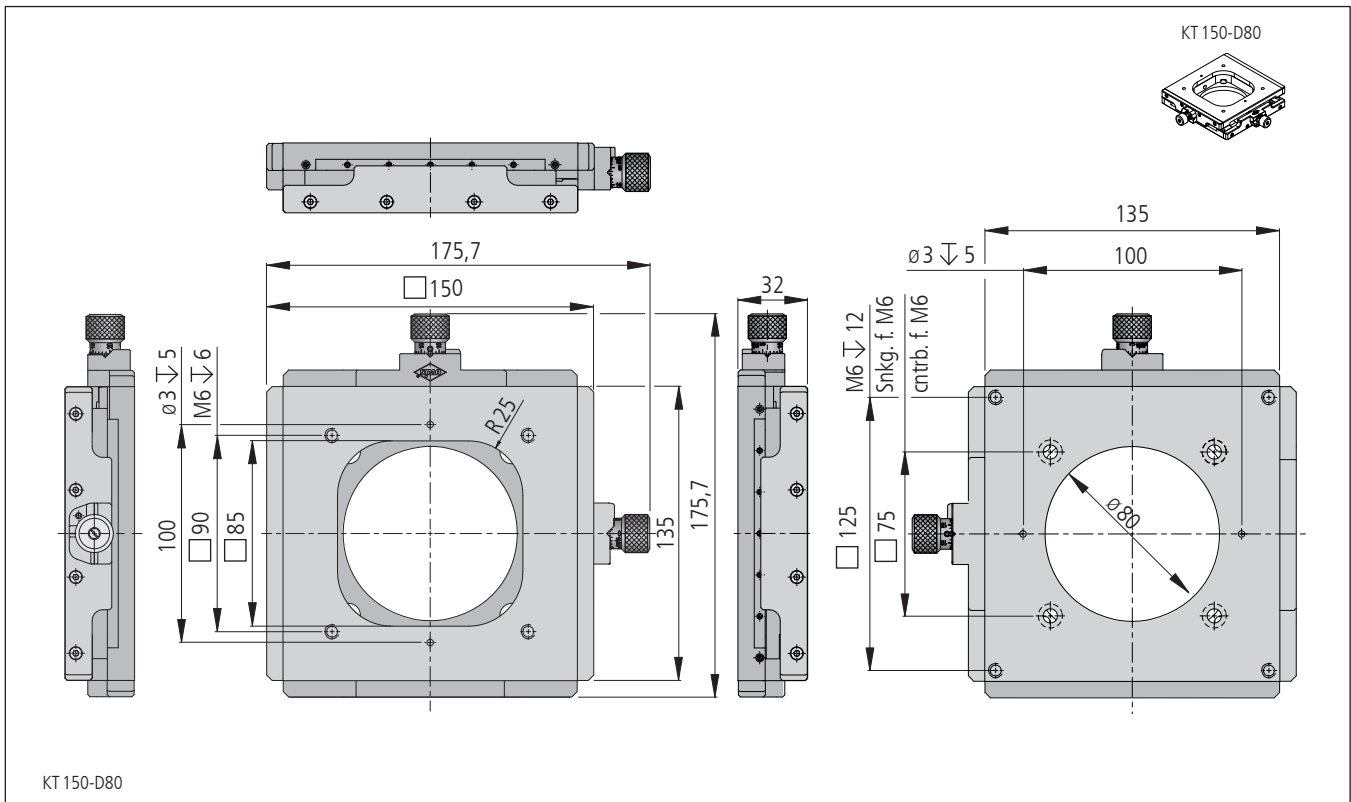
The KT 150 XY stages have a high-precision double-dovetail guide and are proven members in our XY stage family.

The aperture is 65 mm and the travel 20 mm. They are equipped with fine-thread spindles with graduated buttons and can be used in any application because of the bidirectionally operating fine-thread spindles.

Bestellangaben/Ordering Information

Kreuztische/XY stages

		Typ/type	Bestell-Nr./part no.
mit Feingewindespindeln	with fine-thread spindles	KT 150-D80	19.392.1530
mit Feingewindespindeln und Taumelplatte ø 100 mm	with fine-thread spindles and wobble plate ø 100 mm	KT 150-D80-T-D100	19.392.1533



Technische Daten/Technical Data KT 150

Stellweg	travel	20	mm
Spindelsteigung	spindle pitch	0,25	mm
Skalenteilung	graduation of scale	5	µm
Einstellempfindlichkeit	setting sensitivity	1	µm
freier Durchgang	size of opening	ø65	mm
Tragfähigkeit	load capacity	450	N
Lastmoment	load torque	8	Nm
Axiallast	axial load	150	N
Rückstellkraft	reset force	20 bis/up to 35	N
Winkelstellbereich Taumelplatte	angular adjustment range of wobble plate	±1	°
Gewicht	weight	1600	g