

Kreuztische XY Stages

KTM 40

- SYS 40 kompatibel
- verzugsarmes Aluminium
- reflexionsarm, schwarz eloxiert
- spielarme Schwalbenschwanzführung
- geschliffene Feingewindespindel mit Federvorspannung
- Getriebeschrittmotor oder DC-Getriebemotor mit Encoder
- mit OWISid
- for use with SYS 40
- deformation-resistant aluminium
- reflection-poor, black anodized
- low-backlash dovetail guides
- ground fine-thread spindle spring loaded
- geared step motor or DC geared motor with encoder
- with OWISid

Optionen

- Hall-Effekt-Endschalter (reduzierter Stellweg)
- einachsiger Verschiebetisch VTM 40 (auf Anfrage)

Options

- Hall-effect limit switches (reduced travel)
- single axis translation stage VTM 40 (on request)

Die Kreuztische KTM 40 sind mit doppelten Schwalbenschwanzführungen höchster Präzision ausgestattet. Die Feingewindespindeln sind geschliffen und durch eine Feder vorgespannt. Dadurch sind exakte Stellbewegungen sowohl in X- als auch in Y-Richtung möglich. Die Apertur von \varnothing 15 mm bleibt über den gesamten Stellweg erhalten.

Die KTM 40 sind mit Schrittmotoren oder DC-Servomotoren lieferbar.

Auf Anfrage sind die motorisierten Kreuztische KTM 40 auch als einachsige Ausführungen erhältlich. Diese entsprechen einem motorisierten MVT 40B-Z und sind sehr flach und äußerst kompakt.

Alle Aluminiumteile haben eine hochwertige schwarze Eloxal-Schutzschicht.



The KTM 40 XY stages are equipped with high-precision double-dovetail guides. The fine-thread spindles are grounded and preloaded. Therefore, precise travels, both in X and Y direction are possible. The aperture of \varnothing 15 mm is retained within the entire adjustment range.

The KTM 40 are available with step motors or DC servo motors.

On request the motorized XY-stage KTM 40 are also available in single axis version. They correspond to the motorized MVT 40B-Z and are therefore very flat and also compact.

All aluminium parts have a top quality black anodized protective coating.

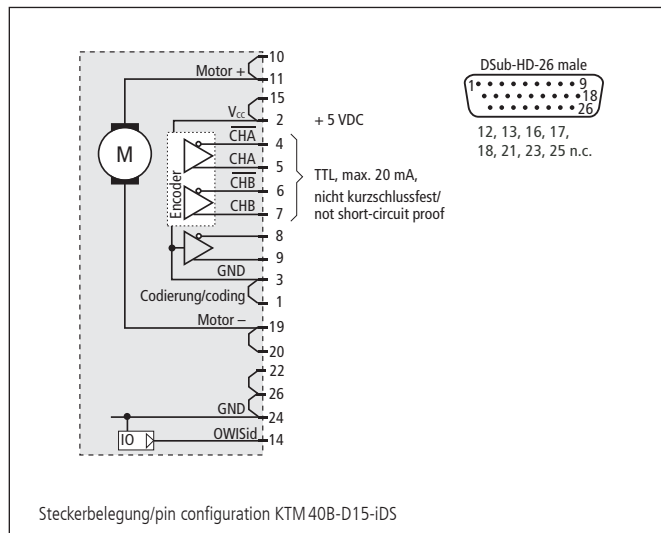
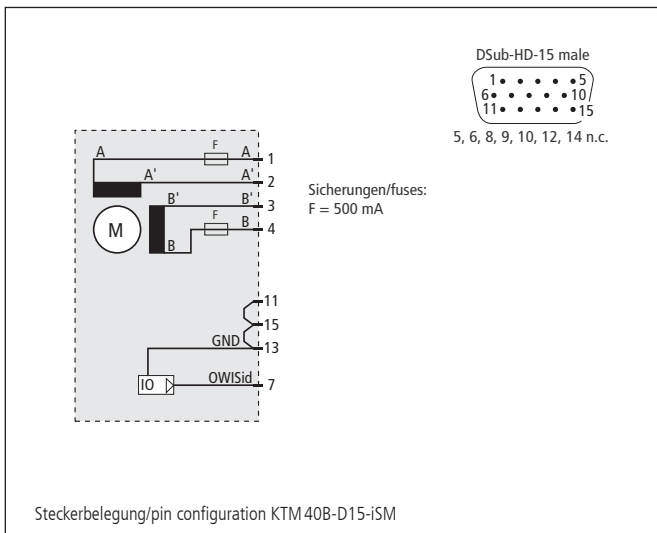
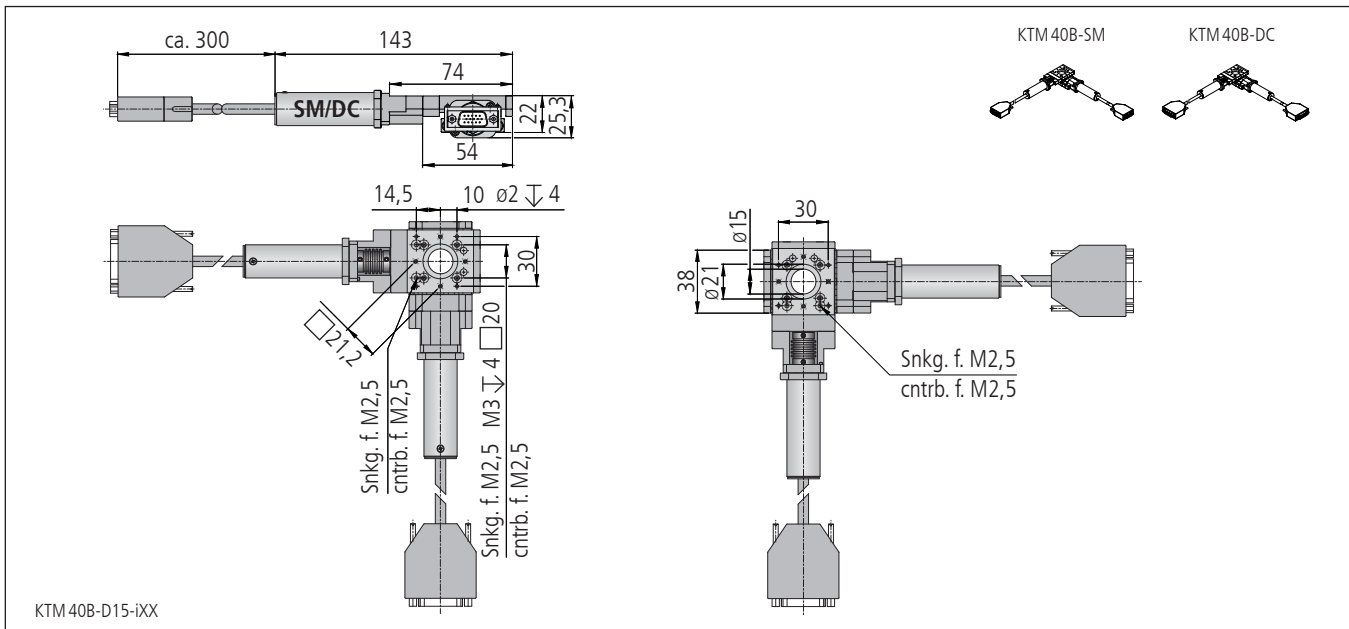
Bestellangaben/Ordering Information

Kreuztische/XY stages

mit Schrittmotor/with step motor 5,5 mm Stellweg/travel	Typ/type KTM 40B-D15-iSM	Bestell-Nr./part no. 48.342.10CK
mit DC-Servomotor/with DC servo motor 5,5 mm Stellweg/travel	Typ/type KTM 40B-D15-iDS	Bestell-Nr./part no. 48.342.10ZP

Zubehör/Accessories

Reiter RT 40, 16 mm, mit Rändelschraube	slide RT 40, 16 mm, with knurled screw	RT 40-16-R-MVT 40	14.340.2000
Reiter RT 40, 34 mm, mit Rändelschraube	slide RT 40, 34 mm, with knurled screw	RT 40-34-R	14.021.0034
Fett für Spindeln und Führungen, 5 ml im Applikator	grease for spindles and guides, 5 ml in applicator	SST.F5	90.999.0005



Technische Daten/Technical Data KTM 40 (bei 20 °C/@20 °C, ohne Last/no load)

Nicht für Dauereinsatz geeignet/Not for long term use!

		Schrittmotor step motor	DC-Servomotor DC servo motor	
Stellweg	travel		5,5	mm
Apertur	aperture		15	mm
Geschwindigkeit	velocity	max. 0,1	max. 0,2	mm/s
Tragkraft	load capacity		max. 10	N
Stellkraft	actuating force		max. 5	N
Kippmoment (Mx, My, Mz)	moment of tilt (Mx, My, Mz)		max. 1	Nm
Spindelsteigung	spindle pitch		0,4	mm
Wiederholfehler (bidirektional)	repeatability (bidirectional)		<20	µm
Positionierfehler	positioning error		<30	µm
Gierwinkel	yaw angle		<200	µrad
Nickwinkel	pitch angle		<200	µrad
Höhenschlag	vertical deviation		<2	µm
Seitenschlag	lateral deviation		<2	µm
Motorspannung	motor voltage	max. 50	max. 24	V
Motorstrom	motor current	max. 450 ¹⁾	max. 110	mA
Schritte/Impulse pro Motorumdrehung	steps/pulses per motor revolution	24 ²⁾	2048	
Getriebeuntersetzung	gear reduction		7817:103	
Gewicht	weight		~0,3	kg
Betriebsumgebungstemperatur ³⁾	ambient operating temperature ³⁾		+10 bis/up to +50	°C
Lagerungstemperatur ³⁾	storing temperature ³⁾		-20 bis/up to +70	°C

¹⁾ pro Phase/per phase ²⁾ im Vollschrittbetrieb/in full-step-mode ³⁾ ohne Betauung/without condensation

**Alle technischen Daten sind abhängig von Einbauweise, Anwendung und eingesetzter Steuerung.
All technical data depend on orientation, application and used control.**