

Hochpräzisions-Lineartische High-Precision Linear Stages

LIMES 124N

- Stellweg bis 290 mm
 - verzugsarmes Aluminium
 - reflexionsarm, schwarz eloxiert
 - nahezu spielfreier Kugelgewindetrieb
 - Schlitten mit geschliffenen und korrosionsbeständigen Kugelumlauf Führungen
 - Hall-Effekt- oder mechanische Endschalter
 - mit Metallabdeckung
 - 2-Phasen-Schrittmotor oder DC-Motor mit Encoder
 - mit OWISid
- Option
– Bremse
- travel up to 290 mm
 - deformation-resistant aluminium
 - reflection-poor, black anodized
 - almost backlash-free ball screw
 - carriage with ground and stainless recirculating ball-bearing guides
 - Hall-effect or mechanical limit switches
 - with metal covering
 - 2-phase step motor or DC motor with encoder
 - with OWISid
- Option
– brake

Die Lineartische der Serie LIMES 124N zeichnen sich durch eine besonders hohe Genauigkeit für sehr hohe Positionieranforderungen aus. Durch die integrierte Metallabdeckung sowie ihre Eignung für den Dauerbetrieb sind die Lineartische der LIMES 124N-Serie optimal in der Forschung und Industrie einsetzbar.

Nahezu spielfreie Führungen sorgen für optimalen Lauf sowie für hohe Belastbarkeit.

Der hochwertige Antrieb und der vorgespannte Kugelgewindetrieb gewährleisten hochpräzise Vorschubbewegungen sowie hohe Lebensdauer.

Durch die integrierte Metallabdeckung werden die hochwertigen Führungen und der Kugelgewindetrieb geschützt.

Alle Aluminiumteile haben eine hochwertige schwarze Eloxal-Schutzschicht.



The linear stages of the series LIMES 124N are characterized by high precision for very high positioning requirements. Due to the integrated metal covering as well as their suitability for continuous operation, the LIMES 124N linear stages are the optimal choice for R&D and industrial applications.

The almost backlash-free guides provide optimal motion as well as high load capacity.

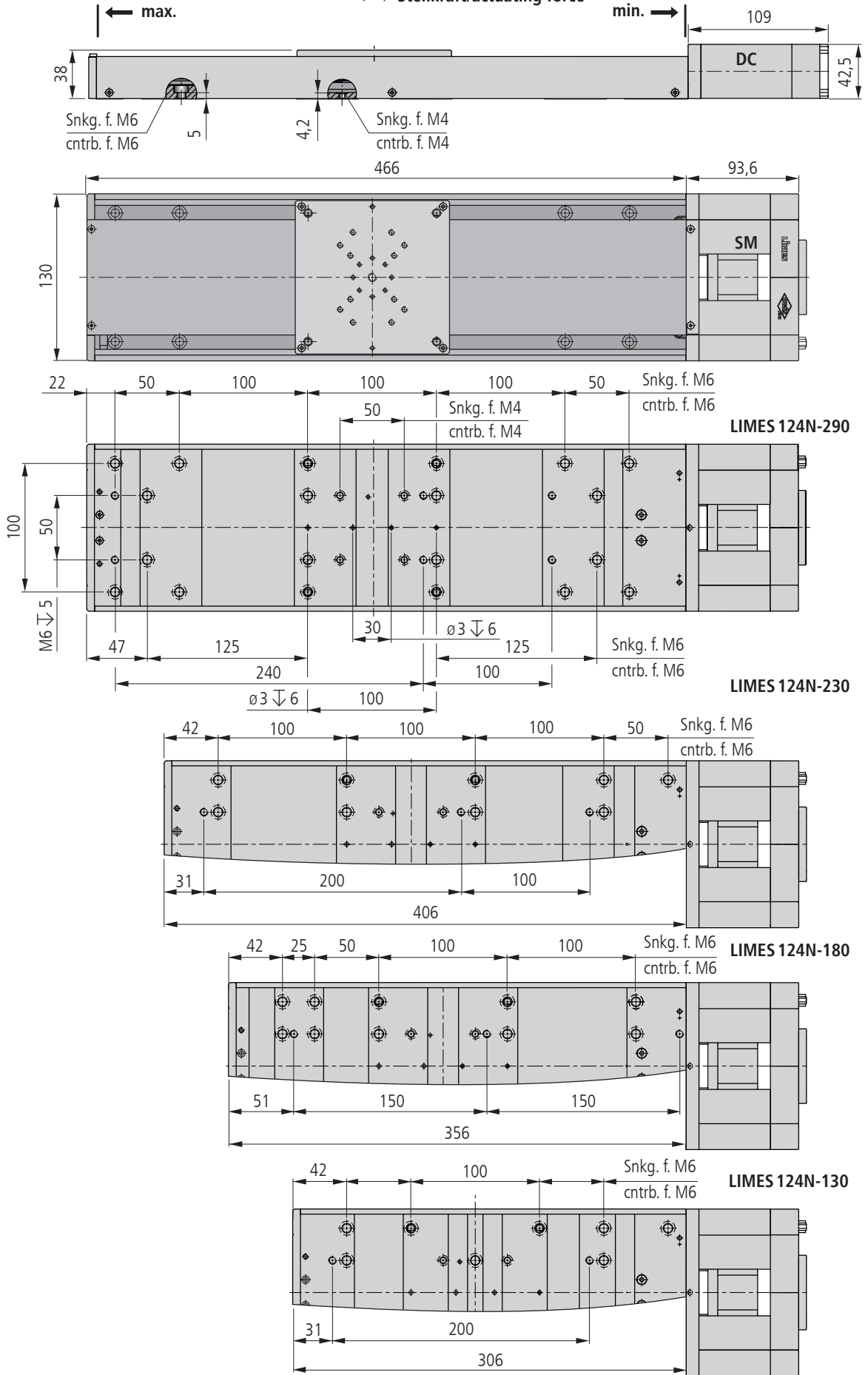
The high quality drive and the preloaded ball screw ensure high-precision movement as well as a high life time.

The integrated metal covering protects the high-quality guides and ball screw.

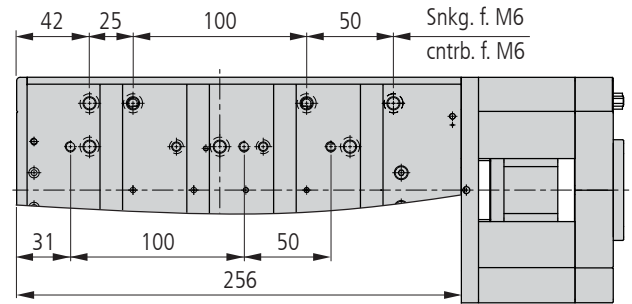
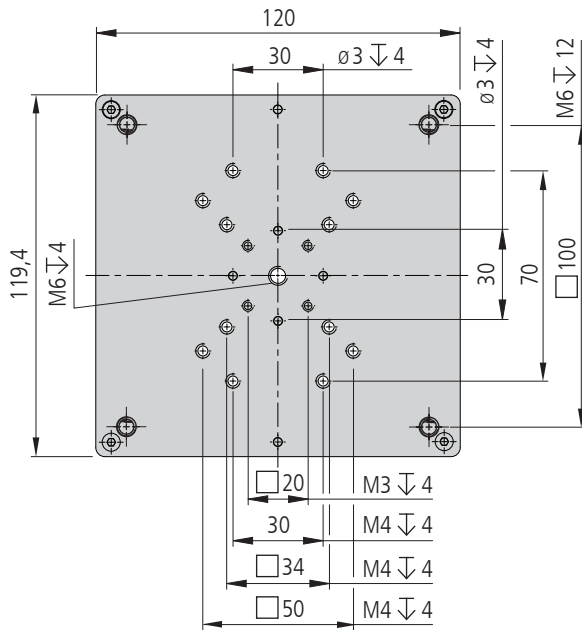
All aluminium parts have a top quality black anodized protective coating.

Tragkraft/load capacity

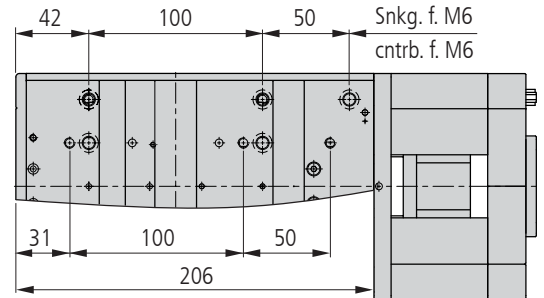
↓ Stellkraft/actuating force



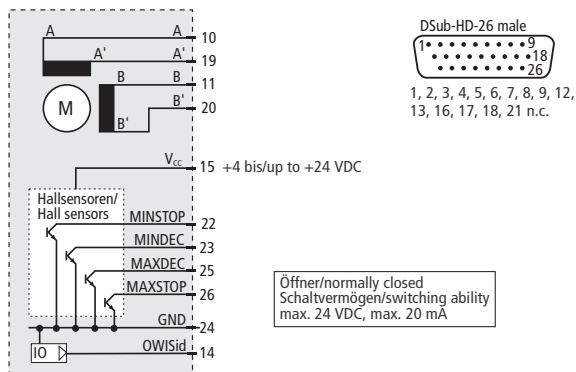
LIMES 124N-80



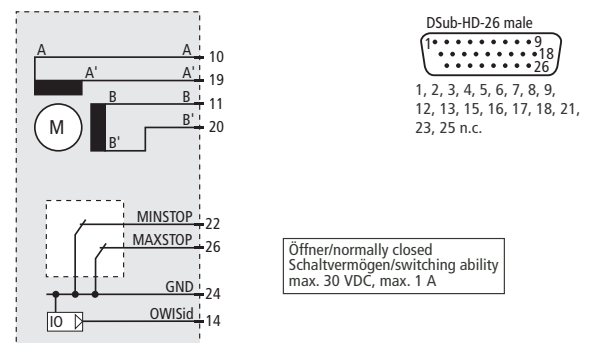
LIMES 124N-30



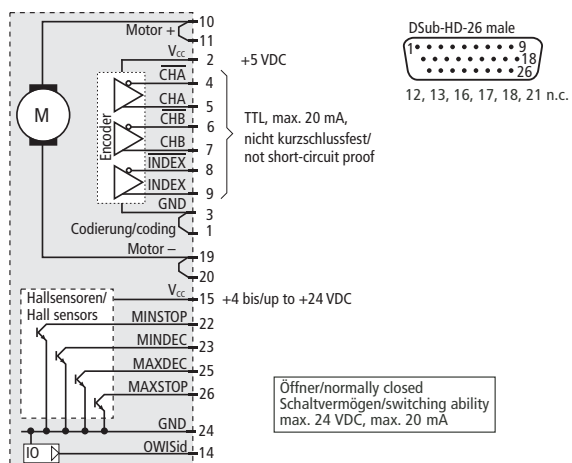
LIMES 124N-XXX-XXXX



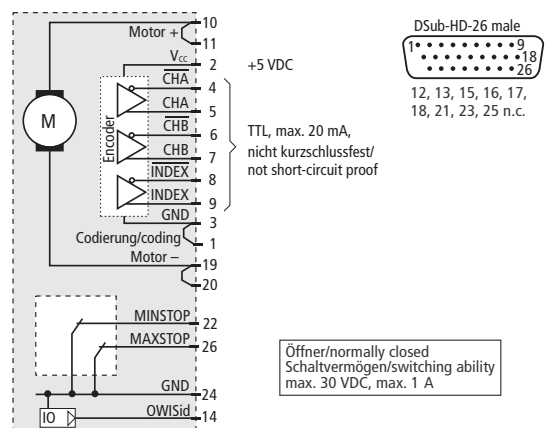
Steckerbelegung/pin configuration LIMES 124N-XXX-HISM



Steckerbelegung/pin configuration LIMES 124N-XXX-MISM



Steckerbelegung/pin configuration LIMES 124N-XXX-HiDS



Steckerbelegung/pin configuration LIMES 124N-XXX-MiDS

Technische Daten/Technical Data LIMES 124N (bei 20 °C/@ 20 °C, ohne Last/no load)

		Schrittmotor step motor	DC-Servomotor DC servo motor	
Geschwindigkeit	velocity	max. 25		mm/s
Tragkraft	load capacity	max. 150		N
Stellkraft	actuating force	max. 60		N
Kippmoment (Mx, My, Mz)	moment of tilt (Mx, My, Mz)	max. 15		Nm
Spindelsteigung	spindle pitch	1		mm
Wiederholfehler (unidirektional)	repeatability (unidirectional)	< 1		µm
Wiederholfehler (bidirektional)	repeatability (bidirectional)	< 2		µm
Positionierfehler	positioning error	< 15		µm/100mm
Gierwinkel	yaw angle	< 50/ < 75/ < 75 ⁴⁾		µrad
Nickwinkel	pitch angle	< 50/ < 75/ < 150 ⁴⁾		µrad
Höhenschlag	vertical deviation	< 2,0/ < 3,5/ < 5,0 ⁴⁾		µm
Seitenschlag	lateral deviation	< 2,0/ < 3,5/ < 5,0 ⁴⁾		µm
Motorstrom	motor current	max. 1,5 ¹⁾	max. 2,1	A
Schritte/Impulse pro Motorumdrehung	steps/pulses per motor revolution	200 ²⁾	2000	
Gewicht	weight	~ 3,0-4,2		kg
Betriebstemperatur ³⁾	ambient operating temperatur ³⁾	+ 10 bis/up to + 50		°C
Lagerungstemperatur ³⁾	storage temperature ³⁾	- 20 bis/up to + 70		°C

¹⁾ pro Phase/per phase ²⁾ im Vollschrittbetrieb/in full-step mode ³⁾ ohne Betauung/without condensation

⁴⁾ Unterteilung nach Stellweg/graduation by travel: 0-100 / 100-200 / 200-300 mm

Alle technischen Daten sind abhängig von Einbaulage, Anwendung und eingesetzter Steuerung.
All technical data depend on orientation, application and used control.

Bestellangaben/Ordering Information

Hochpräzisions-Lineartische/high-precision linear stages

mit Schrittmotor/with step motor	mit Hall-Effekt-Endschaltern with Hall-effect limit switches		mit mechanischen Endschaltern with mechanical limit switches	
	Typ/type	Bestell-Nr./part no.	Typ/type	Bestell-Nr./part no.
30 mm Stellweg/travel	LIMES 124N-30-HiSM	41.N29.03AV	LIMES 124N-30-MiSM	41.N29.03BV
80 mm Stellweg/travel	LIMES 124N-80-HiSM	41.N29.08AV	LIMES 124N-80-MiSM	41.N29.08BV
130 mm Stellweg/travel	LIMES 124N-130-HiSM	41.N29.13AV	LIMES 124N-130-MiSM	41.N29.13BV
180 mm Stellweg/travel	LIMES 124N-180-HiSM	41.N29.18AV	LIMES 124N-180-MiSM	41.N29.18BV
230 mm Stellweg/travel	LIMES 124N-230-HiSM	41.N29.23AV	LIMES 124N-230-MiSM	41.N29.23BV
290 mm Stellweg/travel	LIMES 124N-290-HiSM	41.N29.29AV	LIMES 124N-290-MiSM	41.N29.29BV

mit DC-Servomotor/with DC servo motor	mit Hall-Effekt-Endschaltern with Hall-effect limit switches		mit mechanischen Endschaltern with mechanical limit switches	
	Typ/type	Bestell-Nr./part no.	Typ/type	Bestell-Nr./part no.
30 mm Stellweg/travel	LIMES 124N-30-HiDS	41.N29.03GJ	LIMES 124N-30-MiDS	41.N29.03WJ
80 mm Stellweg/travel	LIMES 124N-80-HiDS	41.N29.08GJ	LIMES 124N-80-MiDS	41.N29.08WJ
130 mm Stellweg/travel	LIMES 124N-130-HiDS	41.N29.13GJ	LIMES 124N-130-MiDS	41.N29.13WJ
180 mm Stellweg/travel	LIMES 124N-180-HiDS	41.N29.18GJ	LIMES 124N-180-MiDS	41.N29.18WJ
230 mm Stellweg/travel	LIMES 124N-230-HiDS	41.N29.23GJ	LIMES 124N-230-MiDS	41.N29.23WJ
290 mm Stellweg/travel	LIMES 124N-290-HiDS	41.N29.29GJ	LIMES 124N-290-MiDS	41.N29.29WJ

Zubehör/Accessories

Z-Montagewinkel Lang für LT(M) 120(F/M/P), LIMES 124N(-IMS), ohne Montage	Z Assembly Bracket Long for LT(M) 120 (F/M/P), LIMES 124N(-IMS), without assembly	MONT-L120-Z-L	41.N29.0001
Z-Montagewinkel Kurz für LT(M) 120(F/M/P), LIMES 124N(-IMS), ohne Montage	Z Assembly Bracket Short for LT(M) 120 (F/M/P), LIMES 124N(-IMS), without assembly	MONT-L120-Z-K	41.N29.0005
XY-Montagesatz für LIMES xxN, ohne Montage	XY assembly kit for LIMES xxN, without assembly	MONT-LIMES-xxN-XY	41.A89.0004
Fett für Spindel, 5 ml im Applikator	grease for spindle, 5 ml in applicator	SST.F11	90.999.0011
Anschlusskabel 3 m, geschirmt	connecting cable 3 m, shielded	KAB-09-HD26-3	53.20.D301