

## Hochpräzisions-Lineartische mit Messsystem High-Precision Linear Stages with measuring system

### LIMES 150-IMS

9012.0341 / 11.10.2017

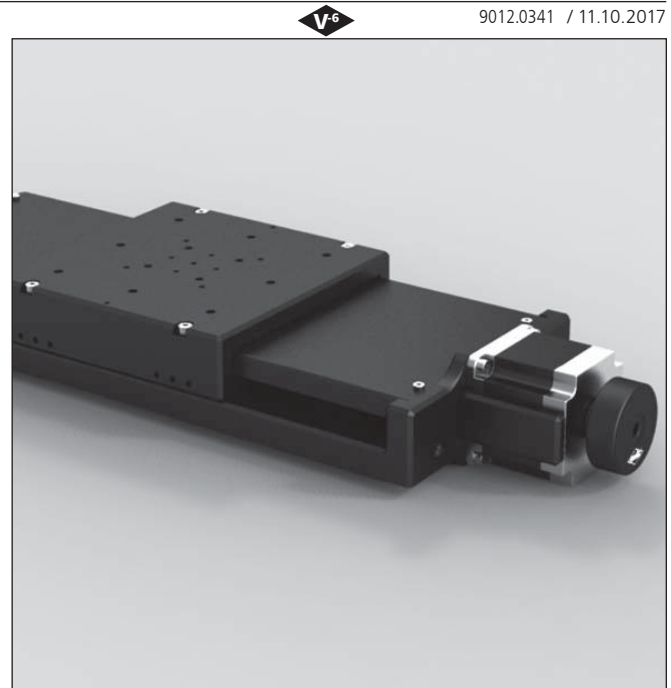
- Stellweg bis 300 mm
  - verzugsarmes Aluminium
  - reflexionsarm, schwarz eloxiert
  - nahezu spielfreier Kugelgewindetrieb
  - Schlitten mit geschliffenen und korrosionsbeständigen Kugelumlauf Führungen
  - mit integriertem Linearmesssystem
  - Hall-Effekt-Endschalter
  - mit Metallabdeckung
  - 2-Phasen-Schrittmotor oder DC-Motor
  - mit OWISid
- Optionen
- mechanische Endschalter
  - Bremse
- travel up to 300 mm
  - deformation-resistant aluminium
  - reflection-poor, black anodized
  - almost backlash-free ball screw
  - carriage with ground and stainless recirculating ball bearing guides
  - with integrated linear measuring system
  - Hall-effect limit switches
  - with metal covering
  - 2-phase step motor or DC motor
  - with OWISid
- Options
- mechanical limit switches
  - brake

Die Lineartische LIMES 150-IMS zeichnen sich durch eine besonders hohe Genauigkeit aus, wie sie speziell im Forschungsbereich gefordert ist. Durch die integrierte Metallabdeckung sowie ihre Eignung für Dauerbetrieb sind die Lineartische der LIMES Serie auch in der Industrie einsetzbar. Das integrierte Messsystem liefert die genaue Positionsrückmeldung mit höchster Auflösung.

Nahezu spielfreie Führungen sorgen für optimalen Lauf sowie für hohe Belastbarkeit. Der Kugelgewindetrieb ist vorgespannt und gewährleistet hochpräzise Vorschubbewegungen sowie hohe Lebensdauer.

Durch die integrierte Metallabdeckung werden die hochwertigen Führungen und der Kugelgewindetrieb geschützt.

Alle Aluminiumteile haben eine hochwertige schwarze Eloxal-Schutzschicht.



The LIMES 150-IMS linear stages are characterized by high precision, which is necessary for demanding R&D applications. Due to the integrated metal covering as well as their suitability for continuous operation, the LIMES linear stages are also for industrial applications. The integrated measurement system returns accurate position feedback with highest resolution.

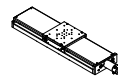
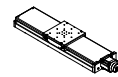
The almost backlash-free guides provide optimal motion as well as a high load capacity. The ball screw is preloaded and ensures high-precision movement as well as a high life time.

The integrated metal covering protects the high-quality guides and ball screw.

All aluminium parts have a top quality black anodized protective coating.

LIMES 150-IMS-SM

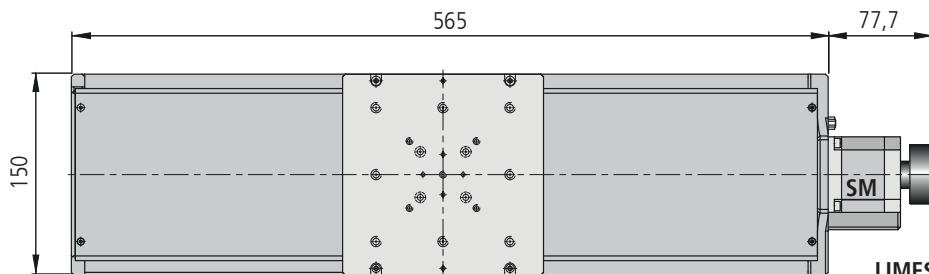
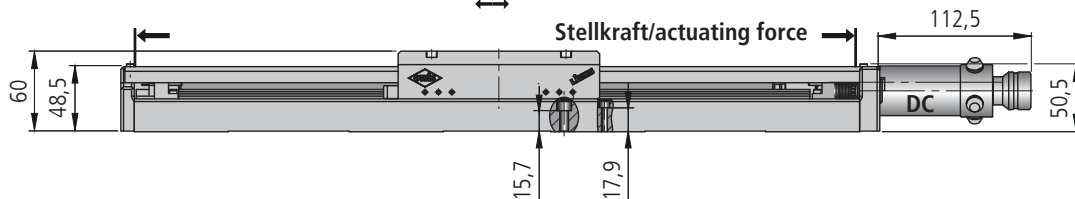
LIMES150-IMS-DC



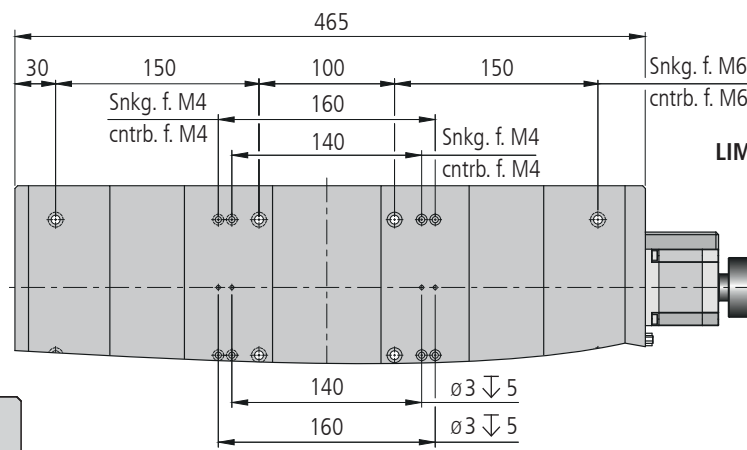
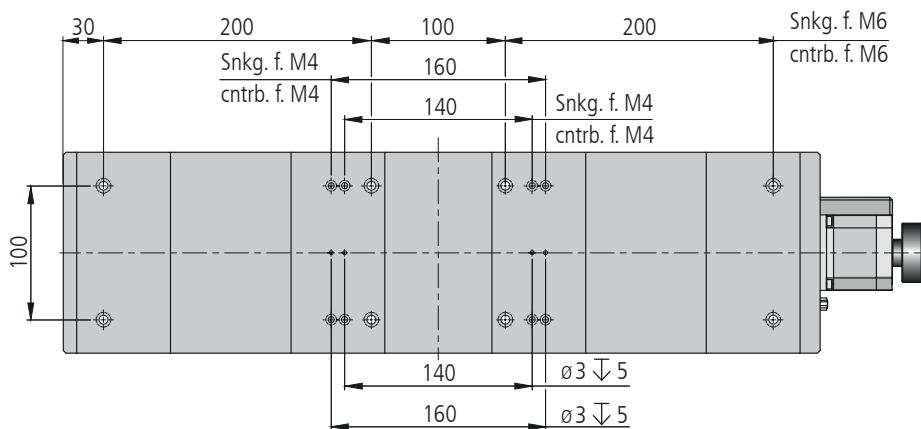
Tragkraft/load capacity



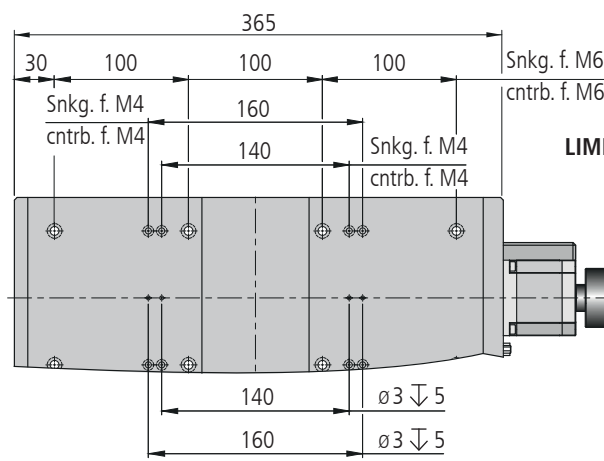
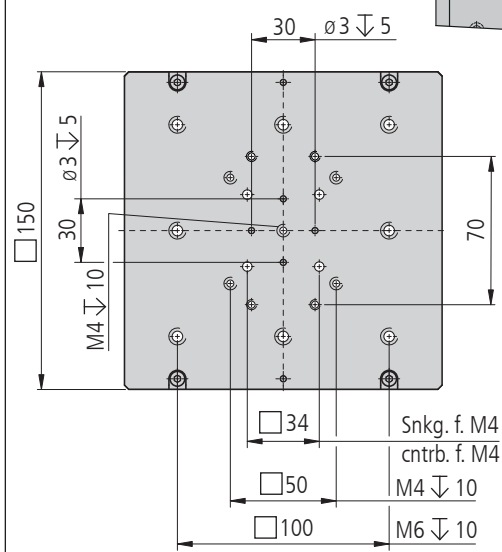
Stellkraft/actuating force



LIMES150-300-IMS

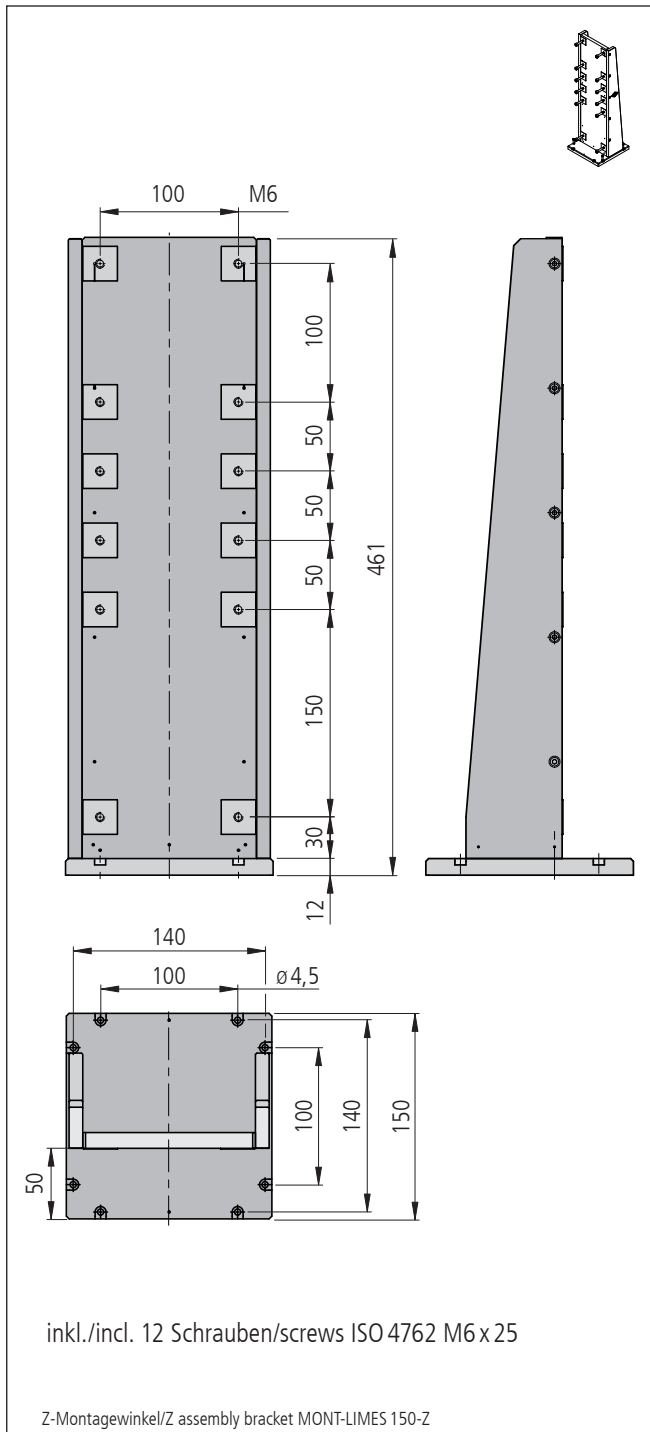
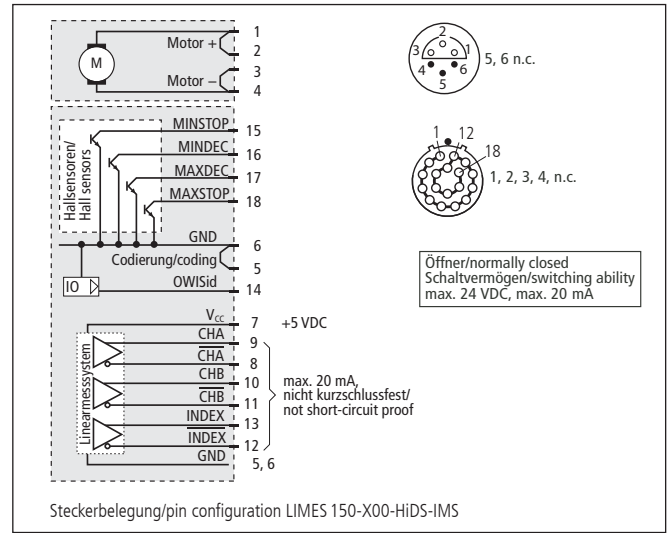
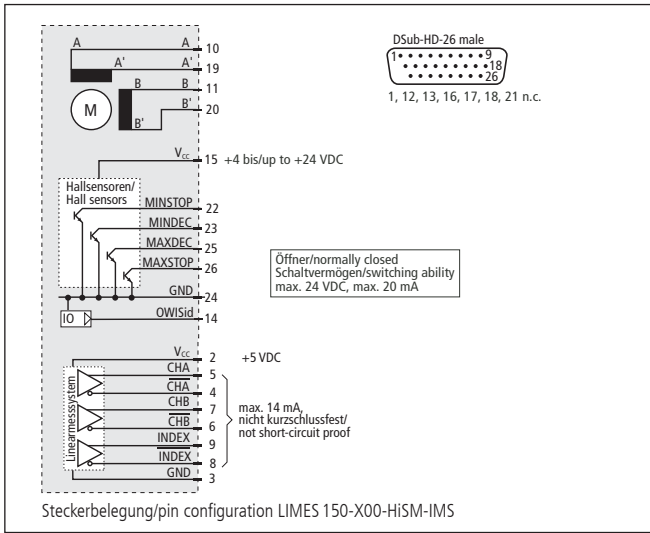


LIMES150-200-IMS



LIMES150-100-IMS

LIMES 150-X00-XXXX-IMS



**Technische Daten/Technical Data LIMES 150-IMS** (bei 20 °C/@20 °C, ohne Last/no load)

		Schrittmotor Step motor	DC-Motor DC motor	
Geschwindigkeit	velocity	max. 40	max. 80	mm/s
Tragkraft	load capacity		max. 600	N
Stellkraft	actuating force	max. 170	max. 60	N
Kippmoment (Mx, My, Mz)	moment of tilt (Mx, My, Mz)		max. 70	Nm
Spindelsteigung	spindle pitch		2	mm
Wiederholfehler (bidirektional) <sup>4)</sup>	repeatability (bidirectional) <sup>4)</sup>		< 500	nm
Positionierfehler	positioning error		< 10	µm/100mm
Gierwinkel	yaw angle		< 60	µrad
Nickwinkel	pitch angle		< 80	µrad
Höhenschlag	vertical deviation		< 3	µm
Seitenschlag	lateral deviation		< 3	µm
Motorspannung	motor voltage	max. 50	max. 23	V
Motorstrom	motor current	max. 2,2 <sup>1)</sup>	max. 2,44	A
Schritte/Impulse pro Motorumdrehung	steps/pulses per motor revolution	200 <sup>2)</sup>	—	
Auflösung Linearmesssystem	resolution linear measuring system		50	nm
Gewicht	weight		~ 6,5 - 8,5	kg
Betriebsumgebungstemperatur <sup>3)</sup>	ambient operating temperature <sup>3)</sup>		+10 bis/up to +50	°C
Lagerungstemperatur <sup>3)</sup>	storage temperature <sup>3)</sup>		-20 bis/up to +70	°C

<sup>1)</sup> pro Phase/per phase    <sup>2)</sup> im Vollschrittbetrieb/in full-step mode    <sup>3)</sup> ohne Betauung/without condensation    <sup>4)</sup> mit Nachlaufregelung/with follow up control

**Alle technischen Daten sind abhängig von Einbaulage, Anwendung und eingesetzter Steuerung.**  
**All technical data depend on orientation, application and used control.**

**Bestellangaben/Ordering Information**

Hochpräzisions-Lineartische/high-precision linear stages

	mit Hall-Effekt-Endschaltern with Hall-effect limit switches	
	Typ/type	Bestell-Nr./part no.
mit Schrittmotor/with step motor		
100 mm Stellweg/travel	LIMES150-100-HiSM-IMS	41.150.10AEM
200 mm Stellweg/travel	LIMES150-200-HiSM-IMS	41.150.20AEM
300 mm Stellweg/travel	LIMES150-300-HiSM-IMS	41.150.30AEM

	mit Hall-Effekt-Endschaltern with Hall-effect limit switches	
	Typ/type	Bestell-Nr./part no.
mit DC-Motor/with DC motor		
100 mm Stellweg/travel	LIMES 150-100-HiDS-IMS	41.150.10UMM
200 mm Stellweg/travel	LIMES 150-200-HiDS-IMS	41.150.20UMM
300 mm Stellweg/travel	LIMES 150-300-HiDS-IMS	41.150.30UMM

**Zubehör/Accessories**

Z-Montagewinkel für LIMES 150	Z assembly bracket for LIMES 150	MONT-LIMES 150-Z	41.159.0021
Fett für Spindel, 5 ml im Applikator	grease for spindle, 5 ml in applicator	SST.F11	90.999.0011