

Hochpräzisions-Lineartische High-Precision Linear Stages

LIMES 170

9012.0235 / 10.10.2017

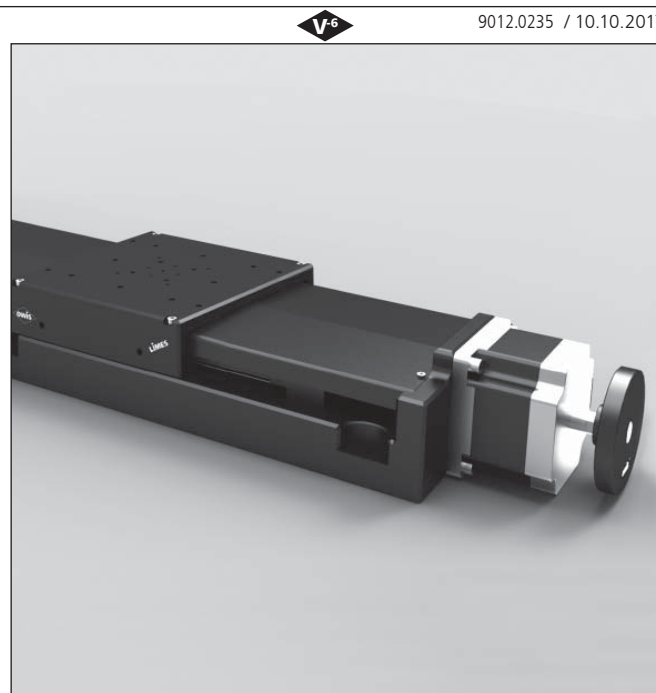
- | | |
|---|--|
| <ul style="list-style-type: none">• Stellweg bis 1500 mm• verzugsarmes Aluminium• reflexionsarm, schwarz eloxiert• nahezu spielfreier Kugelgewindtrieb• Schlitten mit geschliffenen und korrosionsbeständigen Kugelumlaufführungen• Hall-Effekt-Endschalter• mit Metallabdeckung• 2-Phasen-Schrittmotor oder DC-Motor mit Encoder• mit OWISid | <ul style="list-style-type: none">• travel up to 1500 mm• deformation-resistant aluminium• reflection-poor, black anodized• almost backlash-free ball screw• carriage with ground and stainless recirculating ball bearing guides• Hall-effect limit switches• with metal covering• 2-phase step motor or DC motor with encoder• with OWISid |
| Optionen | Options |
| – mechanische Endschalter | – mechanical limit switches |
| – Bremse | – brake |

Die Lineartische LIMES 170 zeichnen sich durch eine besonders hohe Genauigkeit aus, wie sie speziell im Forschungsbereich gefordert ist. Durch die integrierte Metallabdeckung sowie ihre Eignung für den Dauerbetrieb sind die Lineartische der LIMES Serie auch in der Industrie einsetzbar.

Nahezu spielfreie Führungen sorgen für optimalen Lauf sowie für hohe Belastbarkeit. Der Kugelgewindtrieb ist vorgespannt und gewährleistet hochpräzise Vorschubbewegungen sowie hohe Lebensdauer.

Durch die integrierte Metallabdeckung werden die hochwertigen Führungen und der Kugelgewindtrieb geschützt.

Alle Aluminiumteile haben eine hochwertige schwarze Eloxal-Schutzschicht.



The LIMES 170 linear stages are characterized by high precision, which is necessary for demanding R&D applications. Due to the integrated metal covering as well as their suitability for continuous operation, the LIMES linear stages are also for industrial applications.

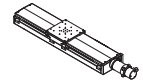
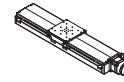
The almost backlash-free guides provide optimal motion as well as a high load capacity. The ball screw is preloaded and ensures high-precision movement as well as a high life time.

The integrated metal covering protects the high-quality guides and ball screw.

All aluminium parts have a top quality black anodized protective coating.

LIMES 170-SM

LIMES 170-DC



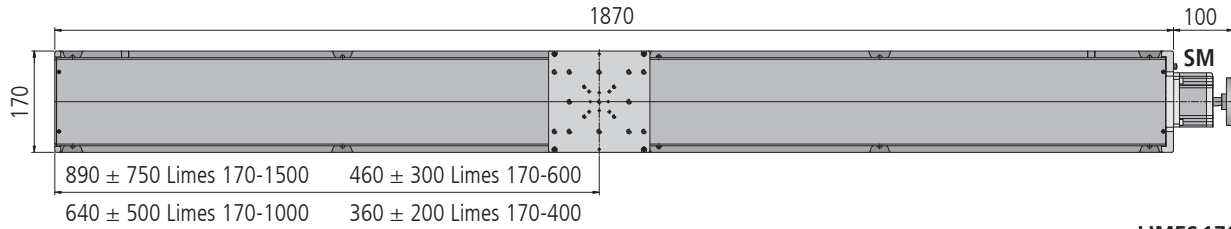
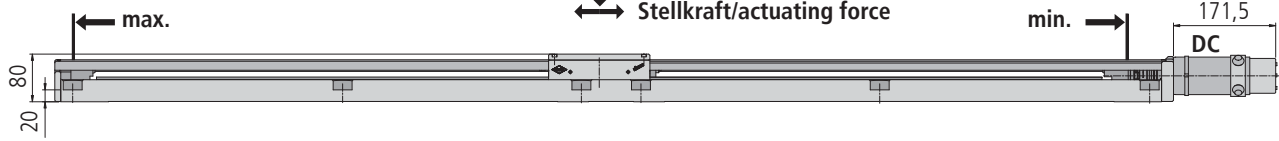
Tragkraft/load capacity



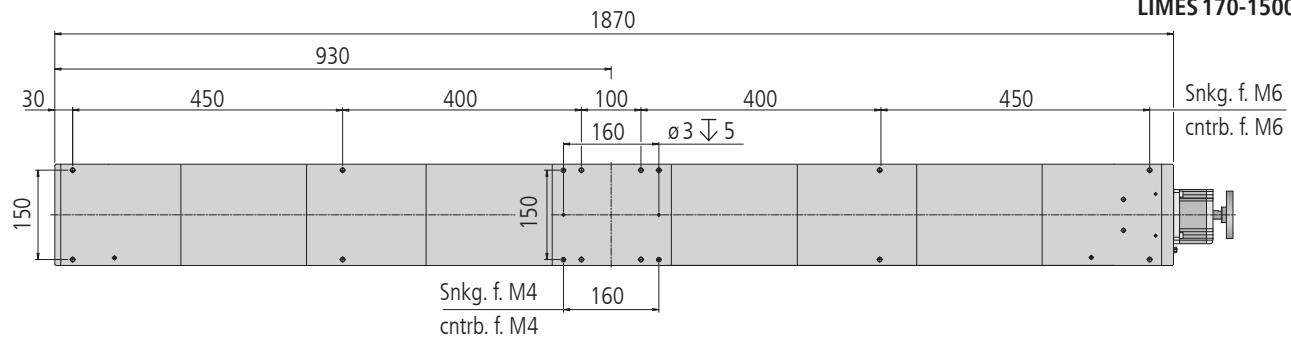
Stellkraft/actuating force



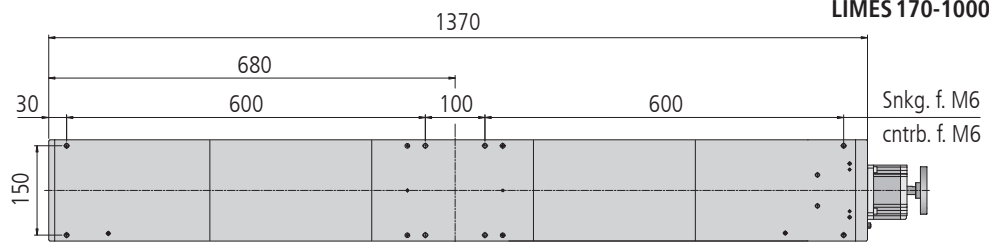
min. →



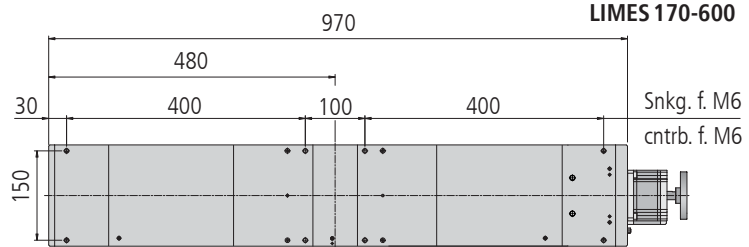
LIMES 170-1500



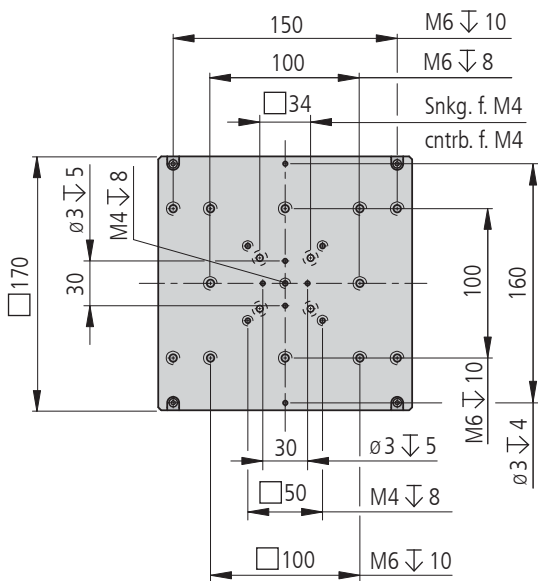
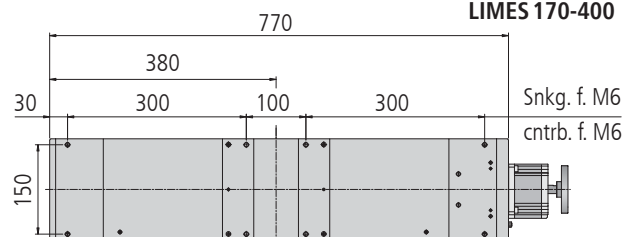
LIMES 170-1000



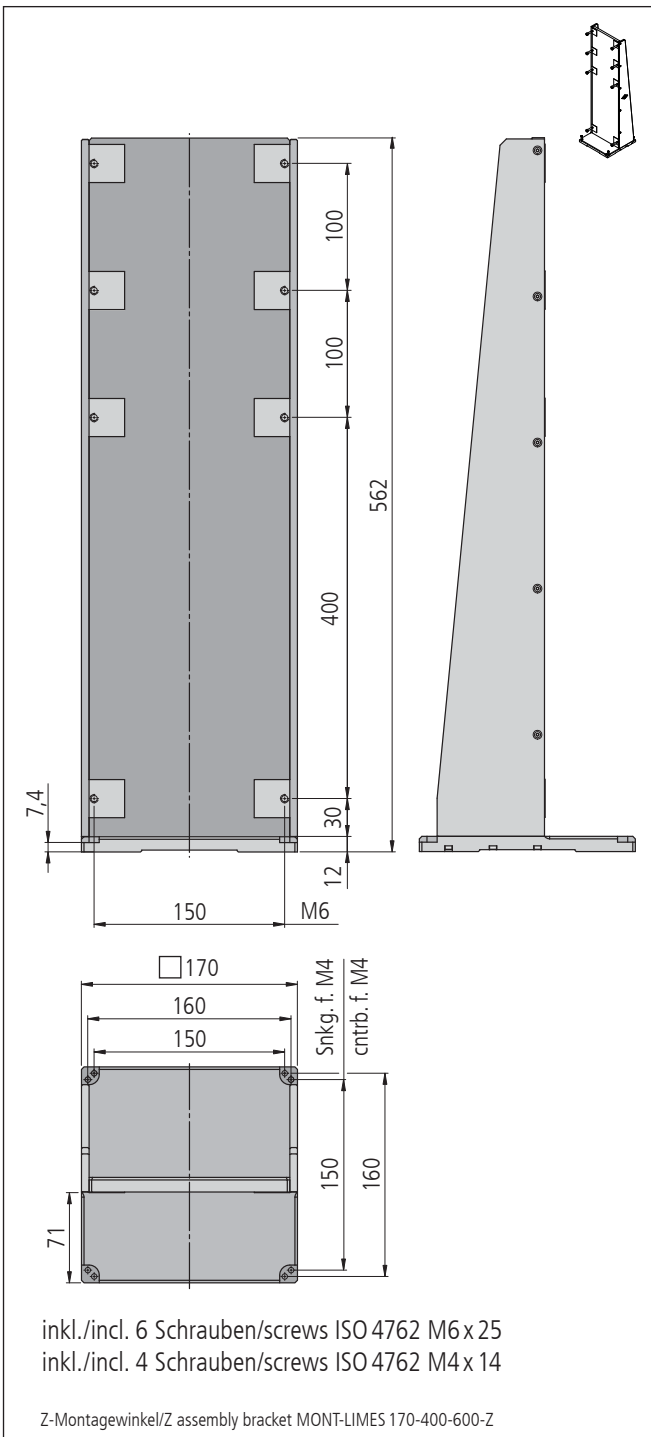
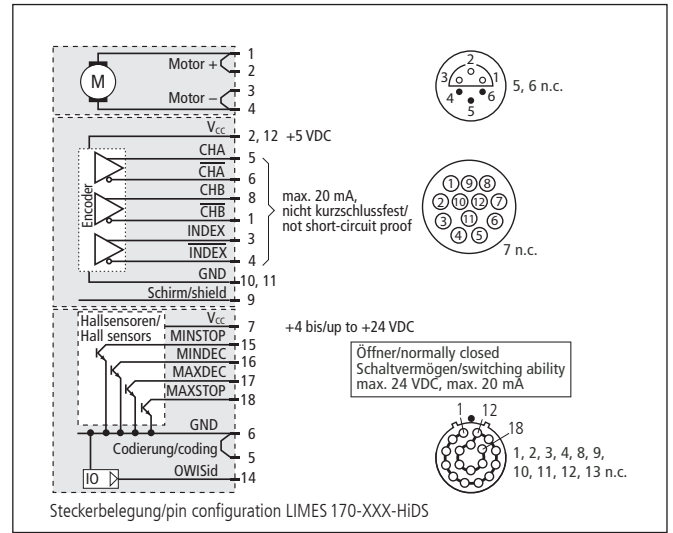
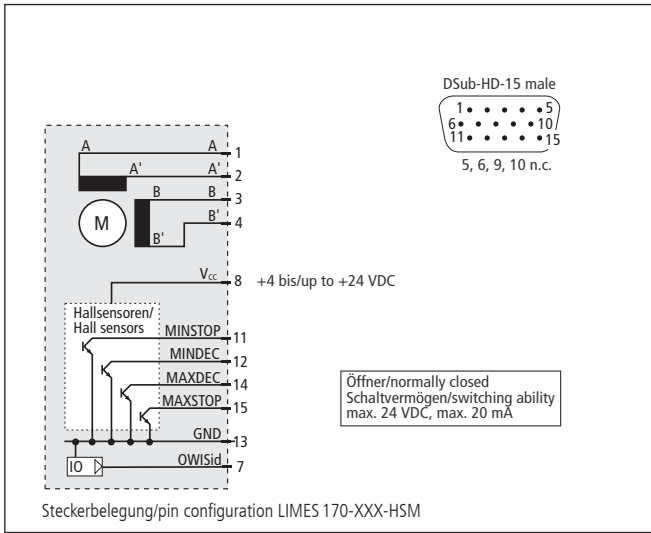
LIMES 170-600



LIMES 170-400



LIMES 170-XX00-XIXX



Technische Daten/Technical Data LIMES 170 (bei 20 °C/@20 °C, ohne Last/no load)

		Schrittmotor step motor		DC-Servomotor DC servo motor		
		400/600	1000/1500	400/600	1000/1500	
Stellweg	travel	400/600	1000/1500	400/600	1000/1500	mm
Geschwindigkeit	velocity	max. 80		max. 150	max. 80	mm/s
Tragkraft	load capacity			max. 1500		N
Stellkraft	actuating force	max. 400		max. 150		N
Kippmoment (Mx, Mz)	moment of tilt (Mx, Mz)			max. 500		Nm
Kippmoment (My)	moment of tilt (My)			max. 200		Nm
Spindelsteigung	spindle pitch			5		mm
Wiederholfehler (unidirektional)	repeatability (unidirectional)			< 1,5		µm
Wiederholfehler (bidirektional)	repeatability (bidirectional)			< 3		µm
Positionierfehler	positioning error			< 10		µm/100 mm
Gierwinkel	yaw angle	< 75	< 150	< 75	< 150	µrad
Nickwinkel	pitch angle	< 75	< 150	< 75	< 150	µrad
Höhenschlag	vertical deviation			< 2		µm/100 mm
Seitenschlag	lateral deviation			< 2		µm/100 mm
Motorspannung	motor voltage	max. 50		max. 50		V
Motorstrom	motor current	max. 3,2 ¹⁾		max. 4,9		A
Schritte/Impulse pro Motorumdrehung	steps/pulses per motor revolution	200 ²⁾		10000		
Gewicht	weight			~ 20 - 40		kg
Betriebsumgebungstemperatur ³⁾	ambient operating temperature ³⁾			+10 bis/up to +50		°C
Lagerungstemperatur ³⁾	storage temperature ³⁾			-20 bis/up to +70		°C

¹⁾ pro Phase/per phase ²⁾ im Vollschrittbetrieb/in full-step mode ³⁾ ohne Betauung/without condensation

Alle technischen Daten sind abhängig von Einbaulage, Anwendung und eingesetzter Steuerung.
All technical data depend on orientation, application and used control.

Bestellangaben/Ordering Information

Hochpräzisions-Lineartische/high-precision linear stages

mit Schrittmotor/with step motor	mit Hall-Effekt-Endschaltern with Hall-effect limit switches	
	Typ/type	Bestell-Nr./part no.
400 mm Stellweg/travel	LIMES 170-400-HiSM	41.170.40AG
600 mm Stellweg/travel	LIMES 170-600-HiSM	41.170.60AG
1000 mm Stellweg/travel	LIMES 170-1000-HSM	41.171.006G
1500 mm Stellweg/travel	LIMES 170-1500-HSM	41.171.506G

mit DC-Servomotor/with DC servo motor	mit Hall-Effekt-Endschaltern with Hall-effect limit switches	
	Typ/type	Bestell-Nr./part no.
400 mm Stellweg/travel	LIMES 170-400-HiDS	41.170.40UL
600 mm Stellweg/travel	LIMES 170-600-HiDS	41.170.60UL
1000 mm Stellweg/travel	LIMES 170-1000-HiDS	41.171.00UL
1500 mm Stellweg/travel	LIMES 170-1500-HiDS	41.171.50UL

Zubehör/Accessories

Z-Montagewinkel für LIMES 170-400/600	Z assembly bracket for LIMES 170-400/600	MONF-LIMES 170-400-600-Z	41.179.0061
Fett für Spindeln, 5 ml im Applikator	grease for spindles, 5 ml in applicator	SST.F11	90.999.0011