

Hochpräzisions-Lineartische High-Precision Linear Stages

LIMES 84N

- | | |
|---|--|
| • Stellweg bis 270 mm | • travel up to 270 mm |
| • verzugsarmes Aluminium | • deformation-resistant aluminium |
| • reflexionsarm, schwarz eloxiert | • reflection-poor, black anodized |
| • nahezu spielfreier Kugelgewindetrieb | • almost backlash-free ball screw |
| • Schlitten mit geschliffenen und korrosionsbeständigen Kugelumlauf Führungen | • carriage with ground and stainless recirculating ball-bearing guides |
| • Hall-Effekt- oder mechanische Endschalter | • Hall-effect or mechanical limit switches |
| • mit Metallabdeckung | • with metal covering |
| • 2-Phasen-Schrittmotor oder DC-Motor mit Encoder | • 2-phase step motor or DC motor with encoder |
| • mit OWISid | • with OWISid |
| Option | Option |
| – Bremse | – brake |

Die Lineartische der Serie LIMES 84N zeichnen sich durch eine besonders hohe Genauigkeit für sehr hohe Positionieranforderungen aus. Durch die integrierte Metallabdeckung sowie ihre Eignung für den Dauerbetrieb sind die Lineartische der LIMES 84N-Serie optimal in der Forschung und Industrie einsetzbar.

Nahezu spielfreie Führungen sorgen für optimalen Lauf sowie für hohe Belastbarkeit.

Der hochwertige Antrieb und der vorgespannte Kugelgewindetrieb gewährleisten hochpräzise Vorschubbewegungen sowie hohe Lebensdauer.

Durch die integrierte Metallabdeckung werden die hochwertigen Führungen und der Kugelgewindetrieb geschützt.

Alle Aluminiumteile haben eine hochwertige schwarze Eloxal-Schutzschicht.



9012.0355 / 10.10.2017



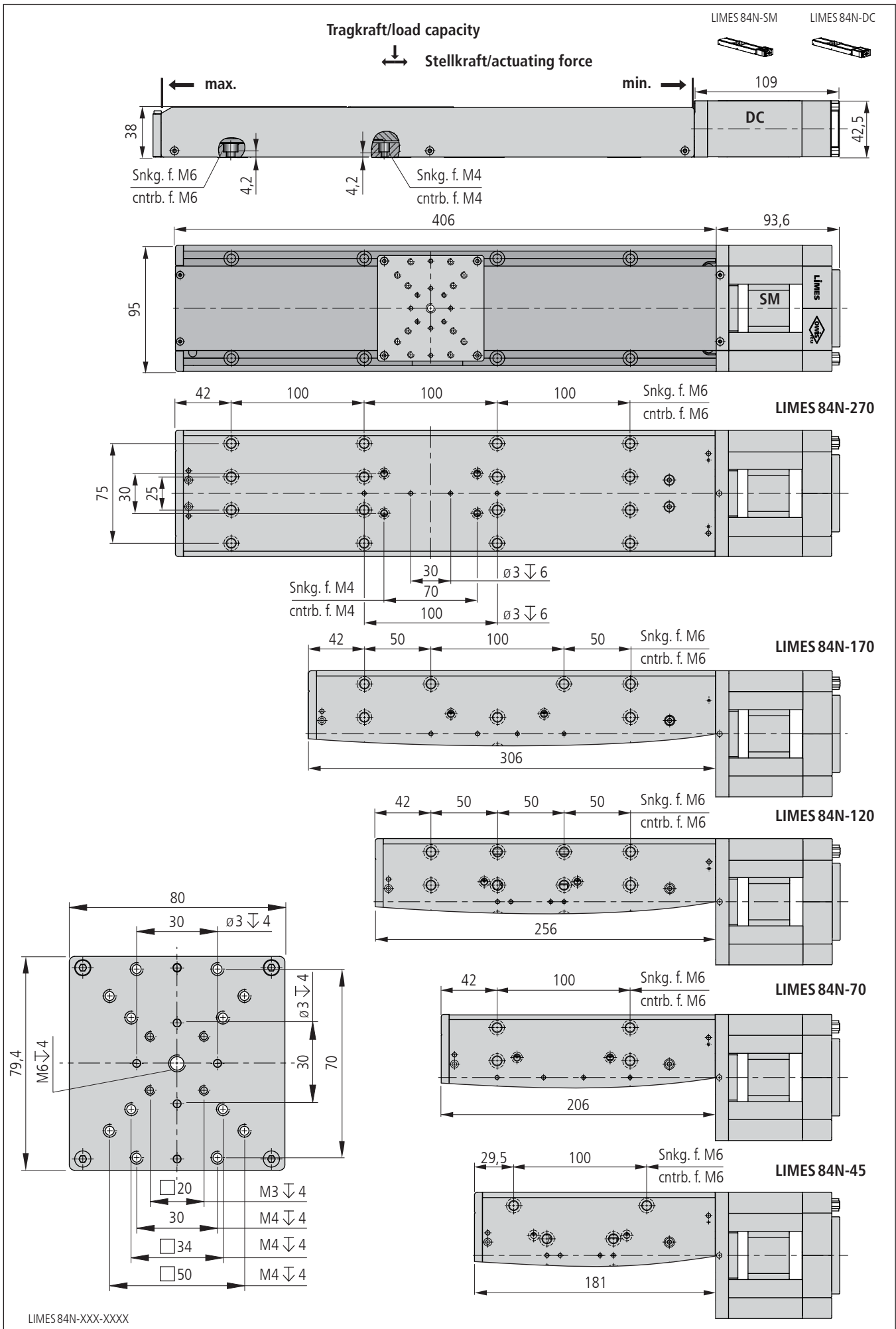
The linear stages of the series LIMES 84N are characterized by high precision for very high positioning requirements. Due to the integrated metal covering as well as their suitability for continuous operation, the LIMES 84N linear stages are the optimal choice for R&D and industrial applications.

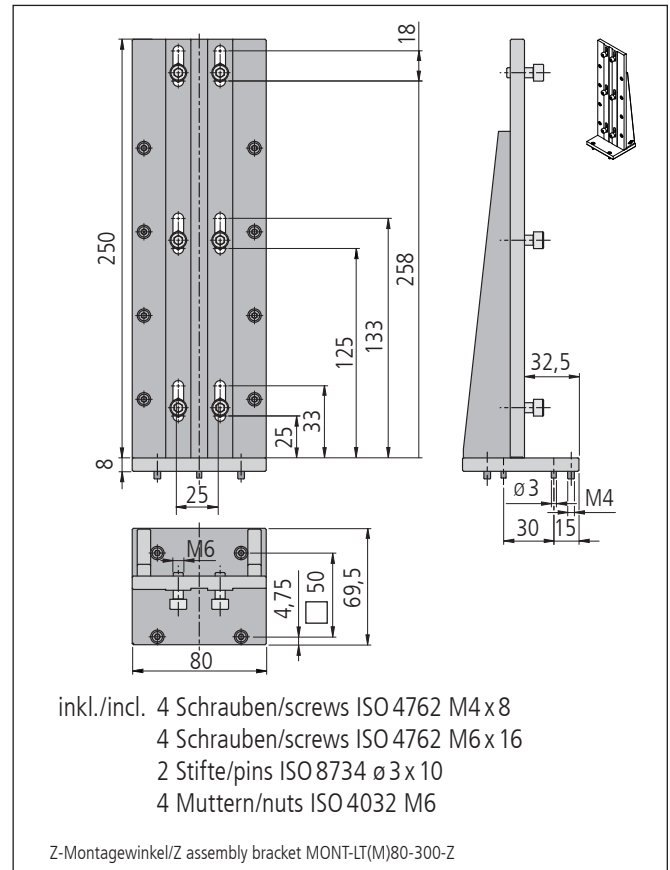
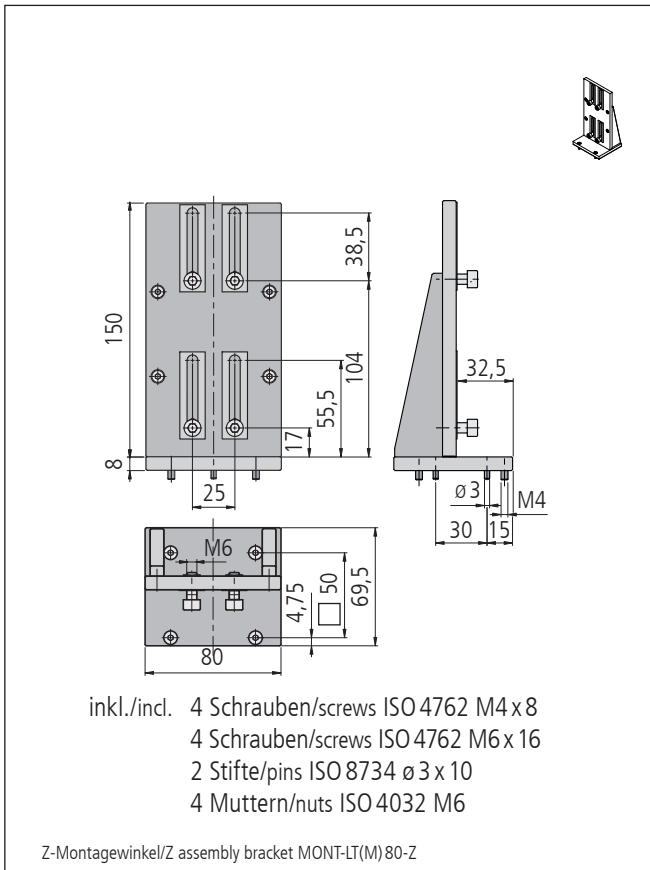
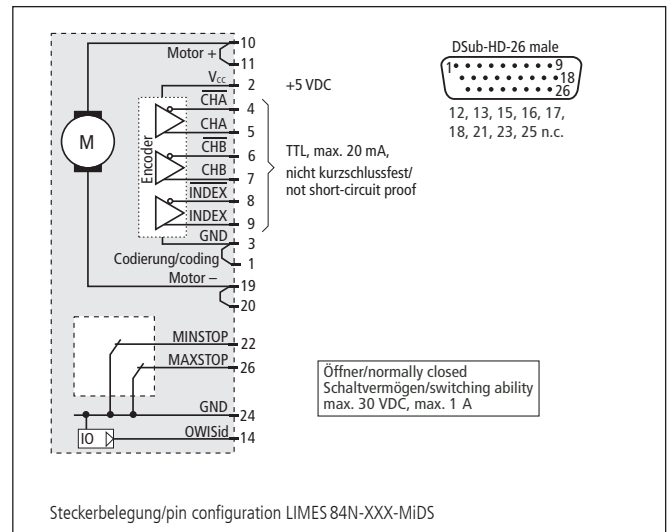
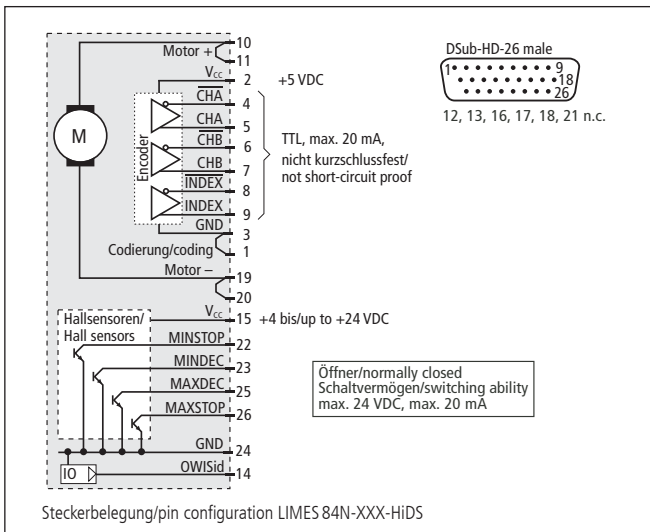
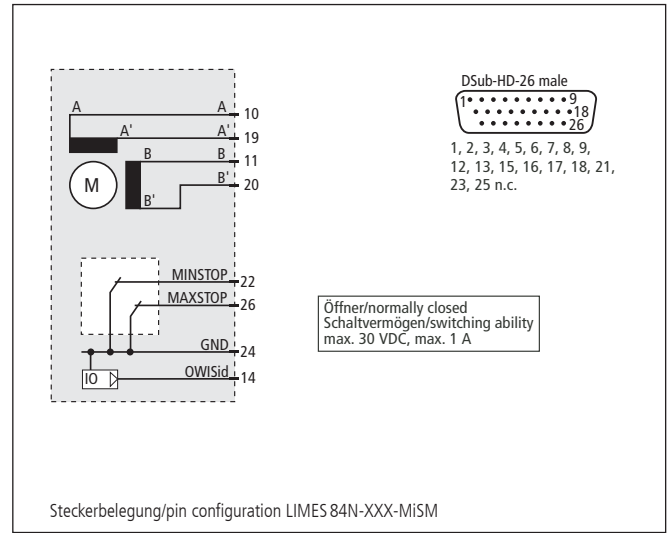
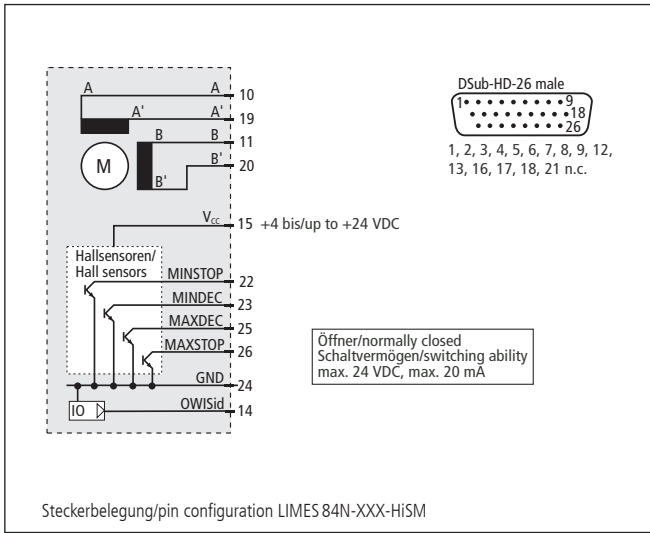
The almost backlash-free guides provide optimal motion as well as high load capacity.

The high quality drive and the preloaded ball screw ensure high-precision movement as well as a high life time.

The integrated metal covering protects the high-quality guides and ball screw.

All aluminium parts have a top quality black anodized protective coating.





Technische Daten/Technical Data LIMES 84N (bei 20 °C/@ 20 °C, ohne Last/no load)

		Schrittmotor step motor	DC-Servomotor DC servo motor	
Geschwindigkeit	velocity	max. 25		mm/s
Tragkraft	load capacity	max. 150		N
Stellkraft	actuating force	max. 60		N
Kippmoment (Mx, My, Mz)	moment of tilt (Mx, My, Mz)	max. 15		Nm
Spindelsteigung	spindle pitch	1		mm
Wiederholfehler (unidirektional)	repeatability (unidirectional)	< 1		µm
Wiederholfehler (bidirektional)	repeatability (bidirectional)	< 2		µm
Positionierfehler	positioning error	< 16		µm/100mm
Gierwinkel	yaw angle	< 100		µrad
Nickwinkel	pitch angle	< 150		µrad
Höhenschlag	vertical deviation	< 4		µm
Seitenschlag	lateral deviation	< 4		µm
Motorspannung	motor voltage	max. 50	max. 36	V
Motorstrom	motor current	max. 1,5 ¹⁾	max. 2,1	A
Schritte/Impulse pro Motorumdrehung	steps/pulses per motor revolution	200 ²⁾	2000	
Gewicht	weight	~ 2,2 - 3,3		kg
Betriebstemperatur ³⁾	ambient operating temperatur ³⁾	+ 10 bis/up to + 50		°C
Lagerungstemperatur ³⁾	storage temperature ³⁾	- 20 bis/up to + 70		°C

¹⁾ pro Phase/per phase ²⁾ im Vollschrittbetrieb/in full-step mode ³⁾ ohne Betauung/without condensation

**Alle technischen Daten sind abhängig von Einbaulage, Anwendung und eingesetzter Steuerung.
All technical data depend on orientation, application and used control.**

Bestellangaben/Ordering Information

Hochpräzisions-Lineartische/high-precision linear stages

mit Schrittmotor/with step motor	mit Hall-Effekt-Endschaltern with Hall-effect limit switches		mit mechanischen Endschaltern with mechanical limit switches	
	Typ/type	Bestell-Nr./part no.	Typ/type	Bestell-Nr./part no.
45 mm Stellweg/travel	LIMES 84N-45-HiSM	41.A89.04AV	LIMES 84N-45-MiSM	41.A89.04BV
70 mm Stellweg/travel	LIMES 84N-70-HiSM	41.A89.07AV	LIMES 84N-70-MiSM	41.A89.07BV
120 mm Stellweg/travel	LIMES 84N-120-HiSM	41.A89.12AV	LIMES 84N-120-MiSM	41.A89.12BV
170 mm Stellweg/travel	LIMES 84N-170-HiSM	41.A89.17AV	LIMES 84N-170-MiSM	41.A89.17BV
270 mm Stellweg/travel	LIMES 84N-270-HiSM	41.A89.27AV	LIMES 84N-270-MiSM	41.A89.27BV

mit DC-Servomotor/with DC servo motor	mit Hall-Effekt-Endschaltern with Hall-effect limit switches		mit mechanischen Endschaltern with mechanical limit switches	
	Typ/type	Bestell-Nr./part no.	Typ/type	Bestell-Nr./part no.
45 mm Stellweg/travel	LIMES 84N-45-HiDS	41.A89.04GJ	LIMES 84N-45-MiDS	41.A89.04WJ
70 mm Stellweg/travel	LIMES 84N-70-HiDS	41.A89.07GJ	LIMES 84N-70-MiDS	41.A89.07WJ
120 mm Stellweg/travel	LIMES 84N-120-HiDS	41.A89.12GJ	LIMES 84N-120-MiDS	41.A89.12WJ
170 mm Stellweg/travel	LIMES 84N-170-HiDS	41.A89.17GJ	LIMES 84N-170-MiDS	41.A89.17WJ
270 mm Stellweg/travel	LIMES 84N-270-HiDS	41.A89.27GJ	LIMES 84N-270-MiDS	41.A89.27WJ

Zubehör/Accessories

Z-Montagewinkel für Lineartische LT (M) 80 (F/M/P) und LIMES 84N	Z assembly bracket for series LT (M) 80 (F/M/P) and LIMES 84N	MONT-LT(M) 80-Z	41.083.0001
Z-Montagewinkel für Lineartische LT (M) 80 (F/M/P) und LIMES 84N bis 200 mm Stellweg	Z assembly bracket for series LT (M) 80 (F/M/P) and LIMES 84N up to 200 mm travel	MONT-LT(M) 80-300-Z	41.083.0003
XY-Montagesatz für LIMES xxN, ohne Montage	XY assembly kit for LIMES xxN, without assembly	MONT-LIMES-xxN-XY	41.A89.0004
Anschlußkabel 3 m, geschirmt	connecting cable 3 m, shielded	KAB-09-HD26-3	53.20.D301
Fett für Spindel, 5 ml im Applikator	grease for spindle, 5 ml in applicator	SST.F11	90.999.0011