

## Präzisions-Lineartische Precision Linear Stages

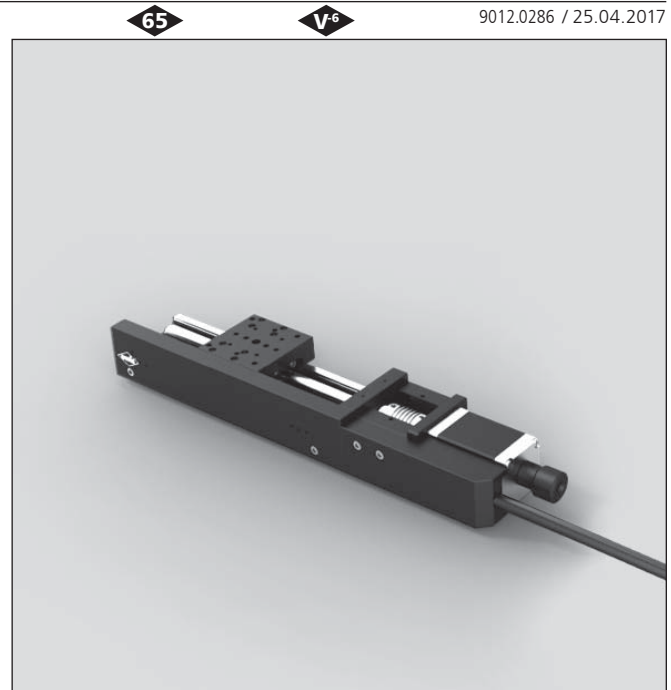
LTM 45

- Stellweg 25 mm, 40 mm, 65 mm, 85 mm und 110 mm
- industrietauglich
- verzugsarmes Aluminium
- reflexionsarm, schwarz eloxiert
- spielarme, geschliffene Feingewindespindel
- Schlitten mit geschliffenen und korrosionsbeständigen Kugelumlauf Führungen
- Hall-Effekt- oder mechanische Endschalter
- 2-Phasen Schrittmotor oder DC-Motor mit Encoder
- mit OWISid
- travel 25 mm, 40 mm, 65 mm, 85 mm and 110 mm
- designed for industrial application
- deformation-resistant aluminium
- reflection-poor, black anodized
- ground fine-thread spindle with low backlash
- carriage with ground and stainless recirculating ball bearing guides
- Hall-effect or mechanical limit switches
- 2-phase step motor or DC motor with encoder
- with OWISid

Die preiswerten Lineartische LTM 45 sind die schmalsten der LTM Serie und eignen sich für den Einsatz im Dauerbetrieb und den Einbau in Maschinen.

Die speziellen Führungen sorgen für praktisch slip-stick-freien Lauf sowie für hohe Belastbarkeit. Die Werkstoffkombination von Gewindespindel und Mutter gewährleistet geringen Verschleiß und hohe Lebensdauer.

Alle Aluminiumteile haben eine hochwertige schwarze Eloxal-Schutzschicht.



The economically priced LTM 45 linear stages are the slimest of the LTM series and particularly suitable for continuous operation and installation in machines.

The special guides provide practically slip-stick free movement as well as high load capacity. The material combination of spindle and nut ensures low abrasion and long life time.

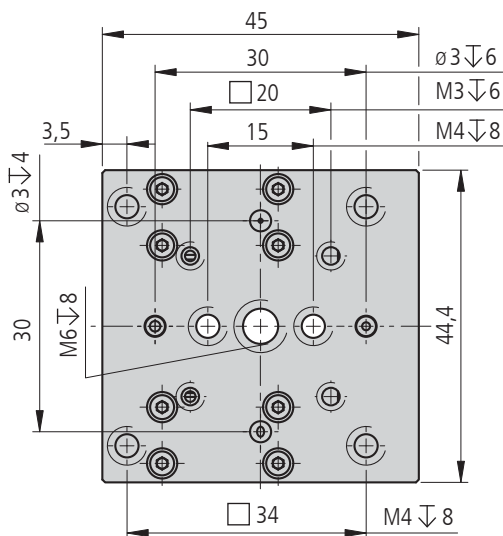
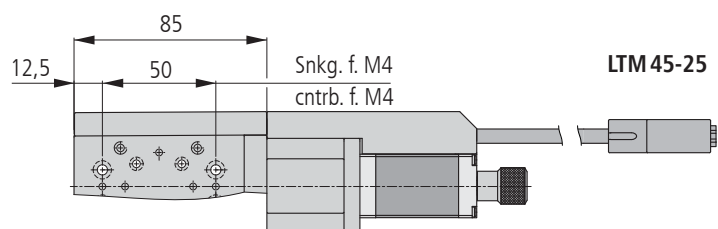
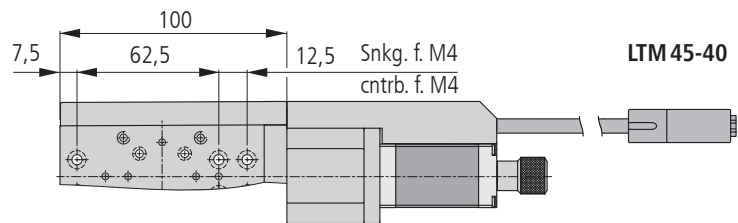
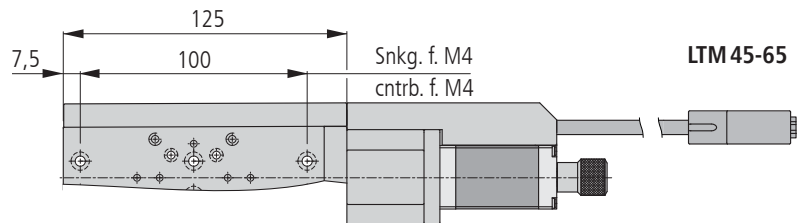
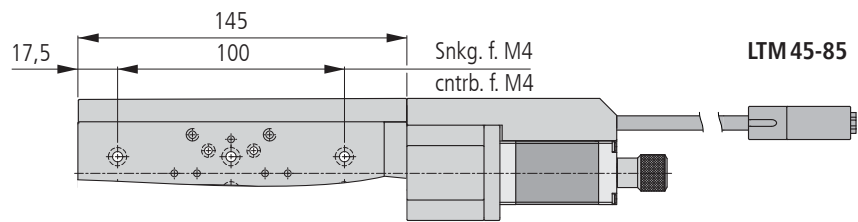
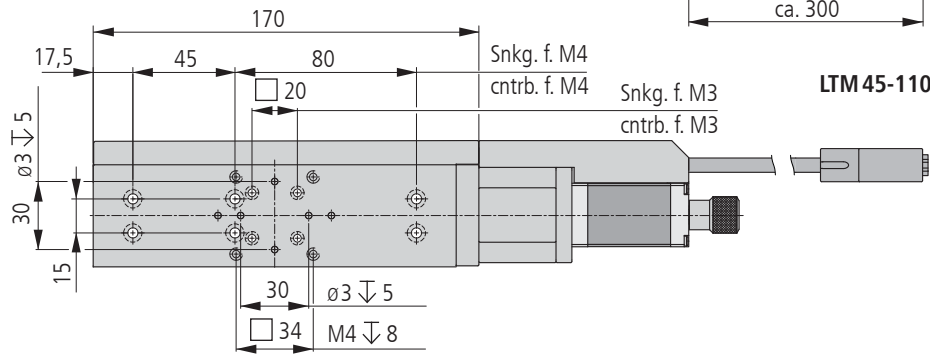
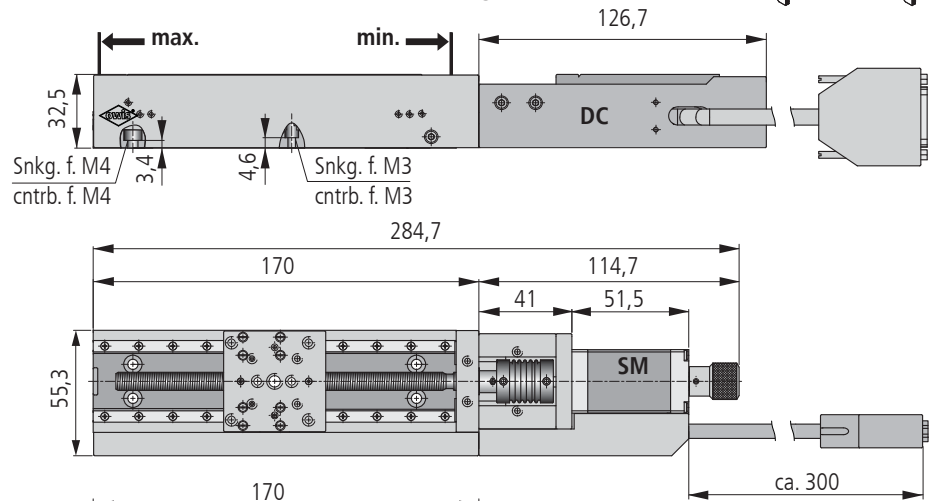
All aluminium parts have a top-quality black anodized protective coating.

LTM 45-SM

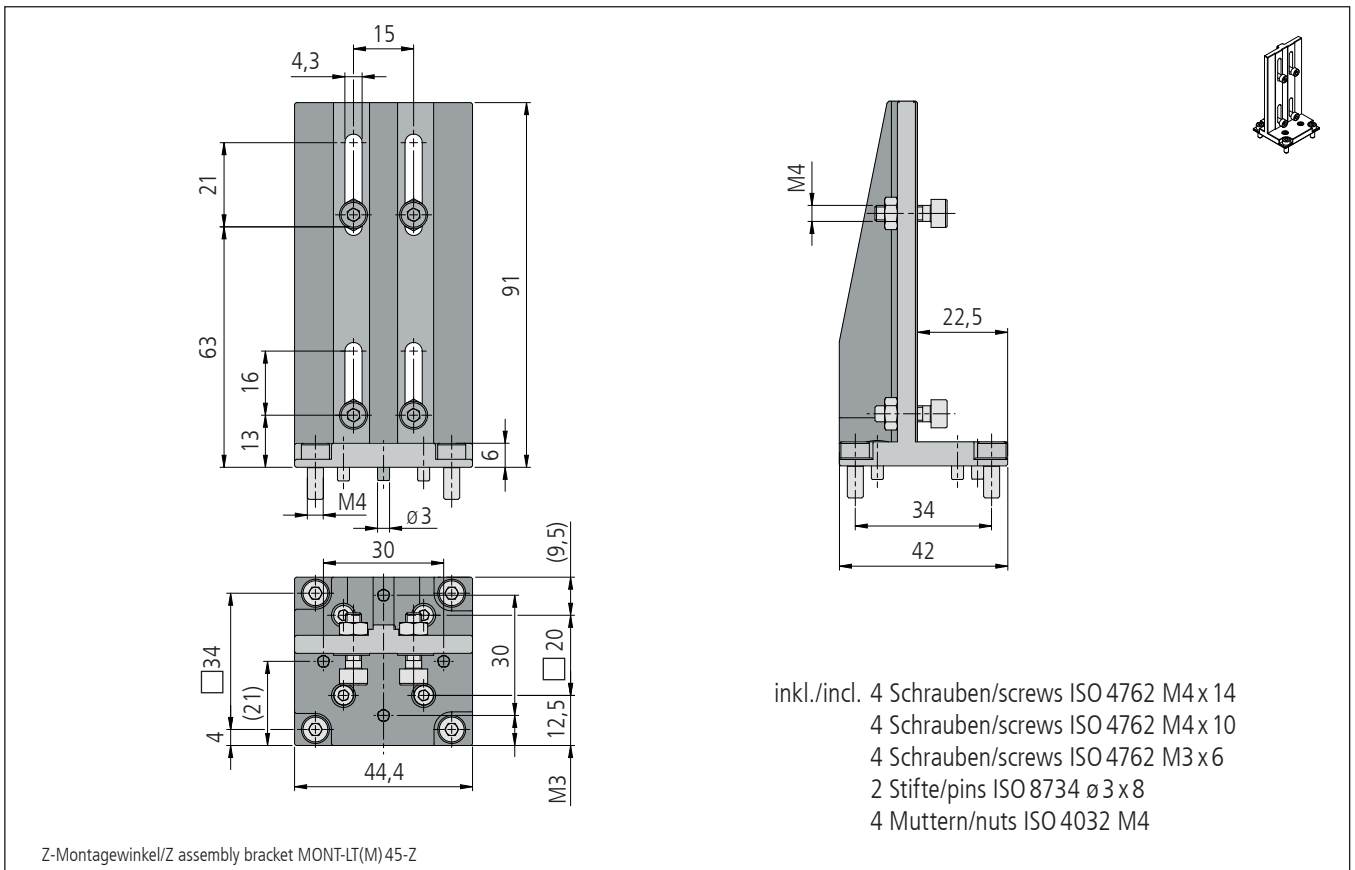
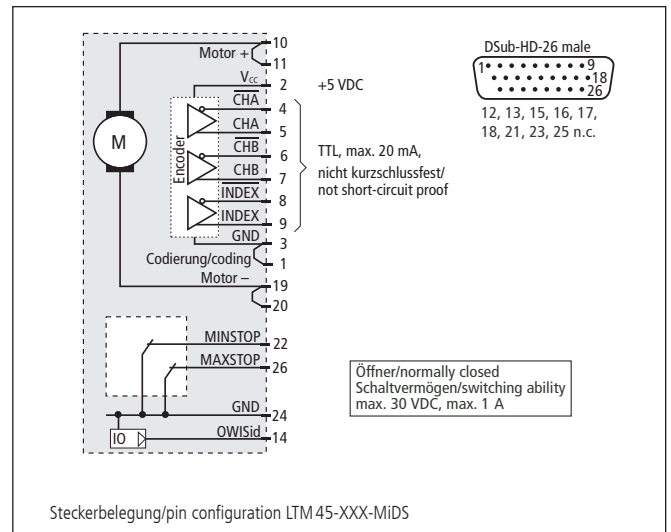
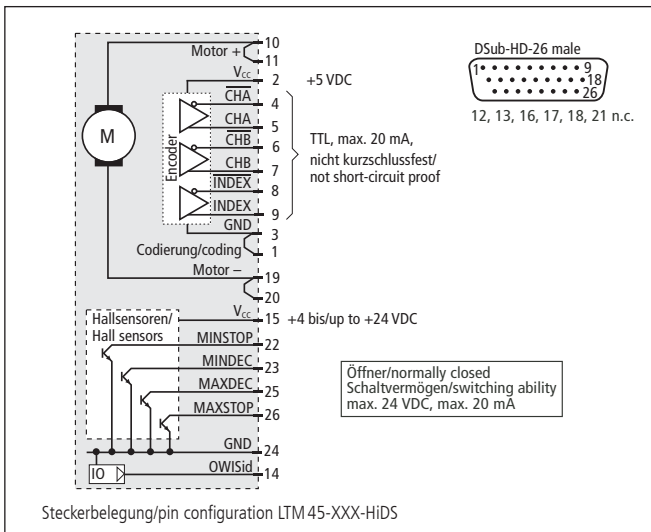
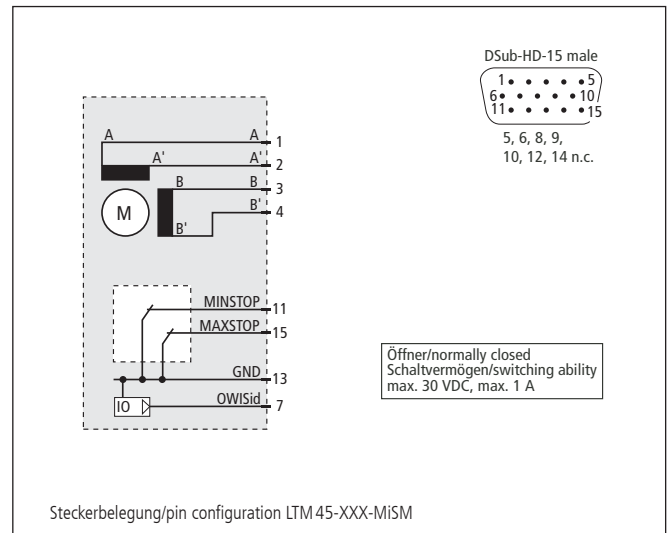
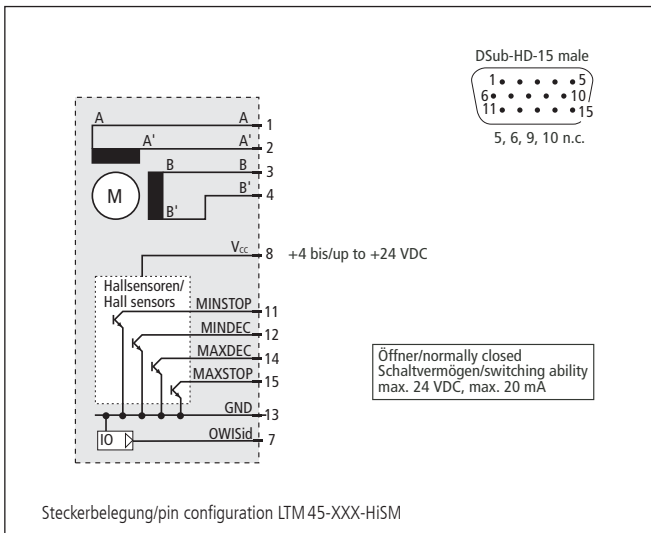
LTM 45-DC

Tragkraft/load capacity

↕ Stellkraft/actuating force



LTM 45-XXX-XXXX



**Technische Daten/Technical Data LTM 45** (bei 20 °C/@20 °C, ohne Last/no load)

		Schrittmotor step motor	DC-Servomotor DC servo motor	
Geschwindigkeit	velocity	max. 5	max. 10	mm/s
Tragkraft	load capacity		max. 70	N
Stellkraft	actuating force		max. 20	N
Kippmoment (M <sub>x</sub> , M <sub>z</sub> )	moment of tilt (M <sub>x</sub> , M <sub>z</sub> )		max. 3	Nm
Kippmoment (M <sub>y</sub> )	moment of tilt (M <sub>y</sub> )		max. 2	Nm
Spindelsteigung	spindle pitch		1	mm
Wiederholfehler (bidirektional)	repeatability (bidirectional)		< 15	µm
Positionierfehler	positioning error		< 35	µm/100 mm
Gierwinkel	yaw angle		< 300	µrad
Nickwinkel	pitch angle		< 250	µrad
Höhenschlag	vertical deviation		< 7	µm
Seitenschlag	lateral deviation		< 10	µm
Motorspannung	motor voltage	max. 50	max. 24	V
Motorstrom	motor current	max. 0,67 <sup>1)</sup>	max. 1,9	A
Schritte/Impulse pro Motorumdrehung	steps/pulses per motor revolution	200 <sup>2)</sup>	2000	
Betriebsumgebungstemperatur <sup>3)</sup>	ambient operating temperature <sup>3)</sup>		+10 bis/up to +50	°C
Lagerungstemperatur <sup>3)</sup>	storing temperature <sup>3)</sup>		-20 bis/up to +70	°C

<sup>1)</sup> pro Phase/per phase    <sup>2)</sup> im Vollschrittbetrieb/in full-step mode    <sup>3)</sup> ohne Betauung/without condensation

**Alle technischen Daten sind abhängig von Einbaulage, Anwendung und eingesetzter Steuerung.**  
**All technical data depend on orientation, application and used control.**

**Bestellangaben/Ordering Information**

Präzisions-Lineartische/precision linear stages

mit Schrittmotor/with step motor	mit Hall-Effekt-Endschaltern with Hall-effect limit switches		mit mechanischen Endschaltern with mechanical limit switches	
	Typ/type	Bestell-Nr./part no.	Typ/type	Bestell-Nr./part no.
25 mm Stellweg/travel	LTM 45-25-HiSM	41.045.25AN	LTM 45-25-MiSM	41.045.25BN
40 mm Stellweg/travel	LTM 45-40-HiSM	41.045.40AN	LTM 45-40-MiSM	41.045.40BN
65 mm Stellweg/travel	LTM 45-65-HiSM	41.045.65AN	LTM 45-65-MiSM	41.045.65BN
85 mm Stellweg/travel	LTM 45-85-HiSM	41.045.85AN	LTM 45-85-MiSM	41.045.85BN
110 mm Stellweg/travel	LTM 45-110-HiSM	41.045.11AN	LTM 45-110-MiSM	41.045.11BN

mit DC-Servomotor/with DC servo motor	mit Hall-Effekt-Endschaltern with Hall-effect limit switches		mit mechanischen Endschaltern with mechanical limit switches	
	Typ/type	Bestell-Nr./part no.	Typ/type	Bestell-Nr./part no.
25 mm Stellweg/travel	LTM 45-25-HiDS	41.045.25GE	LTM 45-25-MiDS	41.045.25WE
40 mm Stellweg/travel	LTM 45-40-HiDS	41.045.40GE	LTM 45-40-MiDS	41.045.40WE
65 mm Stellweg/travel	LTM 45-65-HiDS	41.045.65GE	LTM 45-65-MiDS	41.045.65WE
85 mm Stellweg/travel	LTM 45-85-HiDS	41.045.85GE	LTM 45-85-MiDS	41.045.85WE
110 mm Stellweg/travel	LTM 45-110-HiDS	41.045.11GE	LTM 45-110-MiDS	41.045.11WE

**Zubehör/Accessories**

Z-Montagewinkel für VT 45,LT(M) 45(M) und LIMES 44	Z assembly bracket for VT 45, LT(M) 45(M) and LIMES 44	MONT-LT(M) 45-Z	41.045.0001
XY-Montagesatz für LT(M) 45(M) und LIMES 44, ohne Montage	XY assembly kit for LT(M) 45(M) and LIMES 44, without assembly	MONT-LT(M) 45-XY	41.045.0004
XY-Montagesatz für LT(M) 45(M) und LIMES 44, mit Montage	XY assembly kit for LT(M) 45(M) and LIMES 44, with assembly	MONT-LT(M) 45-XY-MM	41.045.0014
Fett für Spindel, 5 ml im Applikator	grease for spindle, 5 ml in applicator	SST.F11	90.999.0011