

Präzisions-Lineartische Precision Linear Stages

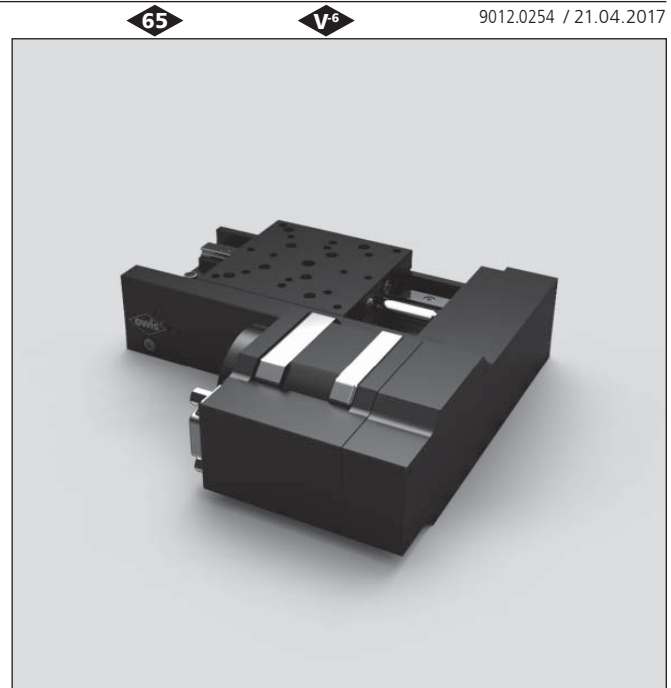
LTM 60P

- Stellweg 25 mm, 50 mm, 70 mm, 95 mm und 145 mm
- industrietauglich
- verzugsarmes Aluminium
- reflexionsarm, schwarz eloxiert
- spielarme, geschliffene Feingewindespindel
- Schlitten mit geschliffenen und korrosionsbeständigen Kugelumlauf Führungen
- Hall-Effekt- oder mechanische Endschalter
- parallel montierter 2-Phasen-Schrittmotor oder DC-Motor mit Encoder
- mit OWISid
- travel 25 mm, 50 mm, 70 mm, 95 mm and 145 mm
- designed for industrial application
- deformation-resistant aluminium
- reflection-poor, black anodized
- ground fine-thread spindle with low backlash
- carriage with ground and stainless recirculating ball bearing guides
- Hall-effect or mechanical limit switches
- with parallel mounted 2-phase step motor or DC motor with encoder
- with OWISid

Die preiswerten Lineartische LTM 60P eignen sich für den Einsatz im Dauerbetrieb und den Einbau in Maschinen. Durch die spezielle Anordnung des Riemenantrieb ist ein großer Stellweg bei geringem Platzbedarf möglich.

Die speziellen Führungen sorgen für praktisch slip-stick-freien Lauf sowie für hohe Belastbarkeit. Die Werkstoffkombination von Gewindespindel und Mutter gewährleistet geringen Verschleiß und hohe Lebensdauer.

Alle Aluminiumteile haben eine hochwertige schwarze Eloxal-Schutzschicht.



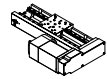
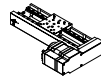
The economically priced LTM 60P linear stages are particularly suitable for continuous operation and installation in machines. Due to the belt drive assembly a long travel is achievable despite a small space requirement.

The special guides provide practically slip-stick free movement as well as high load capacity. The material combination of spindle and nut ensures low abrasion and long life time.

All aluminium parts have a top quality black anodized protective coating.

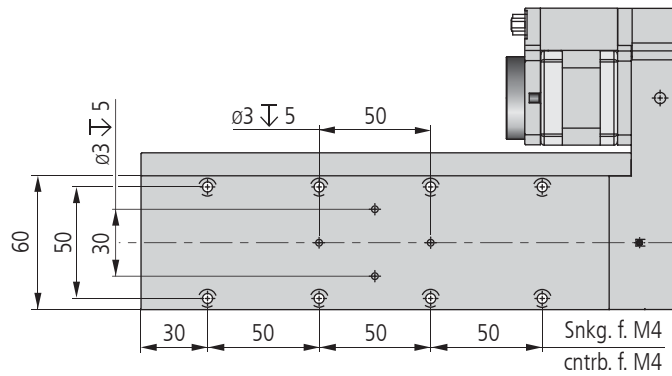
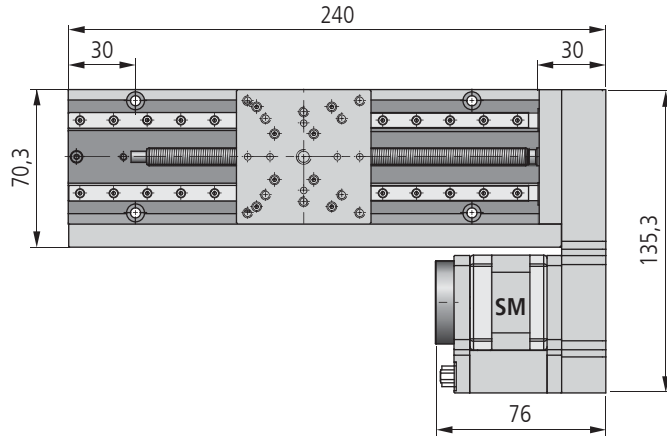
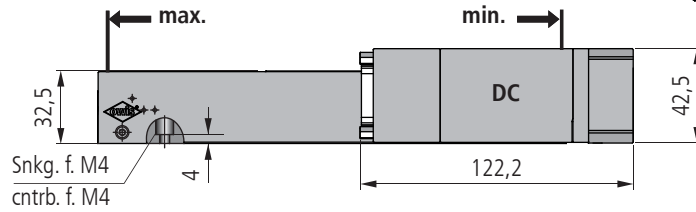
LTM 60P-SM

LTM 60P-DC

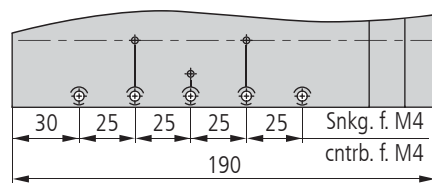


Tragkraft/load capacity

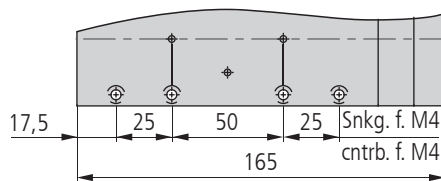
Stellkraft/actuating force



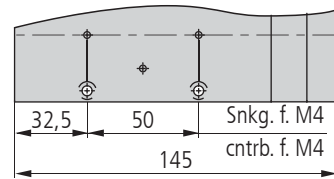
LTM 60P-150



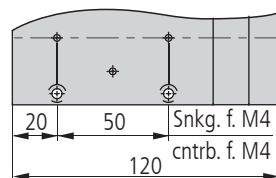
LTM 60P-100



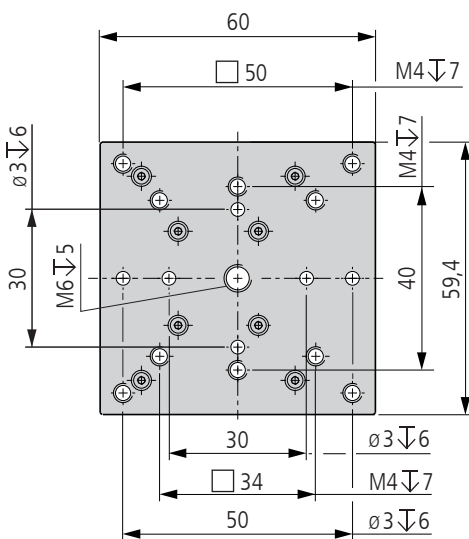
LTM 60P-75



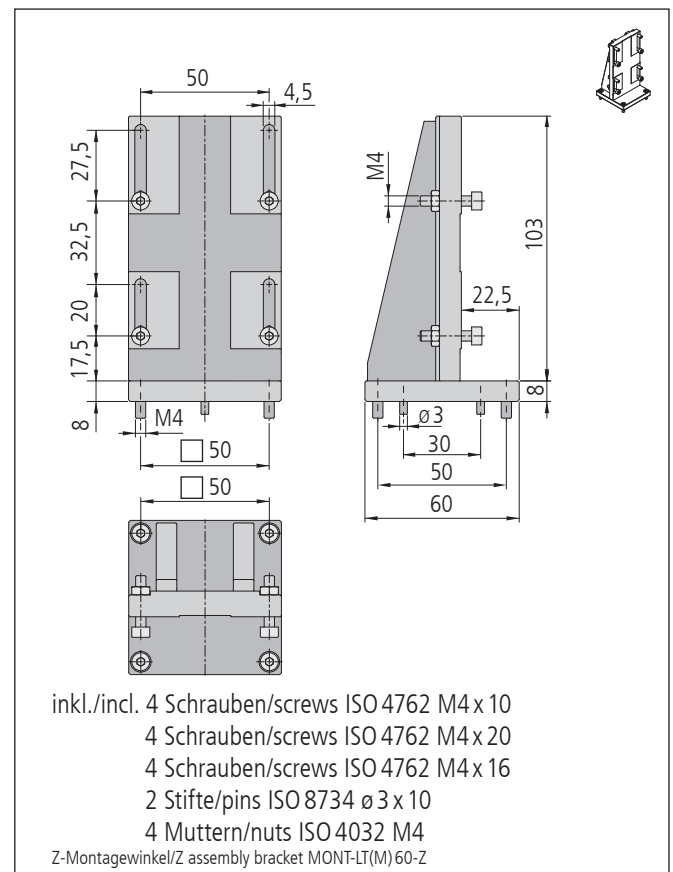
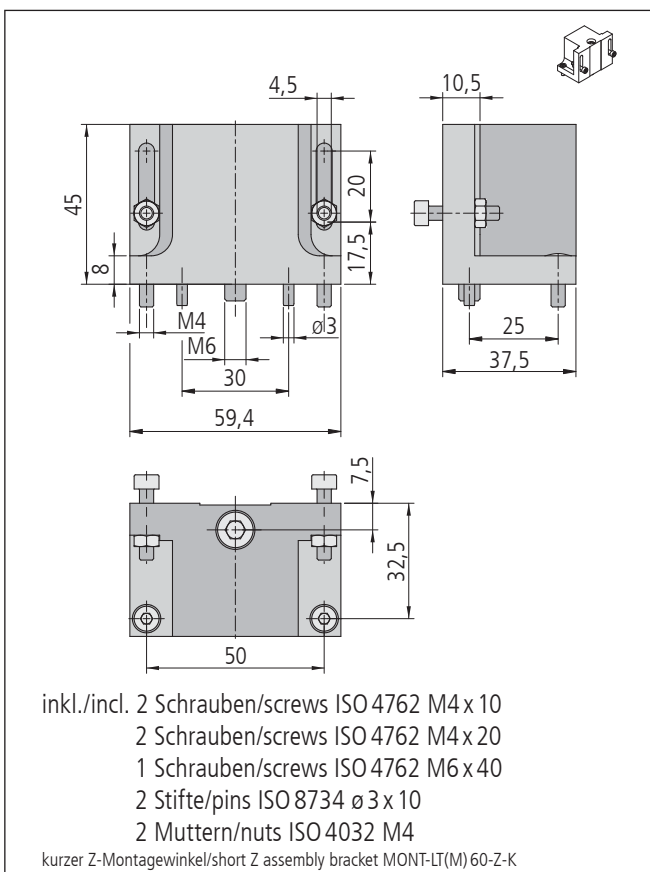
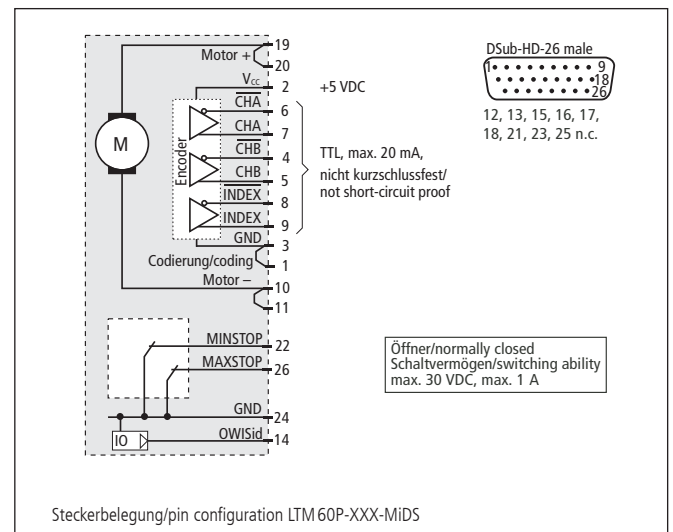
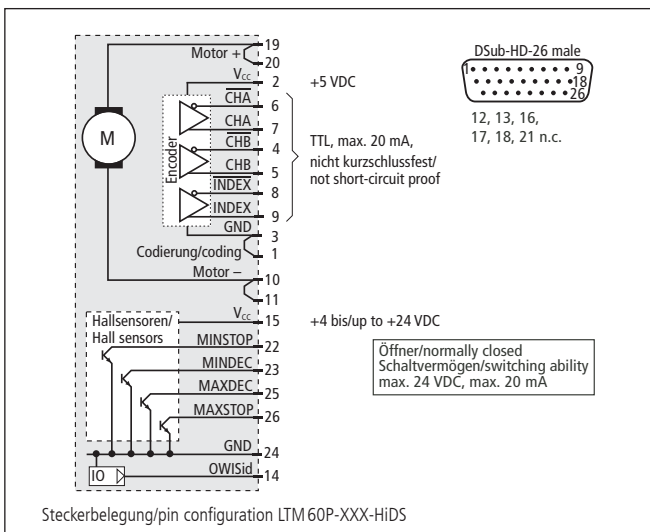
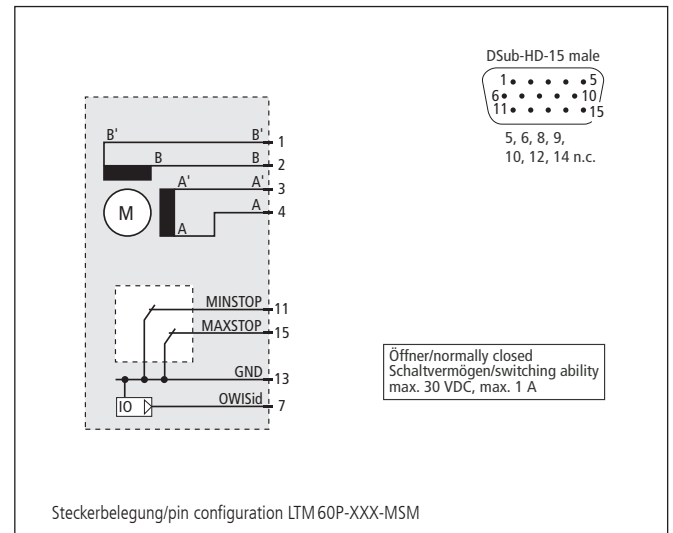
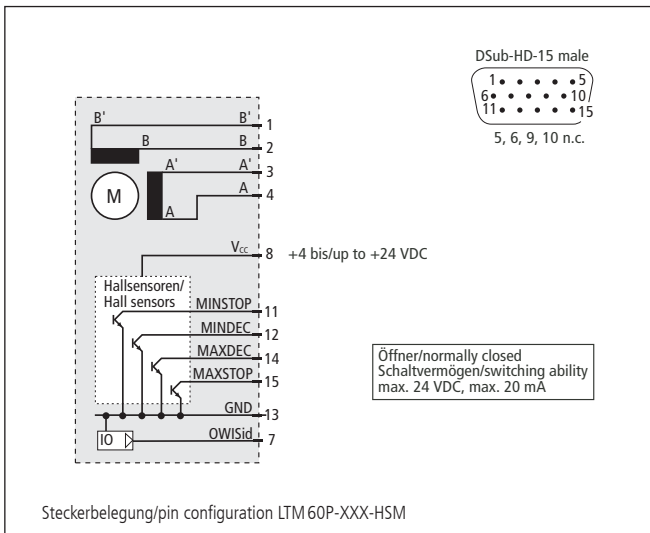
LTM 60P-50



LTM 60P-25



LTM 60P-XXX-XXXX



Technische Daten/Technical Data LTM 60P (bei 20 °C/@20 °C, ohne Last/no load)

		Schrittmotor step motor	DC-Servomotor DC servo motor	
Geschwindigkeit	velocity		max. 10	mm/s
Tragkraft	load capacity		max. 100	N
Stellkraft	actuating force	max. 40	max. 25	N
Kippmoment (Mx, My, Mz)	moment of tilt (Mx, My, Mz)		max. 7,5	Nm
Spindelsteigung	spindle pitch		1	mm
Wiederholfehler (bidirektional)	repeatability (bidirectional)		< 15	µm
Positionierfehler	positioning error		< 35	µm/100 mm
Gierwinkel	yaw angle		< 300	µrad
Nickwinkel	pitch angle		< 250	µrad
Höhenschlag	vertical deviation		< 7	µm
Seitenschlag	lateral deviation		< 10	µm
Motorspannung	motor voltage	max. 50	max. 24	V
Motorstrom	motor current	max. 1,5 ¹⁾	max. 1,9	A
Schritte/Impulse pro Motorumdrehung	steps/pulses per motor revolution	200 ²⁾	2000	
Betriebsumgebungstemperatur ³⁾	ambient operating temperature ³⁾		+10 bis/up to +50	°C
Lagerungstemperatur ³⁾	storing temperature ³⁾		-20 bis/up to +70	°C

¹⁾ pro Phase/per phase ²⁾ im Vollschrittbetrieb/in full-step mode ³⁾ ohne Betauung/without condensation

Alle technischen Daten sind abhängig von Einbaulage, Anwendung und eingesetzter Steuerung.
All technical data depend on orientation, application and used control.

Bestellangaben/Ordering Information

Präzisions-Lineartische/precision linear stages

mit Schrittmotor/with step motor	mit Hall-Effekt-Endschaltern with Hall-effect limit switches		mit mechanischen Endschaltern with mechanical limit switches	
	Typ/type	Bestell-Nr./part no.	Typ/type	Bestell-Nr./part no.
25 mm Stellweg/travel	LTM 60P-25-HSM	41.065.25AC	LTM 60P-25-MSM	41.065.25BC
50 mm Stellweg/travel	LTM 60P-50-HSM	41.065.50AC	LTM 60P-50-MSM	41.065.50BC
70 mm Stellweg/travel	LTM 60P-75-HSM	41.065.75AC	LTM 60P-75-MSM	41.065.75BC
95 mm Stellweg/travel	LTM 60P-100-HSM	41.065.10AC	LTM 60P-100-MSM	41.065.10BC
145 mm Stellweg/travel	LTM 60P-150-HSM	41.065.15AC	LTM 60P-150-MSM	41.065.15BC

mit DC-Servomotor/with DC servo motor	mit Hall-Effekt-Endschaltern with Hall-effect limit switches		mit mechanischen Endschaltern with mechanical limit switches	
	Typ/type	Bestell-Nr./part no.	Typ/type	Bestell-Nr./part no.
25 mm Stellweg/travel	LTM 60P-25-HiDS	41.065.25GE	LTM 60P-25-MiDS	41.065.25WE
50 mm Stellweg/travel	LTM 60P-50-HiDS	41.065.50GE	LTM 60P-50-MiDS	41.065.50WE
70 mm Stellweg/travel	LTM 60P-75-HiDS	41.065.75GE	LTM 60P-75-MiDS	41.065.75WE
95 mm Stellweg/travel	LTM 60P-100-HiDS	41.065.10GE	LTM 60P-100-MiDS	41.065.10WE
145 mm Stellweg/travel	LTM 60P-150-HiDS	41.065.15GE	LTM 60P-150-MiDS	41.065.15WE

Zubehör/Accessories

Z-Montagewinkel für LT (M) 60(F/M/P) und LIMES 60 / 64	Z assembly bracket for LT (M) 60(F/M/P) and LIMES 60 / 64	MONT-LT(M) 60-Z	41.063.0001
Z-Montagewinkel kurz für LT (M) 60(F/M/P) bis 70 mm Stellweg	Z assembly bracket short, for LT (M) 60(F/M/P) up to 70 mm travel	MONT-LT(M) 60-Z-K	41.063.0005
XY-Montagesatz für LTM 60P, mit Montage	XY assembly kit for LTM 60P, with assembly	MONT-LTM 60P-XY	41.065.0004
Fett für Spindel, 5 ml im Applikator	grease for spindle, 5 ml in applicator	SST.F11	90.999.0011