

## Hochpräzisions-Goniometer High-Precision Goniometer

MOGO 65-40-65

- SYS 65 und SYS 90 kompatibel
- Schwenkbereich bis  $\pm 20^\circ$
- industrietauglich
- verzugsarmes Aluminium
- reflexionsarm, schwarz eloxiert
- speziell entwickeltes Führungssystem
- 2-Phasen-Schrittmotor oder DC-Motor mit Encoder
- Hall-Effekt- oder mechanische Endschalter
- mit OWISid
- for use with SYS 65 and SYS 90
- adjustment range  $\pm 20^\circ$
- designed for industrial application
- deformation-resistant aluminium
- reflection-poor, black anodized
- specially developed bearing system
- 2-phase step motor or DC motor with encoder
- Hall-effect or mechanical limit switches
- with OWISid

Das Goniometer MOGO 65-40-65 besitzt einen Schwenkwinkel von  $\pm 20^\circ$ . Es hat eine Höhe von 32,5 mm und die Drehachse befindet sich 32,5 mm über der Befestigungsfläche und bietet somit genügend Platz für z.B. Prismen, Halterungen, optische Komponenten usw. Das Goniometer ist sowohl in SYS 65 als auch in SYS 90 einsetzbar. Betrieben wird das Goniometer von einem 2-Phasen-Schrittmotor oder DC-Servomotor mit Encoder. Sicheren Schutz vor Beschädigung bieten die integrierten Hall-Effekt- oder mechanischen Endschalter.

Das Goniometer MOGO 65-40-65 bietet Hochpräzisions-Positionierung auch für größere Lasten. Um hohe Genauigkeiten zu erreichen, ist das MOGO 65-40-65 mit hochpräzise gefertigten Bauteilen und einem spielarmen Schneckengetriebe ausgestattet.

Der spielarme Schneckenantrieb erlaubt gleichermaßen Einbaulagen in horizontalen und vertikalen Stellrichtungen, als auch Überkopf-Anwendungen. Das eigens für die Goniometer entwickelte Führungssystem ermöglicht große Belastung bei feinsten Auflösungen.

Die hochwertige, schwarze Eloxalschutzschicht der Aluminiumteile verhindert nahezu vollständig Reflexionen oder Streulicht.

Manuelle Version, siehe Kapitel „Manuelle Positioniersysteme“.



The MOGO 65-40-65 goniometer allows an adjustment range of  $\pm 20^\circ$  enabling the swivelling of setups around an axis at a height of 32.5 mm. The distance between the mounting surface and the rotation axis of 32.5 mm can be used for prisms, holders or other optics. The goniometer can be used in SYS 65 as well as in SYS 90. Depending on the requirements of the application, a step motor or a DC servo motor version can be selected. For protection of the mechanics, Hall-effect or mechanical limit switches are integrated.

The MOGO 65-40-65 goniometer provides high-precision positioning for high loads. To achieve high accuracy, the MOGO 65-40-65 is equipped with components made with high precision and a low-backlash worm gear drive.

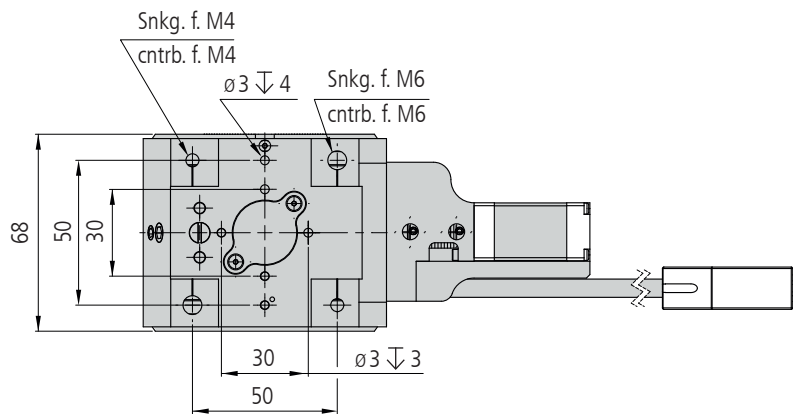
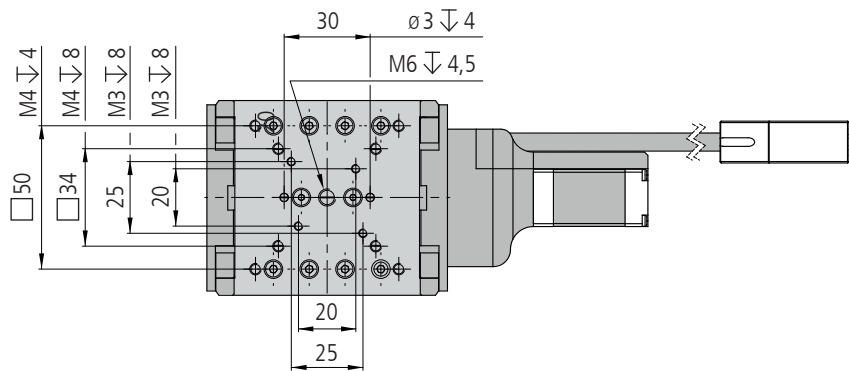
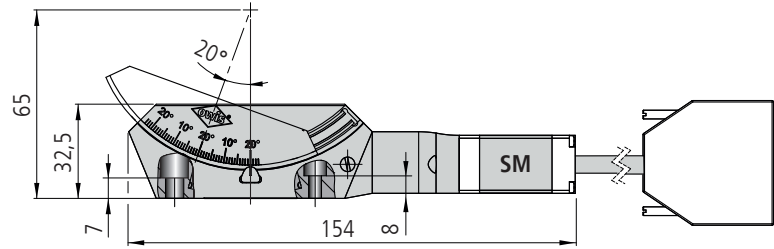
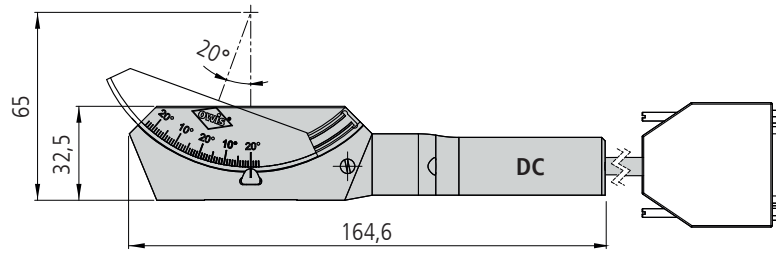
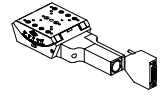
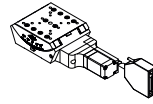
The low-backlash worm gear drive allows further mountings in the direction using horizontal and vertical travel range, but also upside down applications. The special developed bearing system enables high loads with high resolution.

The top quality black anodized protective coating of the aluminium parts prevents reflections or stray light almost completely.

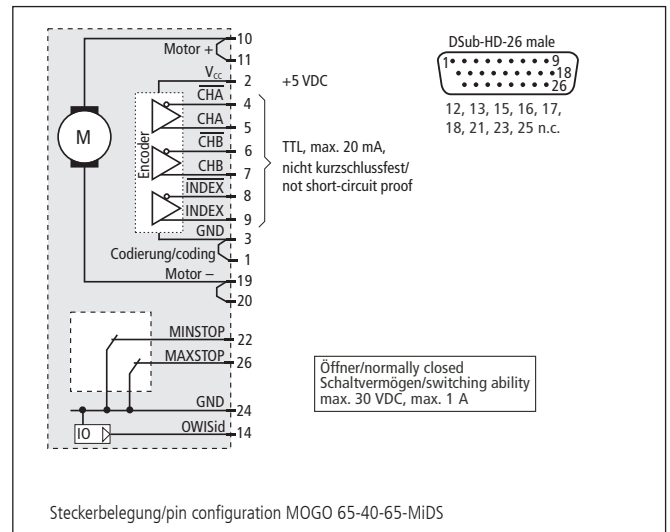
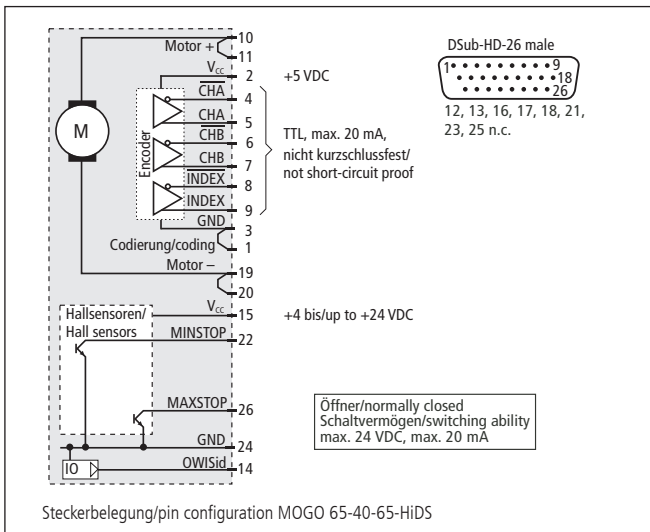
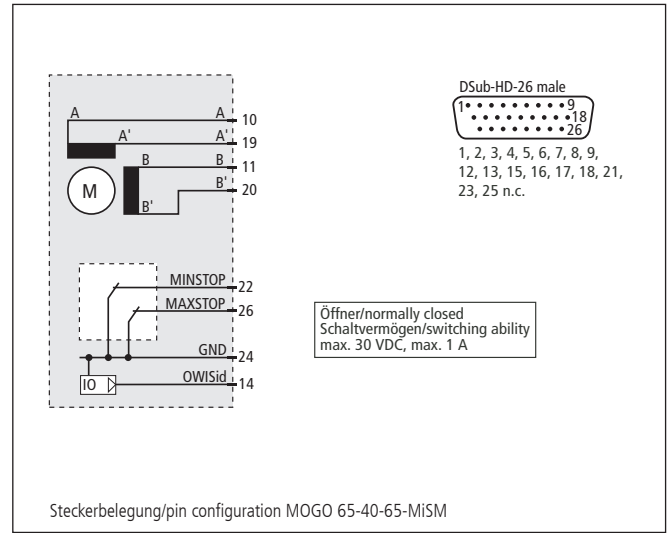
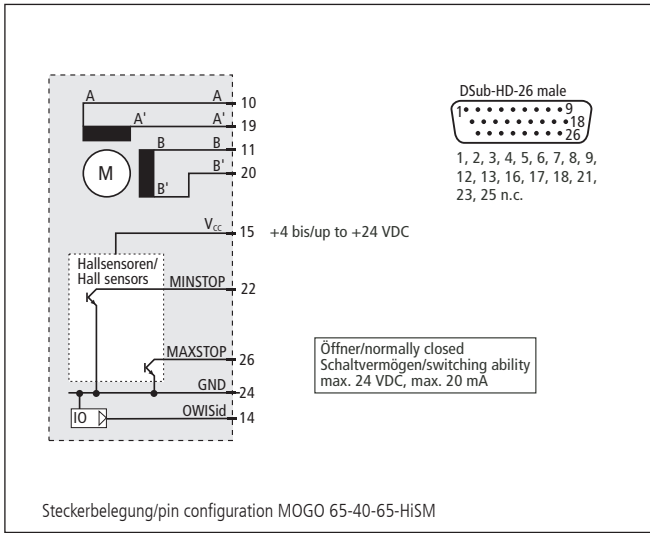
Manual version, see chapter 'Manual Positioning Systems'.

MOGO 65-40-65-SM

MOGO 65-40-65-DC



MOGO 65-40-65-XiXX



**Technische Daten/Technical Data MOGO 65-40-65** (bei 20 °C/@20 °C, ohne Last/no load)

		Schrittmotor/ step motor	DC-Servomotor DC servo motor
Schwenkbereich	adjustment range	± 20	°
Verstellwinkel / Umdrehung	advance angle / revolution	1,5	°/U
Geschwindigkeit	velocity	max. 3	°/s
Wiederholfehler (bidirektional)	repeatability (bidirectional)	< 0,02	°
Höhe der Rotationsachse	height of rotating axis	65	mm
Tragfähigkeit	load capacity	max. 50	N
Stellmoment	actuating torque	0,3	Nm
Kippmoment (Mx, My, Mz)	tilting moment (Mx, My, Mz)	max. 4,8	Nm
Motorspannung	motor voltage	max. 50	max. 24 V
Motorstrom	motor current	max. 0,6	max. 0,159 A
Schritte/Impulse pro Motorumdrehung	steps/pulses per motor revolution	200 <sup>2)</sup>	4096
Motorgetriebe	motor gear	–	9,7:1
Gewicht	weight	~ 575 g	
Betriebsumgebungstemperatur <sup>3)</sup>	ambient operating temperature <sup>3)</sup>	+10 bis/to +50	°C
Lagerungstemperatur <sup>3)</sup>	storage temperature <sup>3)</sup>	–20 bis/to +70	°C

<sup>1)</sup> pro Phase/per phase    <sup>2)</sup> im Vollschrittbetrieb/in full-step mode    <sup>3)</sup> ohne Betauung/without condensation

**Alle technischen Daten sind abhängig von Einbaulage, Anwendung und eingesetzter Steuerung.  
All technical data depend on orientation, application and used control.**

## Bestellangaben/Ordering Information

Goniometer/goniometers

	mit Hall-Effekt-Endschaltern with Hall-effect limit switches		mit mechanischen Endschaltern with mechanical limit switches	
	Typ/type	Bestell-Nr./part no.	Typ/type	Bestell-Nr./part no.
mit Schrittmotor/with step motor Höhe der Rotationsachse 65 mm/ height of rotating axis 65 mm	MOGO 65-40-65-HiSM	45.A65.40AM	MOGO 65-40-65-MiSM	45.A65.40BM

	mit Hall-Effekt-Endschaltern with Hall-effect limit switches		mit mechanischen Endschaltern with mechanical limit switches	
	Typ/type	Bestell-Nr./part no.	Typ/type	Bestell-Nr./part no.
mit DC-Servomotor/with DC servo motor Höhe der Rotationsachse 65 mm/ height of rotating axis 65 mm	MOGO 65-40-65-HiDS	45.A65.40GV	MOGO 65-40-65-MiDS	45.A65.40WV

## Zubehör/Accessories

Anschlußkabel 3 m, geschirmt	connecting cable 3 m, shielded	KAB-09-HD26-3	53.20.D301
Fett für Schneckengetriebe, 5 ml im Applikator	grease for worm gear, 5 ml within applicator	SST.F8	90.999.0008