

## Nano-Hybrid-Lineartische Nano-Hybrid Linear Stages

NHL 84

9012.0334 / 04.05.2017

- Positioniertisch in Hybridtechnik, mit 2-Phasen-Schrittmotor und Piezoaktor
- hochgenaues Positionieren im Nanometerbereich
- Stellweg bis 270 mm
- vorgespannte Kugelumlauf Führungen
- spielfreier Kugelgewindetrieb
- mit integriertem Linearmesssystem
- mit Metallabdeckung
- Hall-Effekt-Endschalter
- mit OWISid
- positioning stage in hybrid technology, with 2-phase step motor and piezo actuator
- high precise positioning in the nanometer range
- travel up to 270 mm
- preloaded recirculating ball bearing guides
- backlash-free ball screw
- with integrated linear measuring system
- with metal covering
- Hall-effect limit switches
- with OWISid



Die Nano-Hybrid-Lineartische NHL zeichnen sich durch besonders lange Stellwege bis 270 mm aus, auf denen präzise im Nanometerbereich positioniert werden kann.

Die bewährte Mechanik von Spindelantrieb mit Schrittmotor gewährleistet hohe Tragkräfte und hohe Momentaufnahmen. Durch Integration eines Piezoaktors und eines hochauflösenden Messsystems wird zusätzlich die Feinpositionierung für sehr hohe Genauigkeiten und feinste Auflösungen ermöglicht. Dies macht die Lineartische der neuen OWIS® Positionierergeneration perfekt für den Einsatz in Anwendungen, die höchste Präzision für sehr hohe Lasten und Stellwege erfordern, als sie ein übliches Nanopositioniersystem bieten kann. Die Nano-Hybrid-Lineartische verfügen sowohl über die Positioniereigenschaften eines Mikropositioniersystems als auch eines Nanopositioniersystems.

Mehrachskombinationen können ebenfalls realisiert werden.

Die Basisteile sind aus hochfestem Aluminium gefertigt. Die hochwertige, schwarze Eloxalschutzschicht der Aluminiumteile verhindert nahezu vollständig Reflexionen oder Streulicht.

The NHL nano-hybrid linear stages are characterized by long travel ranges up to 270 mm with precise positioning in nanometer range.

The established mechanism of spindle drive with stepping motor ensures high load capacities and high torque. The integration of a piezoelectric actuator and a high-resolution linear measuring system enables the fine positioning for very high accuracy and fine resolution. This makes the linear stages of the new OWIS® positioning generation perfect for use in applications requiring the highest precision for very high loads and long travels, which a common nanopositioning system could not offer. The nano-hybrid linear stages provide both, properties of a micro positioning system as well as of a nanopositioning system.

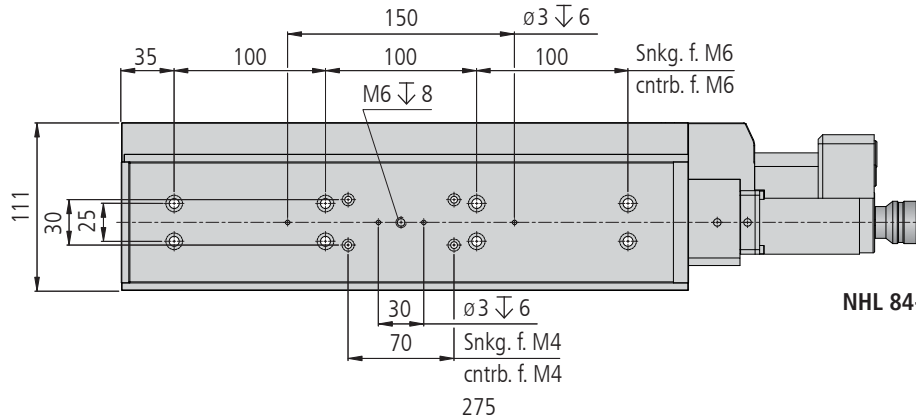
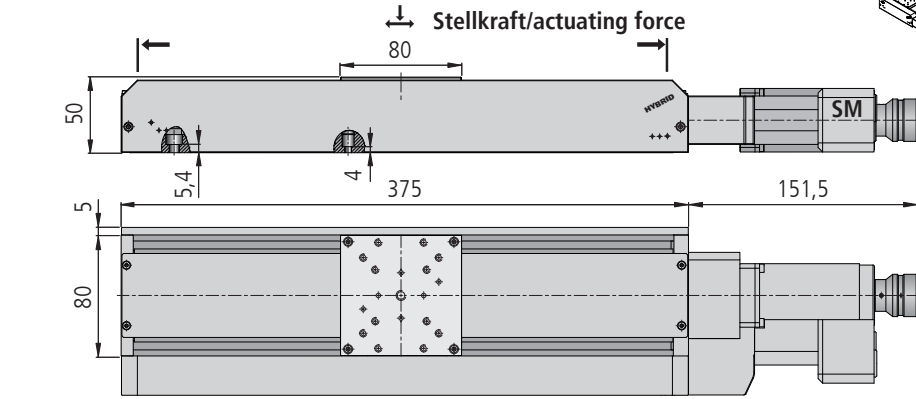
Multi-axes combinations can also be realized.

The basic components of the hybrid linear stages are made of high strength aluminium. The top quality black anodized protective coating of the aluminium parts prevents reflections or stray light almost completely.

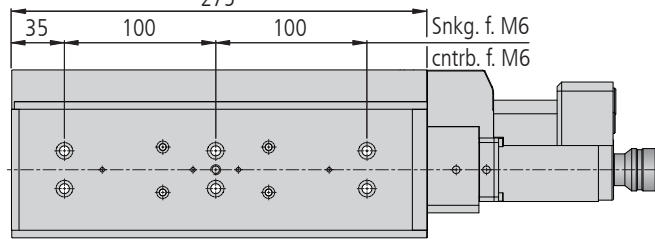


Tragkraft/load capacity

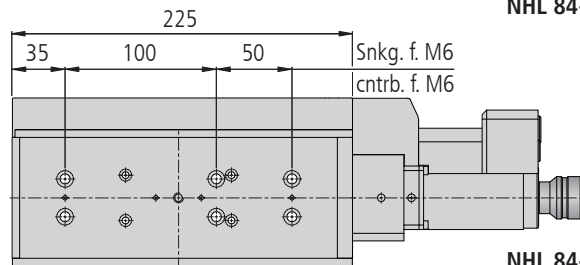
Stellkraft/actuating force



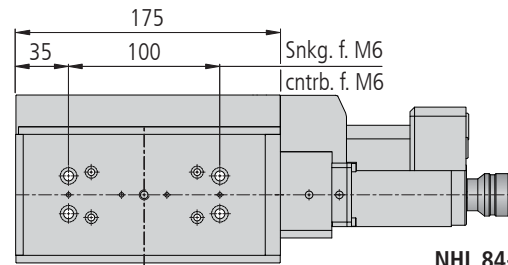
NHL 84-270



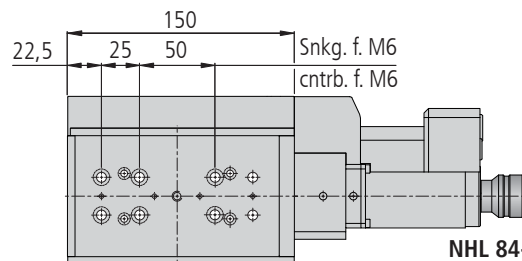
NHL 84-170



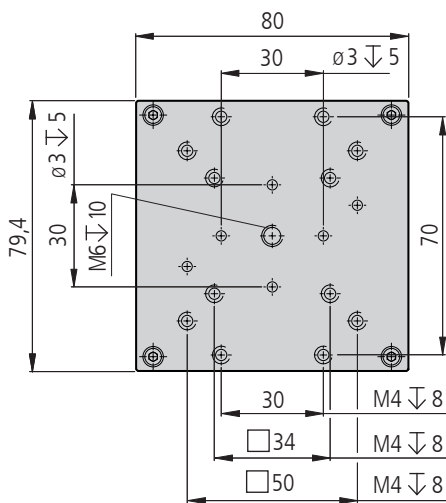
NHL 84-120

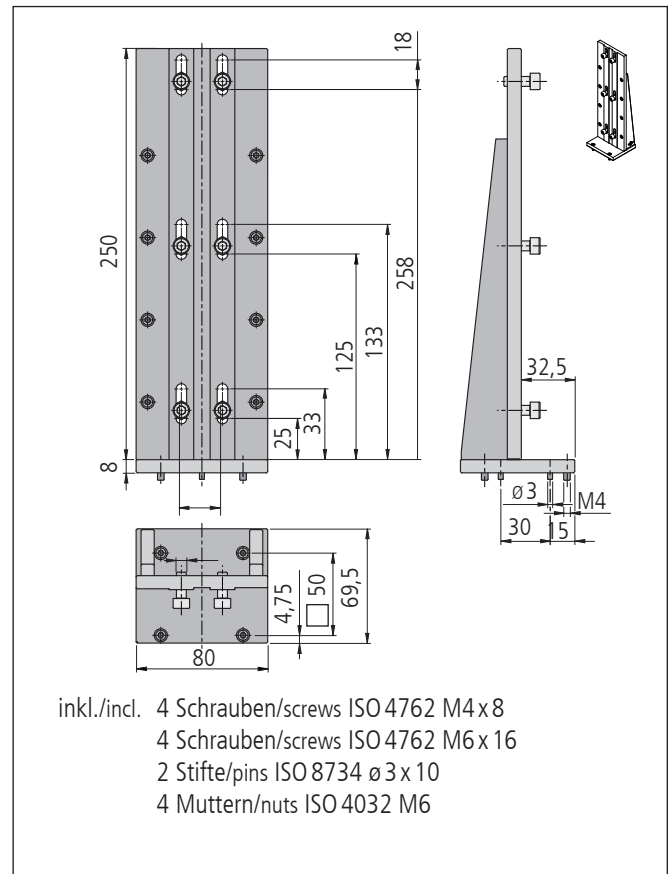
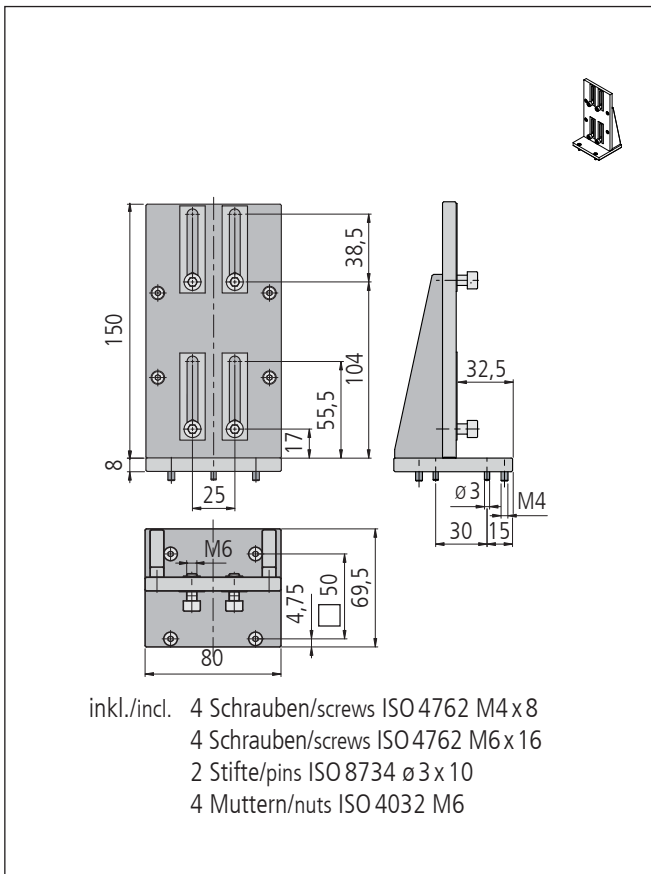


NHL 84-70



NHL 84-45





**Technische Daten/Technical Data NHL 84** (bei 20 °C/@ 20 °C, ohne Last/no load)

		Schrittmotor step motor	
Geschwindigkeit über Spindel	velocity via spindle	max. 8	mm/s
Tragkraft	load capacity	max. 150	N
Stellkraft	actuating force	max. 60	N
Kippmoment (Mx, My, Mz)	moment of tilt (Mx, My, Mz)	max. 15	Nm
Spindelsteigung	spindle pitch	1	mm
Wiederholfehler (bidirektional)	repeatability (bidirectional)	< 200	nm
Positionierfehler	positioning error	< 16	$\mu$ m/100mm
Auflösung des Messsystems	resolution of the measuring system	10	nm
Gierwinkel	yaw angle	< 100	$\mu$ rad
Nickwinkel	pitch angle	< 150	$\mu$ rad
Höhenschlag	vertical deviation	< 4	$\mu$ m
Seitenschlag	lateral deviation	< 4	$\mu$ m
Motorspannung	motor voltage	max. 50	V
Motorstrom	motor current	max. 2,5 <sup>1)</sup>	A
Schritte pro Motorumdrehung	steps per motor revolution	500 <sup>2)</sup>	
Betriebstemperatur <sup>3)</sup>	ambient operating temperatur <sup>3)</sup>	+ 10 bis/up to + 50	°C
Lagerungstemperatur <sup>3)</sup>	storage temperature <sup>3)</sup>	- 20 bis/up to + 70	°C

<sup>1)</sup> pro Phase/per phase    <sup>2)</sup> im Vollschrittbetrieb/in full-step mode    <sup>3)</sup> ohne Betauung/without condensation

**Alle technischen Daten sind abhängig von Einbauweise, Anwendung und eingesetzter Steuerung.  
 All technical data depend on orientation, application and used control.**

## Bestellangaben/Ordering Information

Nano-Hybrid-Lineartische/nano-hybrid linear stages

mit Schrittmotor/with step motor	mit Hall-Effekt-Endschaltern with Hall-effect limit switches	
	Typ/type	Bestell-Nr./part no.
45 mm Stellweg/travel	NHL 84-45-HiSM	71.089.04HP
70 mm Stellweg/travel	NHL 84-70-HiSM	71.089.07HP
120 mm Stellweg/travel	NHL 84-120-HiSM	71.089.12HP
170 mm Stellweg/travel	NHL 84-170-HiSM	71.089.17HP
270 mm Stellweg/travel	NHL 84-270-HiSM	71.089.27HP

## Zubehör/Accessories

Z-Montagewinkel für Lineartische LT(M)80(F/M/P), LIMES 84N und NHL 84 bis 200 mm Stellweg	Z assembly bracket for series LT(M)80(F/M/P), LIMES 84N and NHL 84 up to 200 mm travel	MONT-LT(M)80-Z	41.083.0001
Z-Montagewinkel für Lineartische LT(M)80(F/M/P), LIMES 84N und NHL 84	Z assembly bracket for series LT(M)80(F/M/P), LIMES 84N and NHL 84	MONT-LT(M)80-300-Z	41.083.0003
XY-Montagesatz für LT, LTM, LIMES und NHL 84 ohne Montage, nicht für P-Version	XY assembly kit for LT, LTM, LIMES and NHL 84 without assembly, not for P version	MONT-LT(M)-XY	41.083.0004
XY-Montagesatz für LT, LTM, LIMES und NHL 84 mit Montage, nicht für P-Version	XY assembly kit for LT, LTM, LIMES and NHL 84 with assembly, not for P version	MONT-LT(M)-XY-MM	41.083.0014
Fett für Spindeln, 5 ml im Applikator	grease for spindles, 5 ml in applicator	SST.F11	90.999.0011