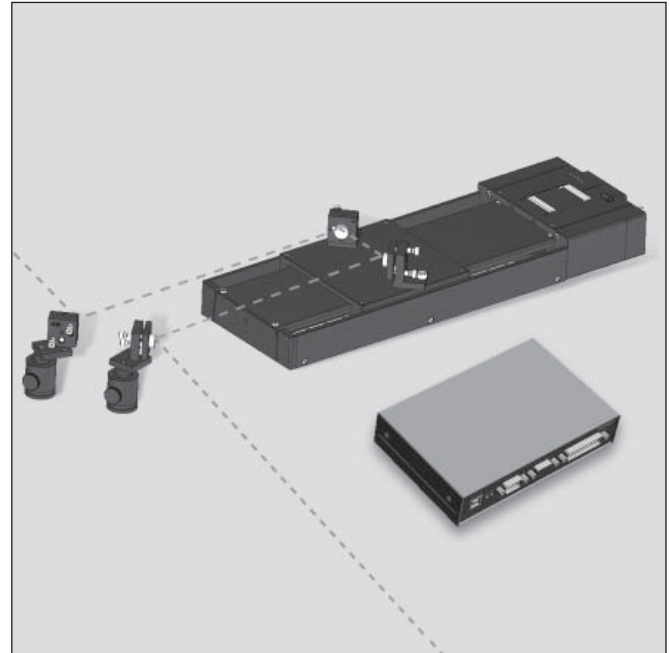


OWISets Optische Delay Lines OWISets Optical Delay Lines

ODL

9012.0207 / 05.04.2017

- SYS 65 und SYS 90 kompatibel
- max. Verzögerungszeiten von 300 ps bis 1933 ps
- Schrittweite bis min. 0,13 fs (rechnerisch)
- Strahlhöhe ab 58 mm
- einfache Handhabung
- komplette Bausätze
- vielfache Einsatzmöglichkeiten
- for use with SYS 65 and SYS 90
- max. delay times from 300 ps up to 1933 ps
- step size of min. 0.13 fs (calculated)
- beam height available from 58 mm
- easy handling
- complete construction sets
- various applications



Das OWISet optische Delay Line ist ein Bausatz mit bewährten optischen Komponenten, Linearpositionierern und einer Steuerung. Es kann dabei aus einer Produktauswahl individuell ausgesucht werden.

Die Strahlhöhen liegen je nach Option zwischen 58 mm und 165 mm. Je nach Stellbereich des Lineartisches sind maximale Verzögerungszeiten von 300 ps bis 1933 ps auswählbar. Dabei wird für die Schrittmotoren mit der PS 10 eine Schrittweite von min. 0,26 fs, mit der PS 30 eine Schrittweite von min. 0,13 fs erreicht. Für DC-Motoren können 3,3 fs aufgelöst werden.

OWIS® hat bereits sechs unterschiedliche ODL-Varianten im Programm.

Durch die hohe Stabilität der OWIS® Produkte ist die optische Delay Line auch für den Einsatz im Dauerbetrieb geeignet.

Für spezielle Aufbauten können individuelle Lösungen zusammengestellt werden.

The OWISet optical delay line is a complete construction kit with approved optical components, high-precision linear stages and a position control. It can be individually selected from different products.

The optical access heights range from 58 mm up to 165 mm depending on the selected option. According to the travel of the linear stage, delay options of 300 ps to 1933 ps are possible. Using 2-phase step motors with a PS 10, a step size of min. 0.26 fs can be reached, with a PS 30 of 0.13 fs. Using DC motors, the min. resolution might be 3.3 fs.

OWIS® already offers six ODL versions.

Thanks to the high stability of the OWIS® products, the optical delay line is particularly suitable for continuous operation.

For special setups, the components can be selected individually.

Bestellangaben/Ordering Information

optische Delay Lines/optical delay lines

	Strahlhöhe beam height	max. Verzögerungszeit max. delay time	Typ/type	Bestell-Nr./part no.
OWISet ODL 86	58,5 mm	867 ps	ODL 86	75.124.086
OWISet ODL 19	91,5 mm bis 103 mm	1933 ps	ODL 19	75.124.193
OWISet ODL 30	65,5 mm	300 ps	ODL 30	75.084.030
OWISet ODL 11	65,5 mm	1133 ps	ODL 11	75.084.113
OWISet ODL 33	65,5 mm	467 ps	ODL 33	75.080.033
OWISet ODL 17	78 mm	1533 ps	ODL 17	75.122.173

Inhalt ODL/Content ODL

ODL 86 mit max. 867 ps Verzögerungszeit, Strahlhöhe 58,5 mm/with max. 867 ps delay time, beam height 58.5 mm

		Stück/piece	Typ/type
Hochpräzisions-Lineartisch	high-precision linear stage	1	LIMES 124N-130-HiSM
Montageplatte, 5 mm dick	mounting plate, 5 mm thick	1	MP-ODL-LIMES124
1-Achs-Positioniersteuerung	1 axis position control	1	PS 10-32-SM
Anschlusskabel 3 m, geschirmt, für 2-Phasen-Schrittmotor bis 1,8A	connecting cable 3 m, shielded, for 2-phase step motor up to 1.8A	1	KAB-09-HD26-3
Externes Tischnetzteil	external desktop power supply unit	1	NT-2490-SV
Kleinspiegelhalter mit Feingewindeschrauben	small mirror mount with fine-thread screws	4	K 25-FGS
Fußplatte für K 25 mit Langloch	base plate for K 25 with slotted hole	4	FP-K25-LL
Spiegelträger (Glassubstrat) ø6,35 mm (1/4") für K 25	mirror carrier (glass substrate) ø6.35 mm (1/4") for K 25	4	STSH 25
Stift 25 mm lang	pin 25 mm long	2	STF 15-25-M6
Säule 32,5 mm lang	column 32.5 mm long	2	SL 12/16-32,5-M6
Breitbandspiegel 700 nm - 900 nm mit ø 12,7 mm	broadband mirror 700 nm - 900 nm with ø 12.7 mm	4	PSU-PYR-D12.7-700-900
Zylinderschraube mit Innensechskant	hexagon socket head cap screw	2	M5 x 10

ODL 19 mit max. 1933 ps Verzögerungszeit, Strahlhöhe 91,5 mm bis 103 mm/with max. 1933 ps delay time, beam height 97.5 mm up to 108 mm

		Stück/piece	Typ/type
Hochpräzisions-Lineartisch	high-precision linear stage	1	LIMES 124N-290-HiSM
Montageplatte, 5 mm dick	mounting plate, 5 mm thick	1	MP-ODL-LIMES124
1-Achs-Positioniersteuerung	1 axis position control	1	PS 10-32-SM
Anschlusskabel 3 m, geschirmt, für 2-Phasen-Schrittmotor bis 1,8A	connecting cable 3 m, shielded, for 2-phase step motor up to 1.8A	1	KAB-09-HD26-3
Externes Tischnetzteil	external desktop power supply unit	1	NT-2490-SV
Kleinspiegelhalter mit Feingewindeschrauben	small mirror mount with fine-thread screws	4	K 25-FGS
Fußplatte für K 25 mit Langloch	base plate for K 25 with slotted hole	4	FP-K25-LL
Spiegelträger (Glassubstrat) ø6,35 mm (1/4") für K 25	mirror carrier (glass substrate) ø6.35 mm (1/4") for K 25	4	STSH 25
Stift 25 mm lang	pin 25 mm long	2	STF 15-25-M6
Stift 50 mm lang	pin 50 mm long	2	STF 15-50-M6
Säule 32,5 mm lang	column 32.5 mm long	2	SL 12/16-32,5-M6
Säule 50 mm lang	column 50 mm long	2	SL 12/16-50-M6
Breitbandspiegel 300 nm - 550 nm mit ø 25 mm / 25,4 mm (1")	broadband mirror 300 nm - 550 nm with ø 25 mm / 25.4 mm (1")	4	PSU-PYR-D26-300-550

ODL 30 mit max. 300 ps Verzögerungszeit, Strahlhöhe 65,5 mm/with max. 300 ps delay time, beam height 65.5 mm

		Stück/piece	Typ/type
Hochpräzisions-Lineartisch	high-precision linear stage	1	LIMES 84N-45-HiSM
1-Achs-Positioniersteuerung	1 axis position control	1	PS 10-32-SM
Anschlusskabel 3 m, geschirmt, für 2-Phasen-Schrittmotor bis 1,8A	connecting cable 3 m, shielded, for 2-phase step motor up to 1.8A	1	KAB-09-HD26-3
Externes Tischnetzteil	external desktop power supply unit	1	NT-2490-SV
Transjustierung mit offener Ecke für un gefasste Optiken ø 25 mm / 25,4 mm (1") mit Feingewindeschrauben	transmitting mount with clear edge for unmounted optics ø 25 mm / 25.4 mm (1") with fine-thread screws	4	TRANS 40C-D26-FGS
Fußplatte für K 50 mit Langloch	base plate for K 50 with slotted hole	2	FP-K50-LL
Stift 25 mm lang	pin 25 mm long	2	STF 15-25-M6
Säule 50 mm lang	column 50 mm long	2	SL 12/16-50-M6
Breitbandspiegel 400 nm - 700 nm mit ø 25 mm / 25,4 mm (1")	broadband mirror 400 nm - 700 nm with ø 25 mm / 25.4 mm (1")	4	PSU-PYR-D26-400-700
Zylinderschraube mit Innensechskant und passender Unterlegscheibe	hexagon socket head cap screw with suitable washer	2	M4 x 10

ODL 11 mit max. 1133 ps Verzögerungszeit, Strahlhöhe 65,5 mm/with max. 1133 ps delay time, beam height 65.5 mm

		Stück/piece	Typ/type
Hochpräzisions-Lineartisch	high-precision linear stage	1	LIMES 84N-170-HiSM
1-Achs-Positioniersteuerung	1 axis position control	1	PS 10-32-SM
Anschlusskabel 3 m, geschirmt, für 2-Phasen-Schrittmotor bis 1,8A	connecting cable 3 m, shielded, for 2-phase step motor up to 1.8A	1	KAB-09-HD26-3
Externes Tischnetzteil	external desktop power supply unit	1	NT-2490-SV
Transjustierung für gefasste Optiken ø 25 mm / 25,4 mm (1") mit Tellerfedern für Theta-Phi-Verstellung	transmitting mount for mounted optics ø 25 mm / 25.4 mm (1") with disc springs for Theta-Phi adjustment	4	TRANS 40T-D26-XYZ
Fußplatte für K 50 mit Langloch	base plate for K 50 with slotted hole	2	FP-K50-LL
Stift 25 mm lang	pin 25 mm long	2	STF 15-25-M6
Säule 50 mm lang	column 50 mm long	2	SL 12/16-50-M6
Breitbandspiegel 700 nm - 900 nm mit ø 25 mm / 25,4 mm (1")	broadband mirror 700 nm - 900 nm with ø 25 mm / 25.4 mm (1")	4	PSU-PYR-D26-700-900
Zylinderschraube mit Innensechskant und passender Unterlegscheibe	hexagon socket head cap screw with suitable washer	2	M4 x 10

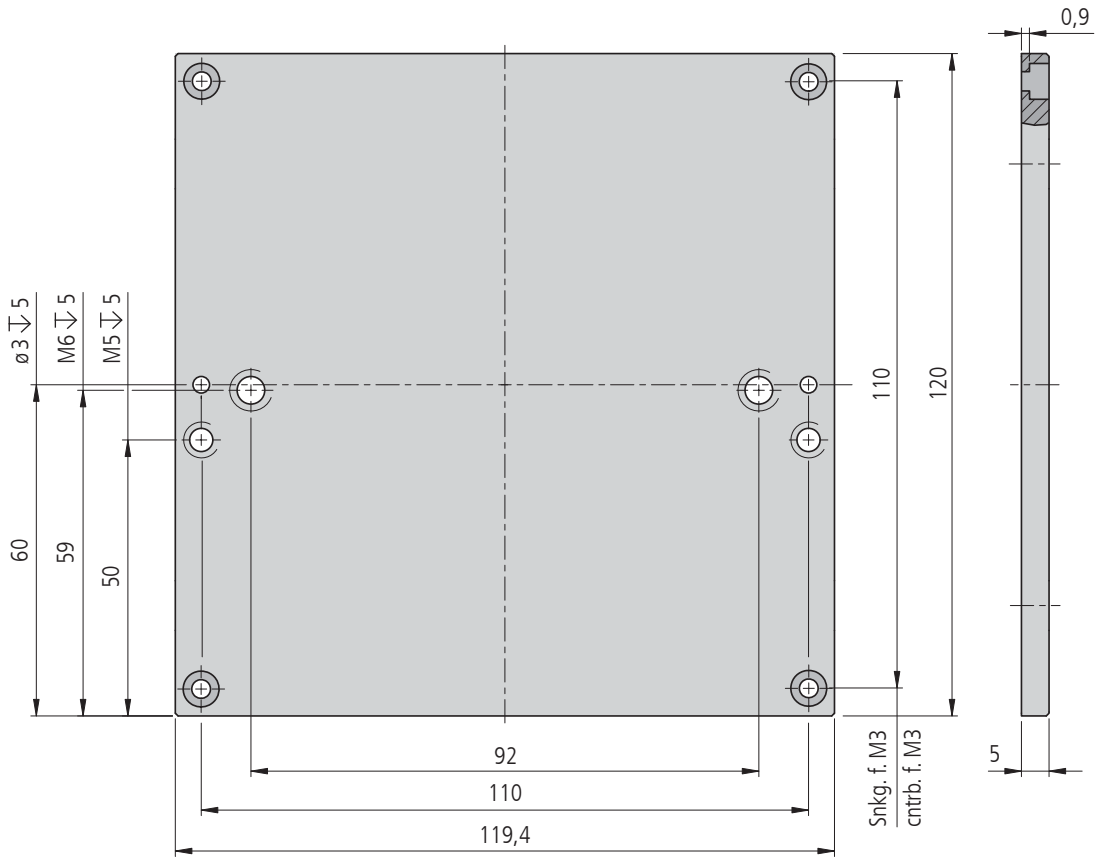
ODL 33 mit max. 467 ps Verzögerungszeit, Strahlhöhe 65,5 mm/with max. 467 ps delay time, beam height 65.5 mm

		Stück/piece	Typ/type
Hochpräzisions-Lineartisch	high-precision linear stage	1	LIMES 84N-70-HiDS
1-Achs-Positioniersteuerung	1 axis position control	1	PS 10-32-DC
Anschlusskabel 3 m, geschirmt, für DC-Servomotor (bürstenbehaftet) bis 3,6 A, für Positionierer mit OWISid	connecting cable 3 m, shielded, for DC servo motor (brush) up to 3.6A, for stages with OWISid	1	KAB-09-HD26-3
Externes Tischnetzteil	external desktop power supply unit	1	NT-2490-SV
Transjustierung mit offener Ecke für ungefasste Optiken ø 25 mm / 25,4 mm (1") mit Feingewindeschrauben	transmitting mount with clear edge for unmounted optics ø 25 mm / 25.4 mm (1") with fine-thread screws	4	TRANS 40C-D26-FGS
Fußplatte für K 50 mit Langloch	base plate for K 50 with slotted hole	2	FP-K50-LL
Stift 25 mm lang	pin 25 mm long	2	STF 15-25-M6
Säule 32,5 mm lang	column 32.5 mm long	2	SL 12/16-32,5-M6
Breitbandspiegel 300 nm - 550 nm mit ø 25 mm / 25,4 mm (1")	broadband mirror 300 nm - 550 nm with ø 25 mm / 25.4 mm (1")	4	PSU-PYR-D26-300-550
Zylinderschraube mit Innensechskant und passender Unterlegscheibe	hexagon socket head cap screw with suitable washer	2	M4 x 10

ODL 17 mit max. 1733 ps Verzögerungszeit, Strahlhöhe 78 mm/with max. 1733 ps delay time, beam height 78 mm

		Stück/piece	Typ/type
Hochpräzisions-Lineartisch	high-precision linear stage	1	LIMES 124N-230-HiDS
1-Achs-Positioniersteuerung	1 axis position control	1	PS 10-32-DC
Anschlusskabel 3 m, geschirmt, für DC-Servomotor (bürstenbehaftet) bis 3,6 A, für Positionierer mit OWISid	connecting cable 3 m, shielded, for DC servo motor (brush) up to 3.6A, for stages with OWISid	1	KAB-09-HD26-3
Externes Tischnetzteil	external desktop power supply unit	1	NT-2490-SV
Spiegelhalter mit Feingewindeschrauben	mirror mount with fine-thread screws	4	K 50-FGS
Spiegelfassung für ø 25 mm (1") oder 40 mm (1,5")	mirror holder for ø 25 mm (1") or 40 mm (1.5")	4	SF-D26-D40
Fußplatte für K 50 mit Langloch	base plate for K 50 with slotted hole	2	FP-K50-LL
Stift 25 mm lang	pin 25 mm long	2	STF 15-25-M6
Säule 32,5 mm lang	column 32.5 mm long	2	SL 12/16-32,5-M6
Breitbandspiegel 400 nm - 700 nm mit ø 25 mm / 25,4 mm (1")	broadband mirror 400 nm - 700 nm with ø 25 mm / 25.4 mm (1")	4	PSU-PYR-D26-400-700
Zylinderschraube mit Innensechskant und passender Unterlegscheibe	hexagon socket head cap screw with suitable washer	2	M4 x 10

**Die einzelnen technischen Daten können der jeweiligen Produktinformation entnommen werden.
For detailed technical data please see in the respective product information.**



dünne Montageplatte für LIMES 124N nur in ODL 86 und ODL 19 / thin mounting plate for LIMES 124N only in ODL 86 and ODL 19 MP-ODL-LIMES124