

Halter für Gefasste Optiken Holders for Mounted Optics

OH 25-D

- SYS 25 kompatibel
- verzugsarmes Aluminium
- reflexionsarm, schwarz eloxiert
- für Fassungen mit \varnothing 16 mm
- Montagemöglichkeiten
 - auf Reiter RT 25
 - auf Stift
- for use with SYS 25
- deformation-resistant aluminium
- reflection-poor, black anodized
- for mounts with \varnothing 16 mm
- ways of installing
 - on slide RT 25
 - on pin



Gefasste Optiken, Einsätze und Justiereinsätze werden mit Hilfe der Halter für gefasste Optiken OH 25-D im Strahlengang fixiert. Für die Montage auf Reitern RT 25 haben alle OH 25-D Gewindebohrungen M2,5. Zusätzlich verfügen alle Halter über eine M4-Bohrung für die Montage auf Stiften.

Für OEM-Lösungen steht ein Halter mit Zentrierbohrung und Kernloch für M2,5 zur Verfügung.

Die Einsätze werden in den Halter für gefasste Optiken mit \varnothing 16 mm mit einer Klemmschraube M2,5 im Halter fixiert. Diese ist im Lieferumfang enthalten.

Halter mit anderen Durchmessern sind auf Anfrage erhältlich.

The OH 25-D holders for mounted optics locate mounted optics, inserts and adjustable inserts in the optical path. To mount them on slides RT 25, all OH 25-D have M2.5 threaded holes. Additionally, all holders have a M4 thread to put them on a pin.

A holder with center hole and tapping hole for M2.5 is available for OEM solutions.

The M2.5 clamping screw fixes the inserts in the holder for mounted optics with \varnothing 16 mm. This screw is included in the scope of delivery.

Holders with other diameters on request.

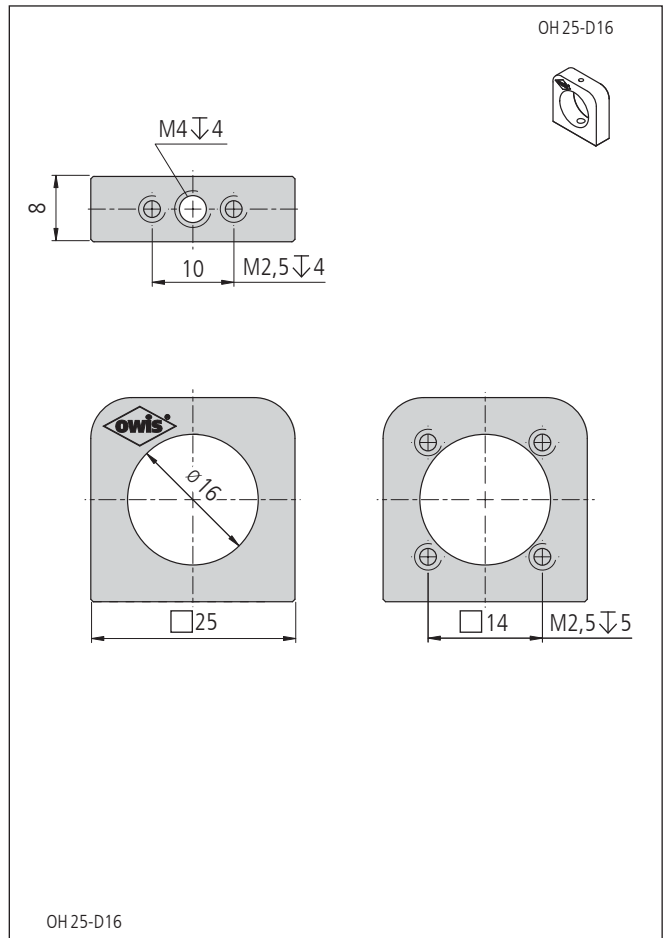
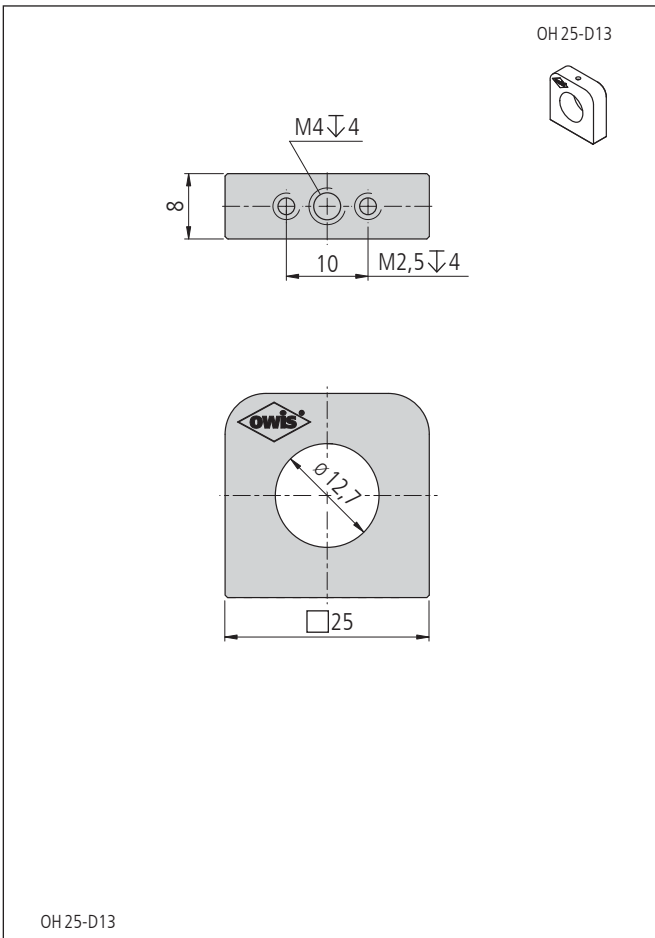
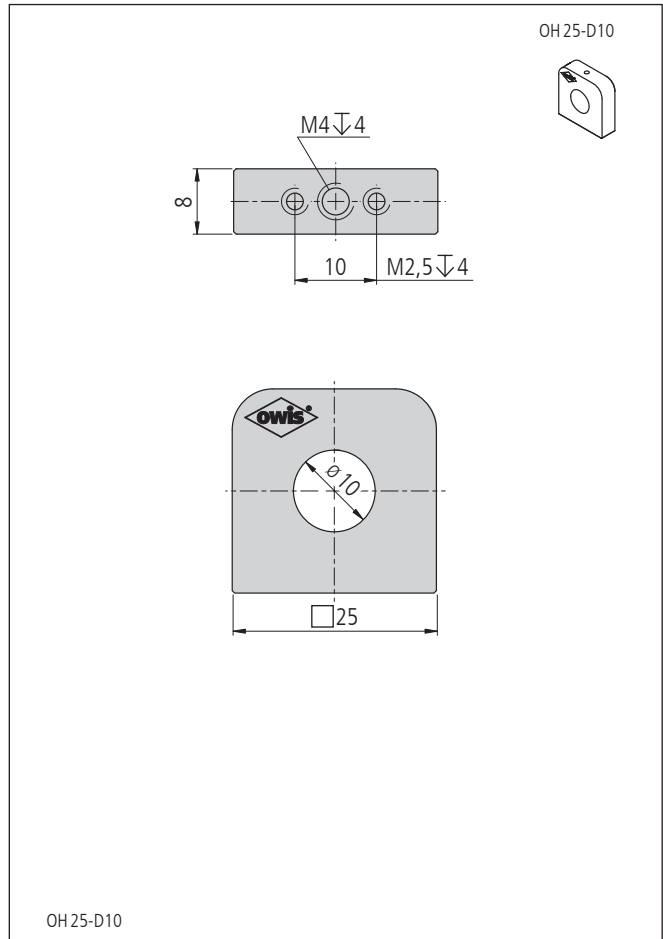
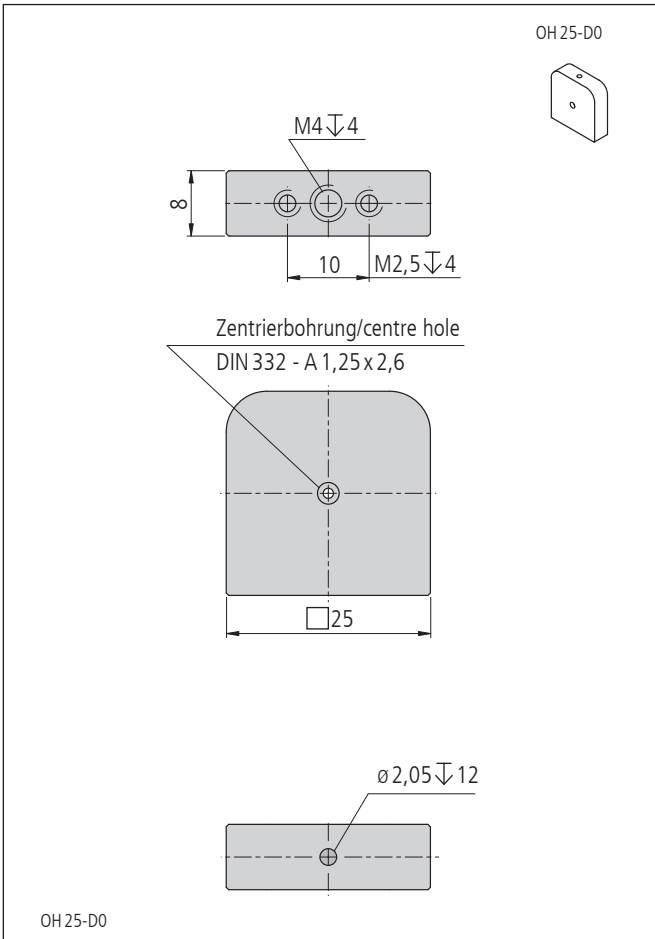
Bestellangaben/Ordering Information

Halter für gefasste Optiken/holders for mounted optics

		Typ/type	Bestell-Nr./part no.
mit Zentrierbohrung und Kernloch für M2,5	with centre hole and tapping hole for M2.5	OH 25-D0	12.110.0000
mit \varnothing 10 mm	with \varnothing 10 mm	OH 25-D10	12.110.0010
mit \varnothing 12,7 mm (0,5")	with \varnothing 12.7 mm (0.5")	OH 25-D13	12.110.0013
mit \varnothing 16 mm	with \varnothing 16 mm	OH 25-D16	12.110.0016

Zubehör/Accessories

Reiter RT 25, 8 mm, mit Rändelschraube	slide RT 25, 8 mm, with knurled screw	RT 25-8-R	12.021.0008
Reiter RT 25, 8 mm, mit Innensechskantschraube	slide RT 25, 8 mm, with hexagon socket head cap screw	RT 25-8-M2,5	12.022.0008
Stift 15	pin 15	s. Produktinfo STF 15/s. product info STF 15	



Technische Daten/Technical Data OH 25-D

Gewicht	weight	10-15	g
---------	--------	-------	---