

XY-Justieraufnahmeplatten XY Adjusting Mounting Plates

OH 25

- SYS 25 kompatibel
- verzugsarmes Aluminium
- reflexionsarm, schwarz eloxiert
- Montagemöglichkeiten
 - auf Reiter RT 25
 - auf Stift
- for use with SYS 25
- deformation-resistant aluminium
- reflection-poor, black anodized
- ways of installing
 - on slide RT 25
 - on pin



9012.0251 / 23.03.2017

Die XY-Justieraufnahmeplatten OH 25 sind kostengünstige und platzsparende Komponenten. Sie werden überall dort eingesetzt, wo aus Platz- oder Kostengründen keine Kreuztische und XY-Kombinationen von Verschiebetischen eingesetzt werden können.

Gefasste Optiken, Einsätze und Justiereinsätze werden mit Hilfe der Justieraufnahmeplatten im Strahlengang montiert. Diese lassen sich mit zwei Feingewindeschrauben und einer Druckfeder orthogonal zur optischen Achse in X- und Y-Richtung feinfühlig justieren. Durch die spezielle Bauart ist es gewährleistet, dass die XY-Verstellung nahezu auf einer Geraden erfolgt.

Für die Montage auf Reitern RT 25 haben alle OH 25 Gewindebohrungen M2,5. Zusätzlich verfügen die OH 25 über eine M4-Bohrung für die Montage auf Stiften STF 15.

The OH 25 XY adjusting mounting plates are cost-effective and space-saving components. They are used in cases where for cost or space reasons XY stages and XY combinations of translation stages cannot be used.

Mounted optics, inserts and adjustable inserts are located in the optical path via these adjusting mounting plates. By means of two fine-thread screws and a compression spring, these special mounts can be sensitively adjusted orthogonally to the optical axis in X and Y direction. The special design enables a XY translation nearly on a plane surface.

To mount them on slides RT 25, the XY adjusting mounting plates OH 25 have M2.5 threaded holes. Additionally, all holders have a M4 thread to put them on pins STF 15.

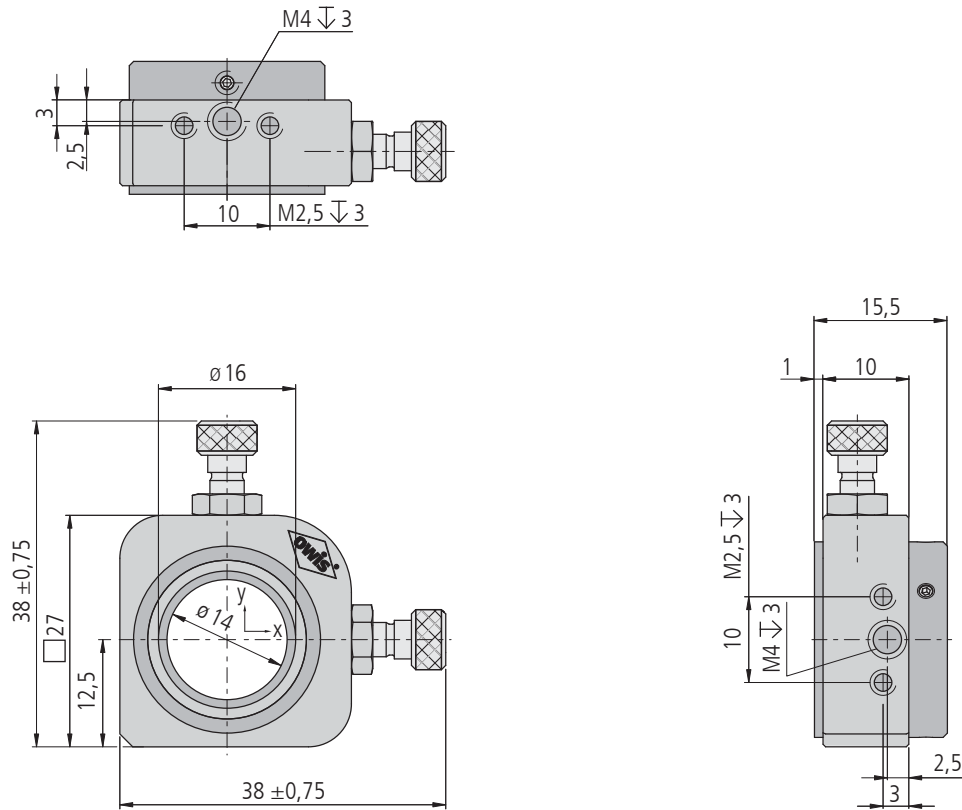
Bestellangaben/Ordering Information

XY-Justieraufnahmeplatten/XY adjusting mounting plates

		Typ/type	Bestell-Nr./part no.
für gefasste Optiken ø 16 mm	for mounted optics ø 16 mm	OH 25-D16-FGS-XY	12.202.0016

Zubehör/Accessories

Reiter RT 25, 15 mm, mit Rändelschraube	slide RT 25, 15 mm, with knurled screw	RT 25-15-R	12.021.0015
Reiter RT 25, 15 mm, mit Innensechskantschraube	slide RT 25, 15 mm, with hexagon socket head cap screw	RT 25-15-M2,5	12.022.0015
Stift 15	pin 15	s. Produktinfo STF 15/s. product info STF 15	



OH25-D16-FGS-XY

Technische Daten/Technical Data OH 25

Verstellbereich	adjustment range	±0,75	mm
Apertur	aperture	ø 14	mm
Gewicht	weight	25	g