

Theta-Phi-Goniometer Theta-Phi Goniometers

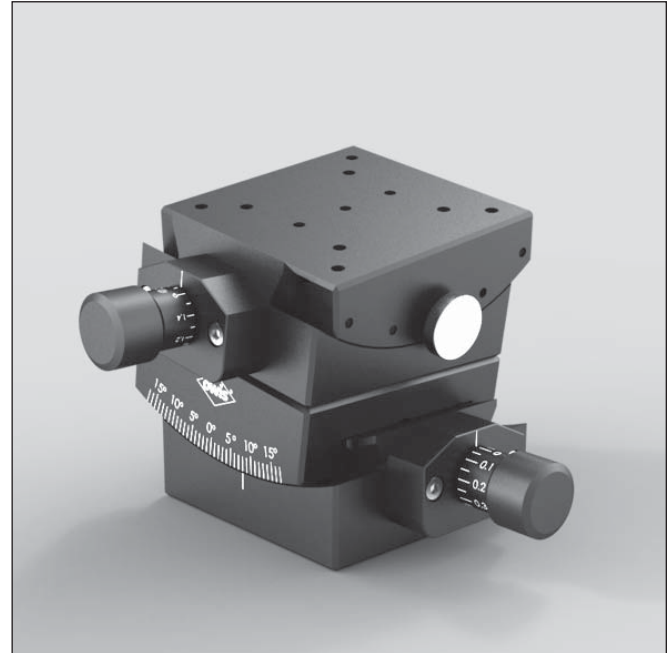
TP 90

- SYS 90 kompatibel
- verzugsarmes Aluminium
- reflexionsarm, schwarz eloxiert
- nachstellbare Schwalbenschwanzführung
- Montagemöglichkeit – auf optischen Tisch
- for use with SYS 90
- deformation-resistant aluminium
- reflection-poor, black anodized
- adjustable dovetail guide
- way of installing – on optical table

90

V-6

9012.0163 / 07.04.2017



Die Theta-Phi-Goniometer TP 90 erlauben eine präzise Positionierung mit Hilfe von Präzisionsschneckengetrieben und nachstellbaren Schwalbenschwanzführungen von $\pm 20^\circ$ (GO 65L) bzw. $\pm 15^\circ$ (GO 90) um einen definierten optischen Punkt.

Der Drehpunkt befindet sich 32,5 mm über der Befestigungsoberfläche, der so geschaffene Freiraum kann für Prismen, Halterungen oder andere Optiken genutzt werden.

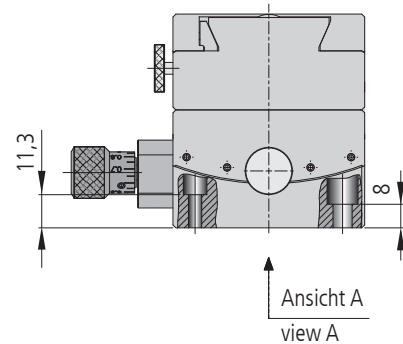
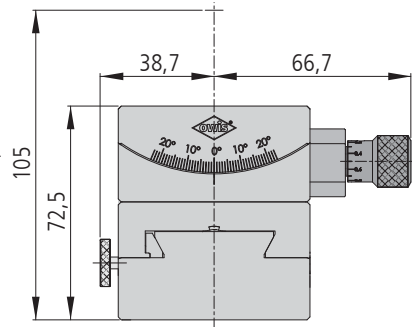
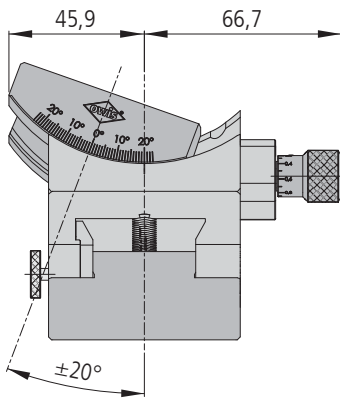
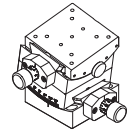
The theta-phi goniometers TP 90 enable a precise adjustment with the help of precision worm gears and adjustable dovetail guides of $\pm 20^\circ$ (GO 65L) resp. $\pm 15^\circ$ (GO 90) around a defined optical point.

The center of rotation is 32.5 mm above the mounting surface, the free space created can be used for prisms, holders or other optics.

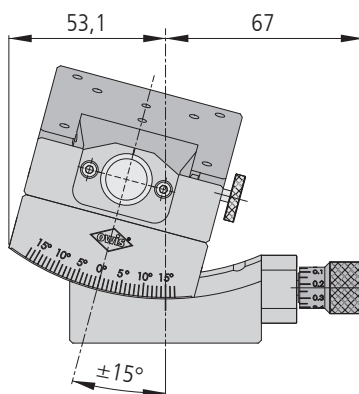
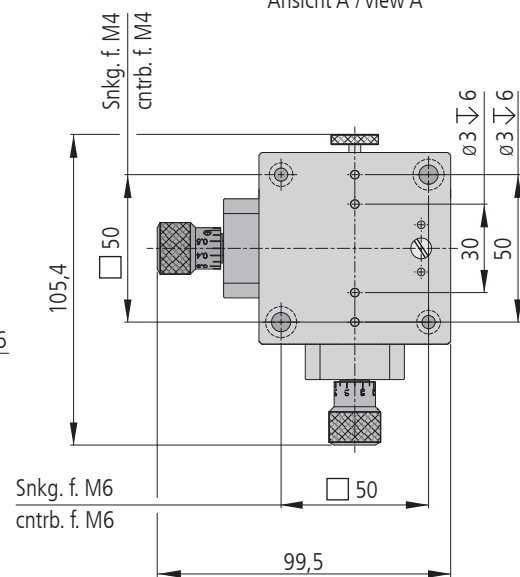
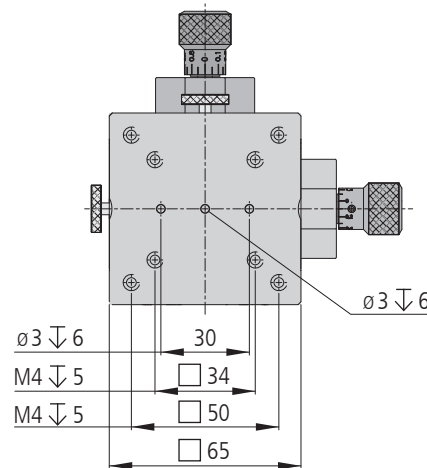
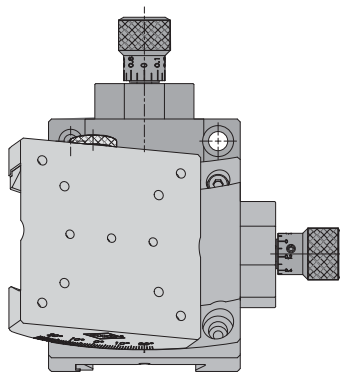
Bestellangaben/Ordering Information

Theta-Phi-Goniometer/theta-phi goniometers

	Typ/type	Bestell-Nr./part no.
Schwenkbereich $\pm 15^\circ$ und $\pm 20^\circ$	TP 90-W30-W40	35.690.3040



Ansicht A / view A



Technische Daten/Technical Data TP90

		G090	G065L	
Schwenkbereich	adjustment range	±15	±20	°
Tragkraft	loading capacity		max. 70	N
Kippmoment (Mx, My, Mz)	tilting moment (Mx, My, Mz)		max. 1,5	Nm
Getriebeübersetzung	gear ratio	405:1	230:1	
Einstellempfindlichkeit je Achse	adjustment sensitivity	145	291	μrad
Skalenteilung	graduation of scale	0,85	1,7	mrاد
Umkehrspanne	backlash	< 1,7	< 4,4	mrاد
Höhe d. Rotationsachse	height of rotating axis		105	mm
Gewicht	weight		1740	g