

Theta-Phi-Goniometer Theta-Phi Goniometers

TPM 150-20-20-243

- Schwenkbereich bis $\pm 10^\circ$
- industrietauglich
- verzugsarmes Aluminium
- reflexionsarm, schwarz eloxiert
- spielarmes Schneckengetriebe
- speziell entwickeltes Führungssystem
- Hall-Effekt- oder mechanische Endschalter
- 2-Phasen-Schrittmotor oder DC-Motor mit Encoder
- mit OWISid
- adjustment range $\pm 10^\circ$
- designed for industrial application
- deformation-resistant aluminium
- reflection-poor, black anodized
- low-backlash worm gear
- specially developed bearing system
- Hall-effect or mechanical limit switches
- 2-phase step motor or DC motor with encoder
- with OWISid

Das Theta-Phi-Goniometer TPM 150-20-20-243 bietet Hochpräzisions-Positionierung auch für größere Lasten. Um hohe Genauigkeiten zu erreichen, ist das TPM 150-20-20-243 mit hochpräzise gefertigten Bauteilen ausgestattet.

Der spielarme Schneckenradantrieb erlaubt gleichermaßen Einbaulagen in horizontalen und vertikalen Stellrichtungen, als auch Über-Kopf-Anwendungen. Das eigens für die Goniometer entwickelte Führungssystem ermöglicht eine große Belastung bei feinsten Auflösung.

Der Drehpunkt befindet sich 163 mm über der Befestigungsoberfläche und bietet somit genügend Platz für den jeweiligen Aufbau.

Der Schwenkbereich beträgt jeweils $\pm 10^\circ$. Je nach Anforderung der Applikation kann zwischen Schrittmotor oder DC-Servomotor gewählt werden. Zum Schutz der Mechanik sind Hall-Effekt- oder mechanische Endschalter integriert.

Die hochwertige, schwarze Eloxalschutzschicht der Aluminiumteile verhindert nahezu vollständig Reflexionen oder Streulicht.

Manuelle Version, siehe Kapitel „Manuelle Positioniersysteme“.



The TPM 150-20-20-243 theta-phi goniometer provides high-precision positioning for high loads. To achieve high accuracy, the TPM 150-20-20-243 is equipped with components made with high precision.

The low-backlash worm gear drive allows further mountings in the direction using horizontal and vertical travel range, but also upside down applications. The special developed bearing system enables high loads with high resolution.

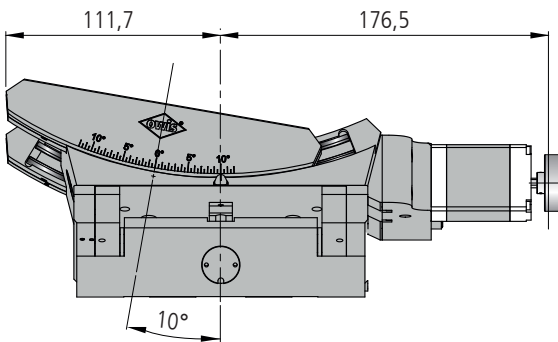
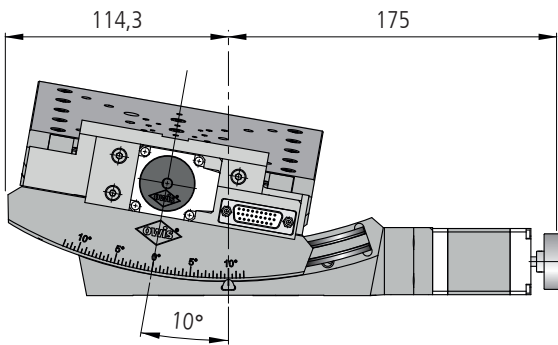
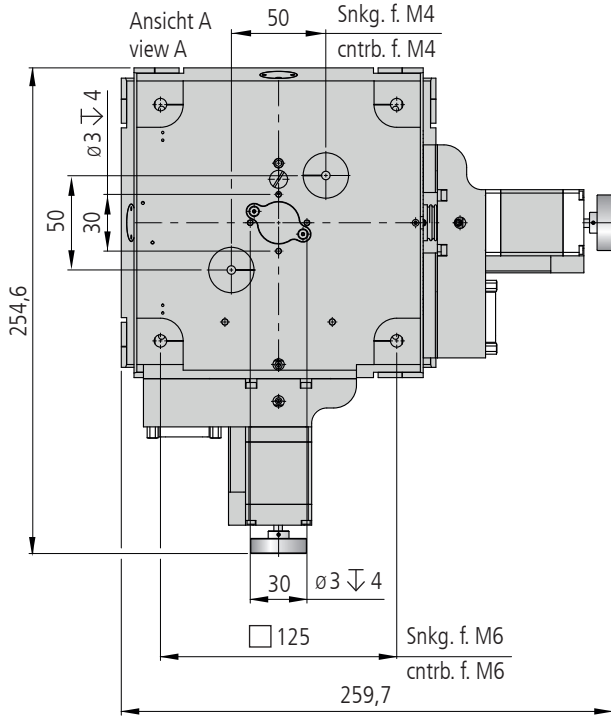
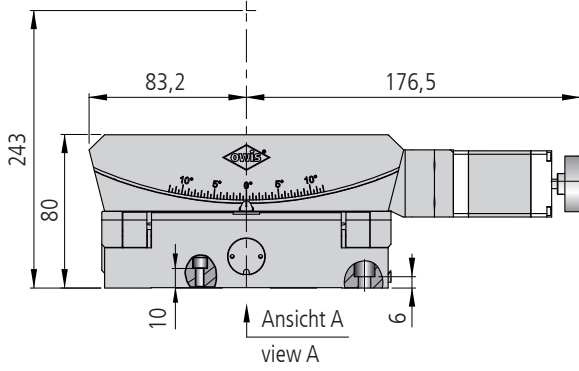
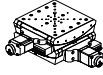
The distance between the mounting surface and the rotation point of 163 mm provides enough space for the setup.

The adjustment range is $\pm 10^\circ$. Depending on the requirements of the application, a step motor or a DC servo motor version can be selected. For protection of the mechanics, Hall-effect or mechanical limit switches are integrated.

The top quality black anodized protective coating of the aluminium parts prevents reflections or stray light almost completely.

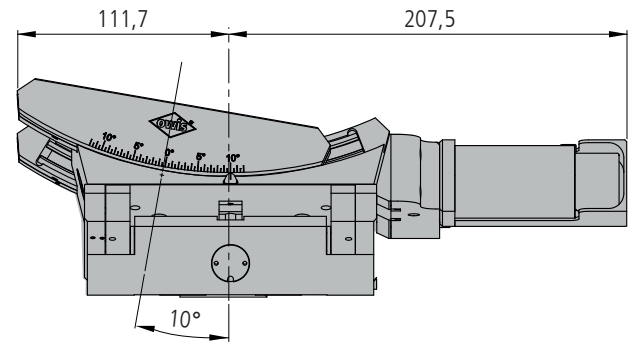
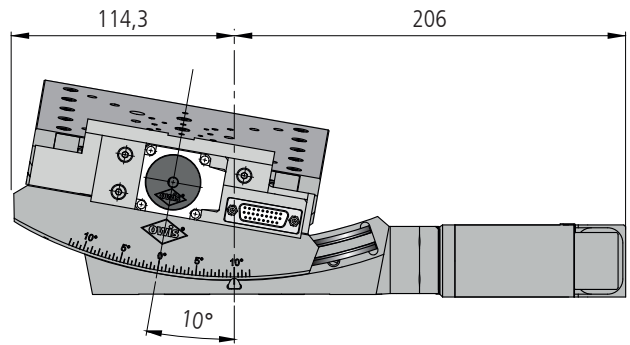
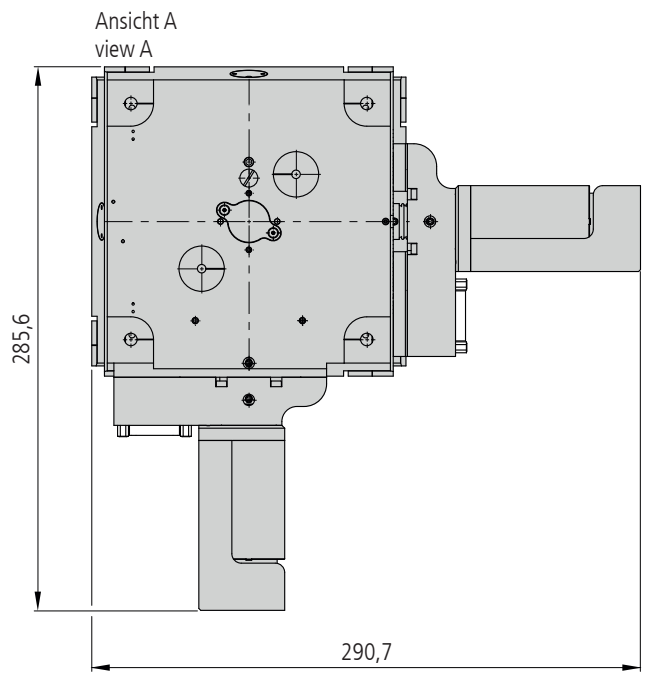
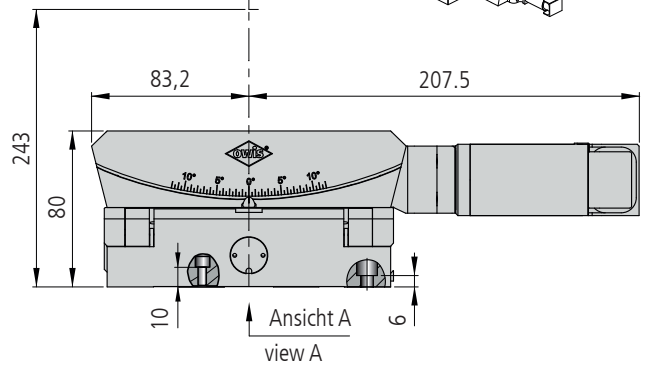
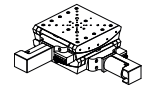
Manual versions, see chapter 'Manual Positioning Systems'.

TPM 150-20-20-243-SM

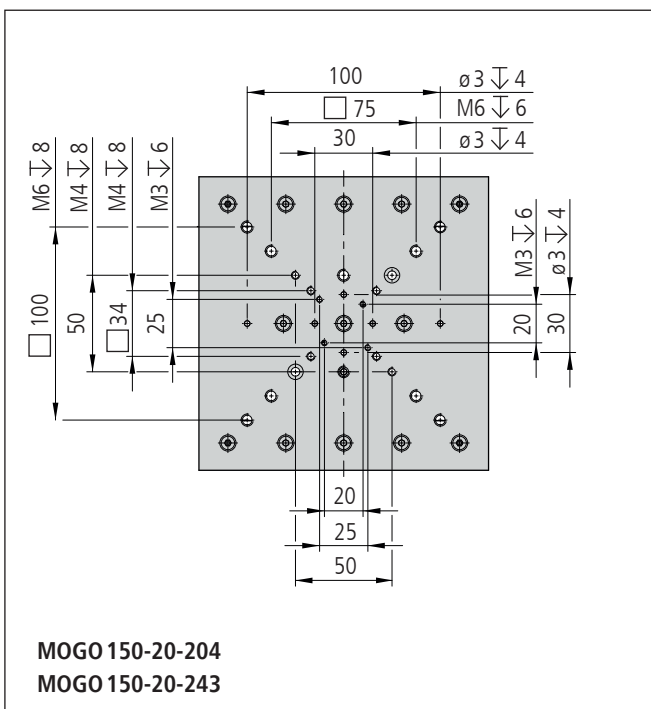
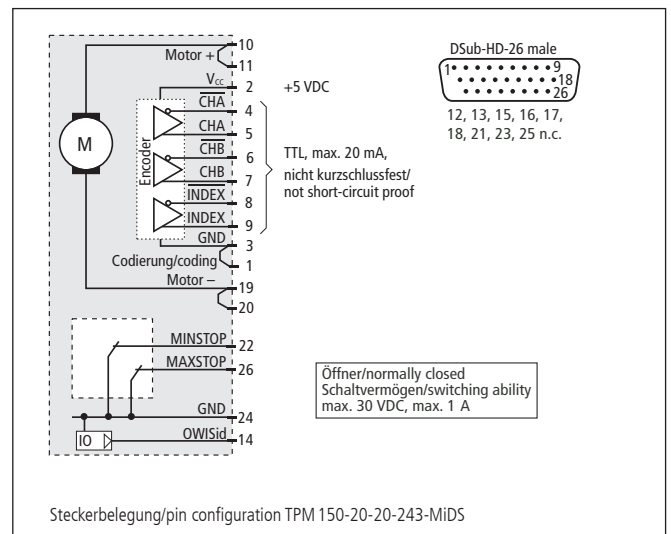
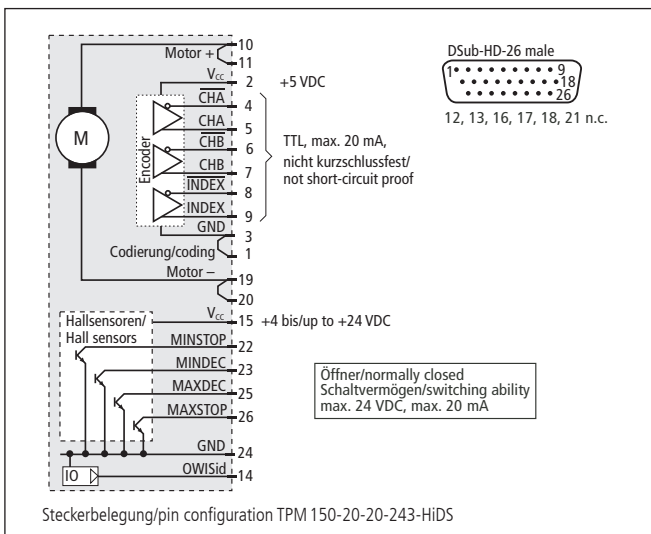
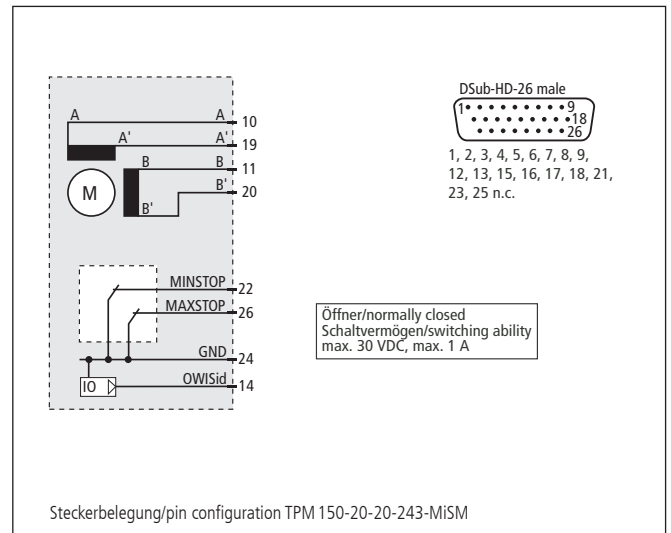
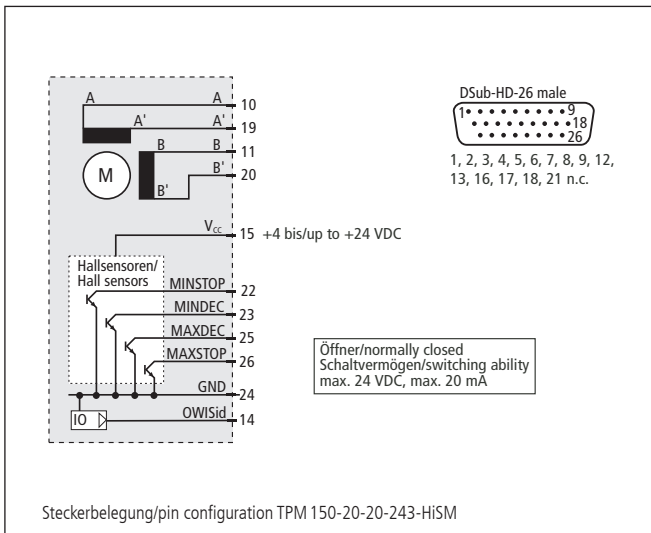


TPM 150-20-20-243-XISM

TPM 150-20-20-243-DC



TPM 150-20-20-243-XIDS



Technische Daten/Technical Data TPM 150-20-20-243 (bei 20 °C/@20 °C, ohne Last/no load)

		Schrittmotor step motor	DC-Servomotor DC servo motor	
Schwenkbereich	adjustment range	± 10		°
Verstellwinkel/ Umdrehung	advance angle /revolution	oben/upper: 0,9; unten/lower: 0,75		°/U
Geschwindigkeit	velocity	max. 3		°/s
Wiederholfehler (bidirektional) je Achse	repeatability (bidirectional) per axis	< 0,01		°
Höhe des Drehpunktes	height of rotation point	243		mm
Tragfähigkeit	load capacity	max. 120		N
Motorspannung	motor voltage	max. 24	max. 36	V
Motorstrom	motor current	max. 1,5 ¹⁾	max. 2,1 ¹⁾	A
Schritte/Impulse pro Motorumdrehung	steps/pulses per motor revolution	200 ²⁾	2000	
Gewicht	weight	~ 5900	~ 6330	g
Betriebsumgebungstemperatur ³⁾	ambient operating temperature ³⁾	+10 bis/to +50		°C
Lagerungstemperatur ³⁾	storage temperature ³⁾	-20 bis/to +70		°C

¹⁾ pro Phase/per phase ²⁾ im Vollschrittbetrieb/in full-step mode ³⁾ ohne Betauung/without condensation

**Alle technischen Daten sind abhängig von Einbaulage, Anwendung und eingesetzter Steuerung.
All technical data depend on orientation, application and used control.**

Bestellangaben/Ordering Information

Theta-Phi-Goniometer/theta-phi goniometers

	mit Hall-Effekt-Endschaltern with Hall-effect limit switches		mit mechanischen Endschaltern with mechanical limit switches	
	Typ/type	Bestell-Nr./part no.	Typ/type	Bestell-Nr./part no.
mit Schrittmotor/with step motor				
Höhe des Drehpunktes 243 mm/ height of rotation point 243 mm	TPM 150-20-20-243-HiSM	45.N53.22AT	TPM 150-20-20-243-MiSM	45.N53.22BT
mit DC-Servomotor/with DC servo motor				
Höhe des Drehpunktes 243 mm/ height of rotation point 243 mm	TPM 150-20-20-243-HiDS	45.N53.22GJ	TPM 150-20-20-243-MiDS	45.N53.22WJ

Zubehör/Accessories

Fett für Schneckengetriebe, 5ml im Applikator grease for worm gear, 5ml within applicator	SST.F8	90.999.0008
--	--------	-------------