

Miniaturverschiebetische Miniature Translation Stages

VT 14

- Miniaturausführung
- besonders flache Bauhöhe
- verzugsarmes Aluminium
- reflexionsarm, schwarz eloxiert
- mit Feingewindeschraube
- hohe Tragfähigkeit
- Montagemöglichkeit
 - auf optischen Tisch mit Adapterplatte ADP 65B
- miniature version
- particularly flat assembly height
- deformation-resistant aluminium
- reflection-poor, black anodized
- with fine-thread screw
- high load capacity
- way of installing
 - on optical table with adapter plate ADP 65B



9012.0185 / 20.04.2017



Die Miniaturverschiebetische VT 14 sind zum Ausrichten oder Positionieren von kleinsten Teilen oder Proben.

Durch ihre integrierte Schwalbenschwanzführung können sie relativ hohe Lasten aufnehmen.

Die Vorschubbewegung wird unidirektional durch eine Feingewindeschraube mit Rändelknopf auf den Schieber übertragen.

Die Federvorspannung auf der Gegenseite sorgt für Spielfreiheit.

Zur Montage der VT 14 auf optischen Tischen ist eine Adapterplatte erhältlich.

The VT 14 miniature translation stages are suited for the adjustment or positioning of smallest parts or samples.

Due to the integrated dovetail guide, they can carry relatively high loads.

The feed motion is transmitted to the slide by means of a fine-thread screw with knurled head.

Spring preload on the opposite side enables backlash-free motion.

To mount the VT 14 on optical tables, an adapter plate is available.

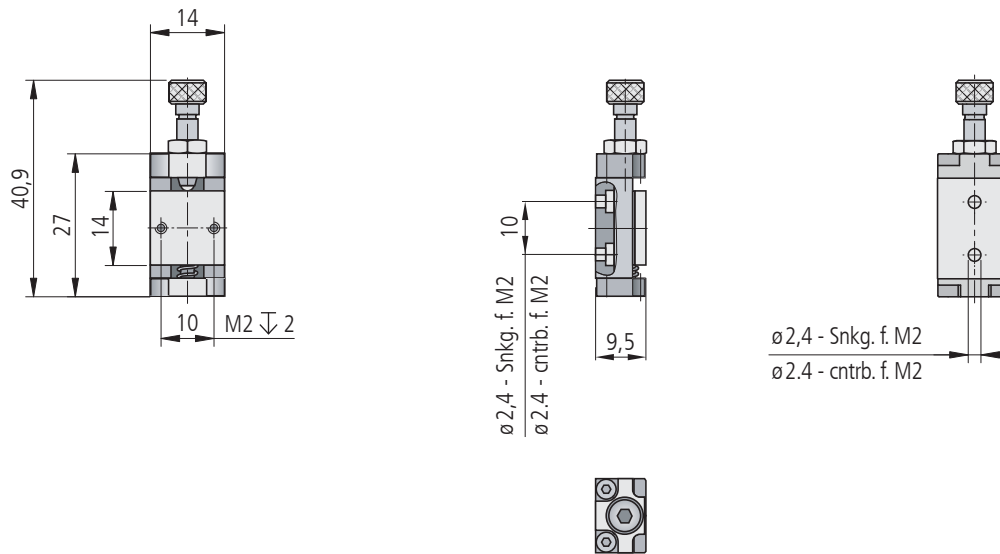
Bestellangaben/Ordering Information

Miniaturverschiebetische/miniature translation stages

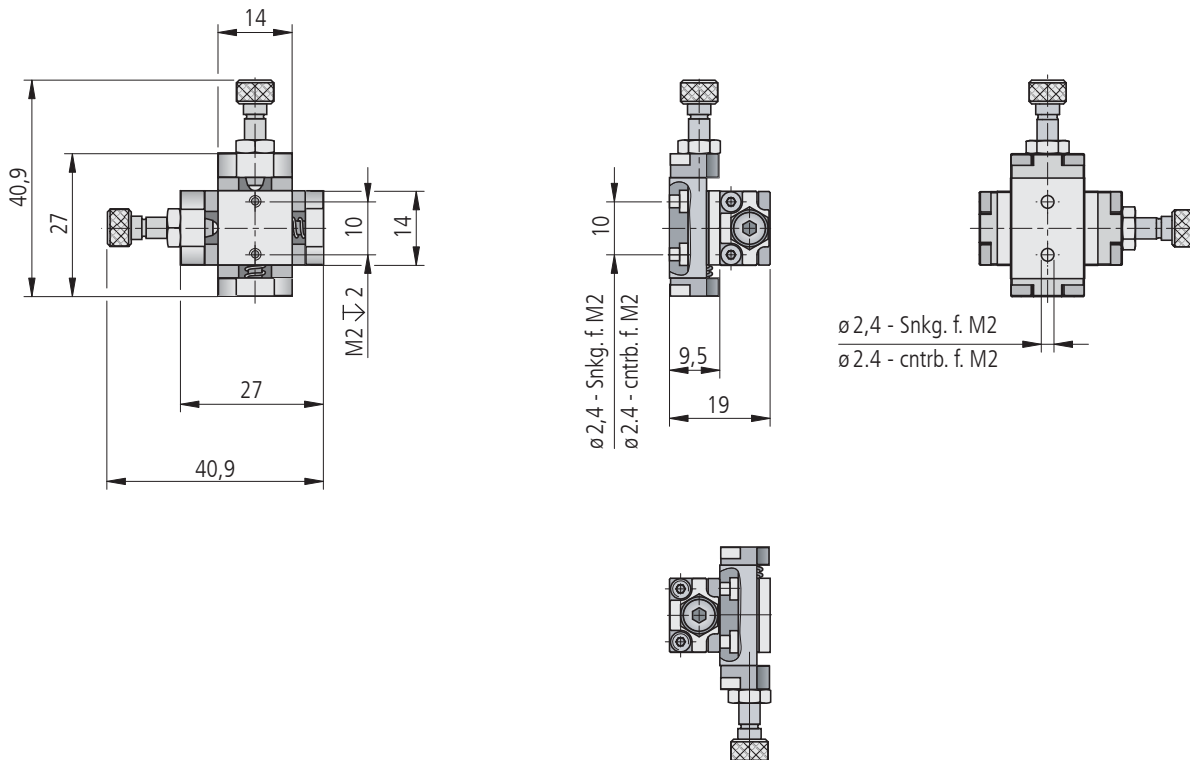
		Typ / Type	Bestell-Nr./Part no.
X, 5 mm Stellweg, mit Feingewindeschraube	X, 5 mm travel, with fine-thread screw	VT 14-5-X-FGS	31.014.0001
XY, 5 mm Stellweg, mit Feingewindeschrauben	XY, 5 mm travel, with fine-thread screws	VT 14-5-XY-FGS	31.014.0002

Zubehör/Accessories

Adapterplatte 65 x 35 x 7,5 mm	adapter plate 65 x 35 x 7.5 mm	ADP 65B	35.065.9000
--------------------------------	--------------------------------	---------	-------------



VT 14-5-X-FGS



VT 14-5-XY-FGS

Technische Daten/Technical Data VT 14

Stellweg	travel	5	mm
Spindelsteigung	spindle pitch	0,25	mm
Tragkraft	load capacity	max. 20	N
Kippmoment	moment of tilt	max. 0,4	Nm
Gewicht	weight	15/35	g