

Winkelverstellische Angular Adjustment Stages

WV 40

- SYS 40 kompatibel
- verzugsarmes Aluminium
- reflexionsarm, schwarz eloxiert
- Grob- und Feinverstellung
- mit Feingewinde- oder Messschraube
- senkrecht und waagrecht einsetzbar
- Montagemöglichkeiten:
 - auf Reiter
 - mit ADP 40-DTF auf Stift
- for use with SYS 40
- deformation-resistant aluminium
- reflection-poor, black anodized
- coarse and fine adjustment
- with fine-thread screw or micrometer
- for vertical and horizontal use
- ways of installing:
 - on slide
 - with ADP 40-DTF on pin



Die Winkelverstellische WV 40 kombinieren eine Grobverstellung (360°) mit einer Feinverstellung. Durch Lösen einer Klemmschraube können die Fassungseinsätze beliebig verstellt werden. Nach Festsetzen der Klemmschraube werden die Fassungseinsätze mit einer Mess- bzw. Feingewindeschraube um 25° ($\pm 12,5^\circ$) gedreht.

Die WV 40 gestatten im SYS 40 bei senkrechtem Einbau die Aufnahme von gefassten Optiken ($\varnothing 25$ mm bzw. 1") bei einem freien Durchgang von 20 mm.

Ein waagerechter Einbau im SYS 40 ist möglich: Entweder mit einem Reiter RT 40-40 (Oberkante WV 40, 5 mm unterhalb Systemhöhe), oder mit den zwei Reitern RT 40-10-R-WV40 (Oberkante WV 40, 10 mm unterhalb Systemhöhe).

The WV 40 angular adjustment stages combine coarse adjustment (360°) with fine adjustment. By loosening the clamping screw on the adjustment hoop, the mounting inserts can be infinitely adjusted. When the clamping screw is tightened, the mounting inserts can be rotated 25° ($\pm 12.5^\circ$) with a micrometer resp. fine-thread screw.

When vertically mounted in SYS 40, the WV 40 enable with their 20 mm aperture the adjustment of mounted optics ($\varnothing 25$ mm resp. 1").

A horizontal mounting in SYS 40 is possible with a RT 40-40 slide (upper edge WV 40, 5 mm below system height) or with the two RT 40-10-R-WV40 slides (upper edge WV 40, 10 mm below system height).

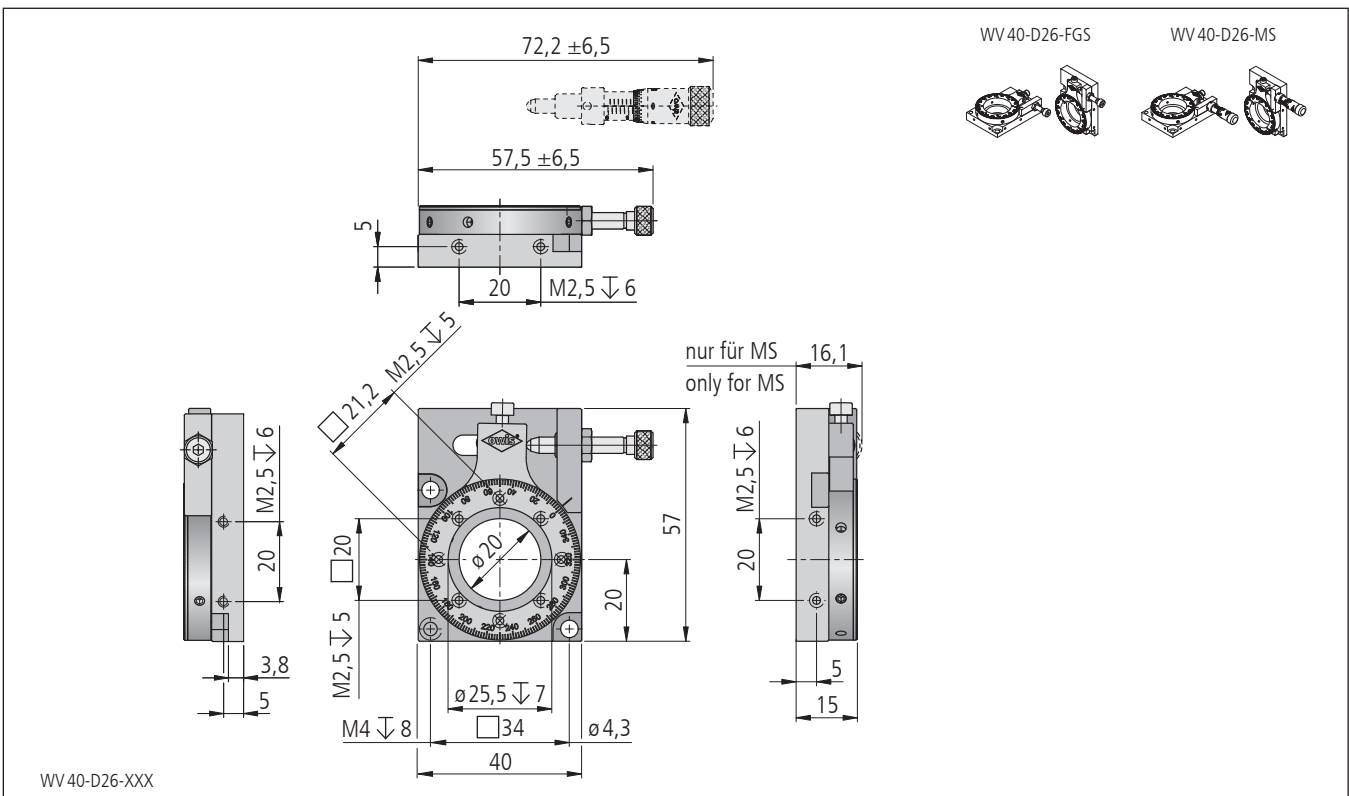
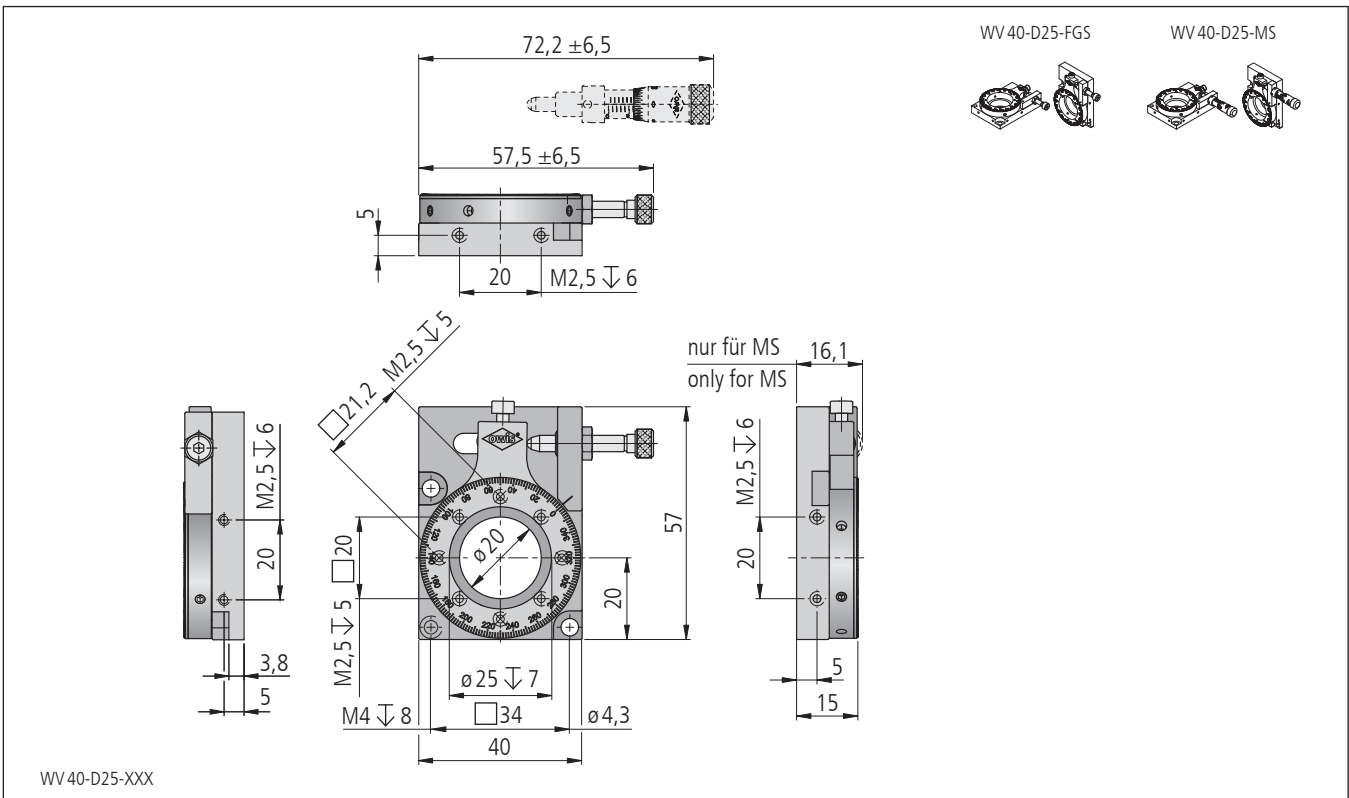
Bestellangaben/Ordering Information

Winkelverstellische/angular adjustment stages

		Typ/type	Bestell-Nr./part no.
Aufnahme $\varnothing 25$ mm und Apertur $\varnothing 20$ mm, mit Feingewindeschraube	$\varnothing 25$ mm retainer and $\varnothing 20$ mm aperture, with fine-thread screw	WV 40-D25-FGS	34.040.2001
Aufnahme $\varnothing 25$ mm und Apertur $\varnothing 20$ mm, mit Messschraube	$\varnothing 25$ mm retainer and $\varnothing 20$ mm aperture, with micrometer	WV 40-D25-MS	34.040.2002
Aufnahme $\varnothing 1$ " und Apertur $\varnothing 20$ mm, mit Feingewindeschraube	$\varnothing 1$ " retainer and $\varnothing 20$ mm aperture, with fine-thread screw	WV 40-D26-FGS	34.040.2601
Aufnahme $\varnothing 1$ " und Apertur $\varnothing 20$ mm, mit Messschraube	$\varnothing 1$ " retainer and $\varnothing 20$ mm aperture, with micrometer	WV 40-D26-MS	34.040.2602

Zubehör/Accessories

Reiter RT 40, 20mm, mit Rändelschraube	slide RT 40, 20 mm, with knurled screw	RT 40-20-R	14.021.0020
Reiter RT 40, 40mm, mit Rändelschraube	slide RT 40, 40 mm, with knurled screw	RT 40-40-R	14.021.0040
zwei Reiter RT 40, 10 mm, für waagerechten Einbau	two slide RT 40, 10 mm, for horizontal mounting	RT 40-10-R-WV 40	14.021.0011
Stiftadapter WV 40	pin adapter WV 40	ADP 40-DTF	14.341.1302



Technische Daten/Technical Data WV 40

Feinverstellbereich	fine adjustment range	±12,5	°
Grobverstellbereich	coarse adjustment range	> 360	°
Einstellempfindlichkeit	adjustment sensitivity	97	µrad
Skalenteilung Messschraube	graduation of scale micrometer	178	µrad
Skalenteilung Drehteller	graduation of scale rotary table	2	°
freier Durchgang (axial)	size of opening (axial)	20	mm
Tragkraft axial	axial load capacity	40	N
Tragkraft radial	radial load capacity	15	N
Kippmoment	tilting moment	1,2	Nm
Rückstellmoment	return torque	0,06 bis/up to 4,7	Nm
Gewicht	weight	75	g