

Zubehör Positioniersysteme Positioning Systems Accessories

ZB

40 65

V-6

9012.0150 / 20.04.2017

Die Adapter- und Montageplatten sind aus verzugsarmem Aluminium gefertigt und zum Schutz der Oberflächen schwarz eloxiert.

The adapter- and mounting plates are made of deformation-resistant aluminium. For protection, the surfaces are black anodized.

Stiftadapter WV 40

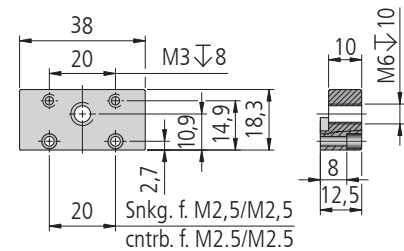
zur Befestigung eines WV 40, MKT 40B, MVT 40B auf Stiften STF 15.

inkl. 2 Schrauben ISO 1207 M2,5 x 12
2 Schrauben ISO 1207 M2,5 x 14

Pin Adapter WV 40

to mount a WV 40, MKT 40B, MVT 40B directly on a pin STF 15.

incl. 2 screws ISO 1207 M2.5 x 12
2 screws ISO 1207 M2.5 x 14



Typ/type	Bestell-Nr./part no.
ADP 40-DTF	14.341.1302

Stiftadapter 65

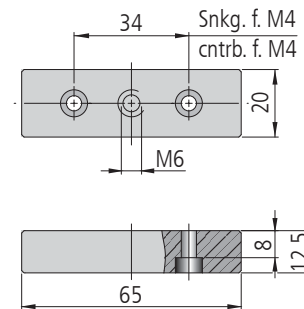
dient als Verbindungselement zwischen Stiften STF 15 mit Außengewinde und den Winkelverstellischen WV 60 und WV 100.

inkl. 2 Schrauben ISO 4762 M4 x 12

Pin Adapter 65

is used as connecting element between pins STF 15 with external thread and angular adjustment stages WV 60 and WV 100.

incl. 2 screws ISO 4762 M4 x 12



Typ/type	Bestell-Nr./part no.
ADP-S65	16.900.0004

Adapterplatte 65B

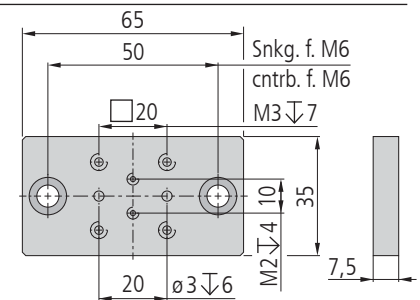
zur Befestigung eines Goniometers (GO 40, GO 65S, TP 65) und VT 14 auf optischen Tischen oder Verschiebetischen.

inkl. 2 Schrauben ISO 4762 M6 x 10
4 Schrauben ISO 1207 M3 x 8
2 Stiften ISO 8734 \varnothing 3 x 8
2 Schrauben ISO 1207 M2 x 6

Adapter Plate 65B

for mounting a goniometer (GO 40, GO 65S, TP 65) and VT 14 on optical tables or translation stages.

incl. 2 screws ISO 4762 M6 x 10
4 screws ISO 1207 M3 x 8
2 pins ISO 8734 \varnothing 3 x 8
2 screws ISO 1207 M2 x 6



Typ/type	Bestell-Nr./part no.
ADP 65B	35.065.9000

Fußplatte (K 25)

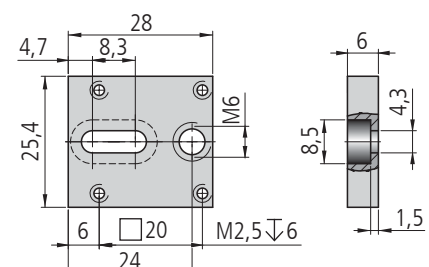
zur Befestigung von Kleinspiegelhaltern K 25 auf Stiften STF 15 oder auf Standardreitern im SYS 40.

inkl. 1 Schraube ISO 4762 M4 x 6

Slotted Base Plate (K 25)

for mounting small mirror mounts K 25 on pins STF 15 or on standard slides in SYS 40.

incl. 1 screw ISO 4762 M4 x 6



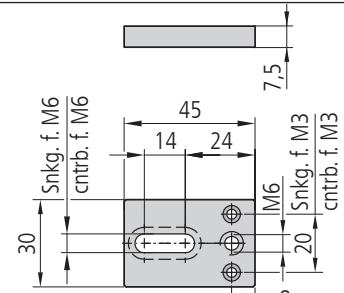
Typ/type	Bestell-Nr./part no.
FP-K25-LL	26.102.9001

Fußplatte (K 50)

zur Befestigung von Spiegelhaltern K 50 auf Stiften STF 15 oder auf Standardreitern im SYS 65.

Slotted Base Plate (K 50)

for mounting mirror mounts K 50 on pins STF 15 or on standard slides in SYS 65.



inkl. 1 Schraube ISO 4762 M6 x 10

incl. 1 screw ISO 4762 M6 x 10

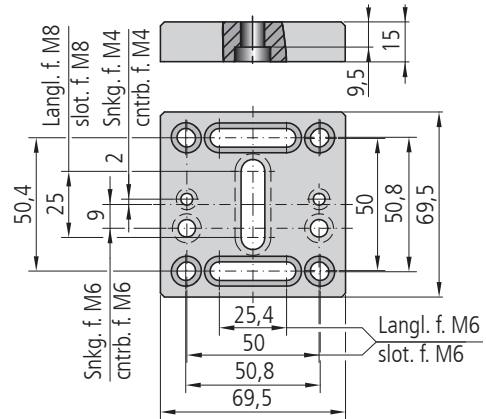
		Typ/type	Bestell-Nr./part no.
Fußplatte 45 x 30 x 7,5 mm	slotted base plate 45 x 30 x 7.5 mm	FP-K50-LL	26.105.9001

Fußplatte 69,5 x 69,5 x 15 mm

zur Montage von Komponenten mit zentraler M8-Gewindebohrung und/oder M6-Gewindebohrungen im Abstand von 50 mm. Sie ist u.a. geeignet für K 80 und TRANS 80 (Mittenhöhe 65 mm), sowie TRANS 90G, K 100, OH 65, TRANS 100 (Mittenhöhe 80 mm/105 mm).

Slotted Base Plate 69.5 x 69.5 x 15 mm

for assembling components with a central M8 thread and/or M6 thread with a grid distance of 50 mm. It is also suitable for K 80 and TRANS 80 with an optical height of 65 mm. TRANS 90G, K 100, OH 65, TRANS 100 with an optical height of 80 mm/105 mm.



inkl. 1 Schraube ISO 6912 M8 x 16

incl. 1 screw ISO 6912 M8 x 16

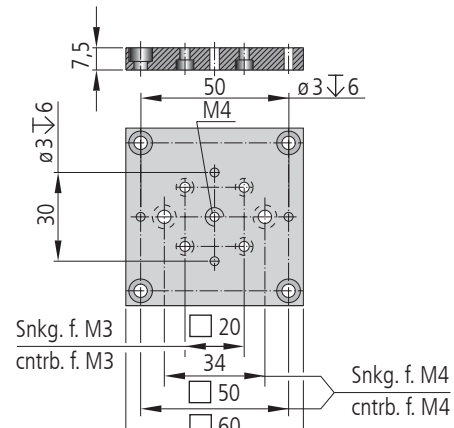
		Typ/type	Bestell-Nr./part no.
Fußplatte 69,5 x 69,5 x 15 mm	slotted base plate 69.5 x 69.5 x 15 mm	FP 70x70x15	26.907.0015

Adapterplatte 60-A

zur Befestigung von Komponenten des SYS 40 und des SYS 65, von Verschiebetischen VT 45 und von Messtischen MT 45 und MT 60 auf Bohrrastern 50 mm 4 x M4.

Adapter Plate 60-A

for mounting SYS 40 and SYS 65 components, VT 45 translation stages, MT 45 and MT 60 measuring stages on 50 mm 4 x M4 bore grids.



inkl. 6 Schrauben ISO 4762 M4 x 8
4 Schrauben ISO 4762 M3 x 8
2 Stiften ISO 8734 ø 3 x 10

incl. 6 screws ISO 4762 M4 x 8
4 screws ISO 4762 M3 x 8
2 pins ISO 8734 ø 3 x 10

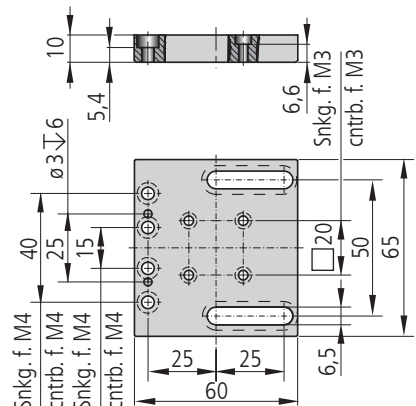
		Typ/type	Bestell-Nr./part no.
Adapterplatte 60 x 60 x 7,5 mm	adapter plate 60 x 60 x 7.5 mm	ADP 60-A	24.900.6010

Adapterplatte 65-A

zur senkrechten Befestigung von Mess- und Verschiebetischen sowie TRANS 65G und TRANS 90G auf optischen Tischen mit M6-Bohrraster. Auch zur Montage von kleinen Verschiebetischen in waagerechter Lage und von XY- und XYZ-Kombinationen.

Adapter Plate 65-A

for vertical mounting of measuring- and translation stages as well as TRANS 65G and TRANS 90G on optical tables with M6 bore grids. Also for mounting small moveable stages in a vertical position and for mounting XY and XYZ combinations



inkl. 2 Schrauben ISO 4762 M4 x 10
4 Schrauben ISO 4762 M3 x 10
2 Schrauben ISO 4762 M6 x 16
2 Stiften ISO 8734 ø 3 x 10

incl. 2 screws ISO 4762 M4 x 10
4 screws ISO 4762 M3 x 10
2 screws ISO 4762 M6 x 16
2 pins ISO 8734 ø 3 x 10

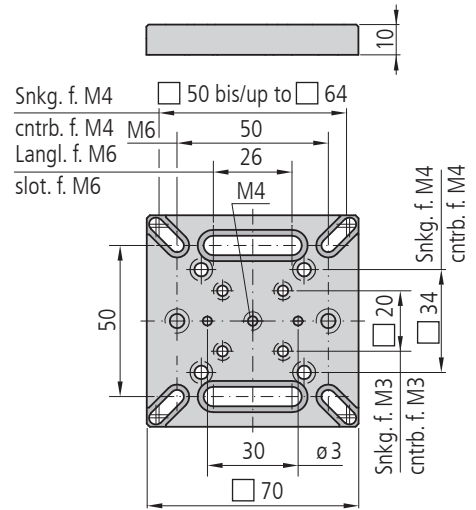
		Typ/type	Bestell-Nr./part no.
Adapterplatte 65 x 60 x 10 mm	adapter plate 65 x 60 x 10 mm	ADP 65-A	24.900.6510

Adapterplatte 70-A

zur Montage von OWIS® Komponenten auf Optischen Tischen und Linearmesstischen ab 80 mm Breite. Sie erlauben ebenfalls eine Adaption an Komponenten anderer Hersteller mit 62-mm- bzw. 63-mm-Raster M4 (ZWG/Zeiss, Microcontrole), sowie mit 50-mm-Raster M6 (Newport).

Adapter Plate 70-A

for mounting OWIS® components on optical tables and translation stages measuring 80 mm or more in width. They also permit adaptation to components made by other manufacturers with 62 or 63 mm M4 grids (ZWG/ Zeiss, Microcontrole) as well as with 50 mm M6 grids (Newport).



- inkl. 2 Schrauben ISO 4762 M6 x 10
- 8 Schrauben ISO 4762 M4 x 10
- 4 Schrauben ISO 4762 M3 x 10
- 2 Stiften ISO 8734 ø 3 x 10

- incl. 2 screws ISO 4762 M6 x 10
- 8 screws ISO 4762 M4 x 10
- 4 screws ISO 4762 M3 x 10
- 2 pins ISO 8734 ø 3 x 10

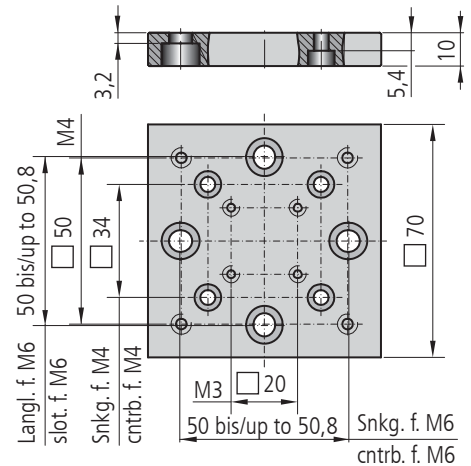
		Typ/type	Bestell-Nr./part no.
Adapterplatte 70 x 70 x 10 mm	adapter plate 70 x 70 x 10 mm	ADP 70-A	24.900.7010

Adapterplatte 70-B

zur Befestigung von Mess- oder Verschiebetischen sowie anderen Komponenten mit 50-mm-Raster M4. Für die Montage auf 25 mm und 1" M6 Rastern und für kleinere Montageflächen mit 4 x M4 Gewindebohrung im 34-mm-Raster. Mit zusätzlichen Gewindebohrungen für M3 im 20-mm-Raster.

Adapter Plate 70-B

for mounting measuring or translation stages as well as other components with 50 mm grid with M4. Otherwise with 25 mm or 1" M6 grid and on smaller mounting surfaces with 34 mm grid with 4 x M4 threads. With additional threads M3 in 20 mm grid.



- inkl. 4 Schrauben ISO 4762 M6 x 10
- 4 Schrauben ISO 4762 M4 x 10

- incl. 4 screws ISO 4762 M6 x 10
- 4 screws ISO 4762 M4 x 10

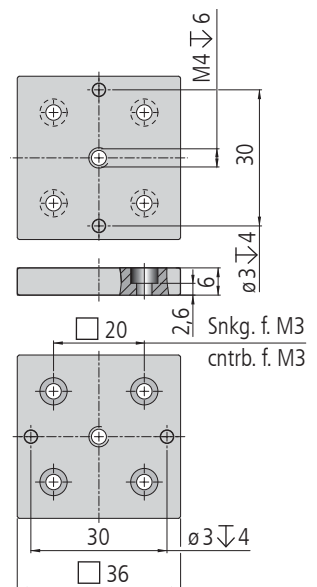
		Typ/type	Bestell-Nr./part no.
Adapterplatte 70 x 70 x 10 mm	adapter plate 70 x 70 x 10 mm	ADP 70-B	24.900.7020

Montageplatte MP 45

zur XY-Montage von zwei LM 45 ohne Einschränkung des Stellweges. Des Weiteren kann diese Platte bei allen Artikeln mit Befestigungsgewinden M3 im Rastermaß 20 mm verwendet werden, in denen keine zentrische Gewindebohrung M4 mit den Stiftbohrungen im Abstand 30 mm vorhanden ist, z.B. zur Befestigung von MVT 40 oder MKT 40 auf MT 45.

Mounting Plate MP 45

for XY mounting of two LM 45 without limitation of the travel. Otherwise this plate can be used with all items with threads M3 20 mm centered but without central thread for M4 and holes for pins with distance 30 mm, especially for mounting an MVT 40 or MKT 40 on an MT 45



- inkl. 4 Schrauben ISO 4762 M3 x 8
- 1 Schraube ISO 2009 M4 x 8
- 4 Stiften ISO 8734 ø 3 x 6

- incl. 4 screws ISO 4762 M3 x 8
- 1 screw ISO 2009 M4 x 8
- 4 pins ISO 8734 ø 3 x 6

		Typ/type	Bestell-Nr./part no.
Montageplatte 36 x 36 x 6 mm	mounting plate 36 x 36 x 6 mm	MP 45	31.999.0045

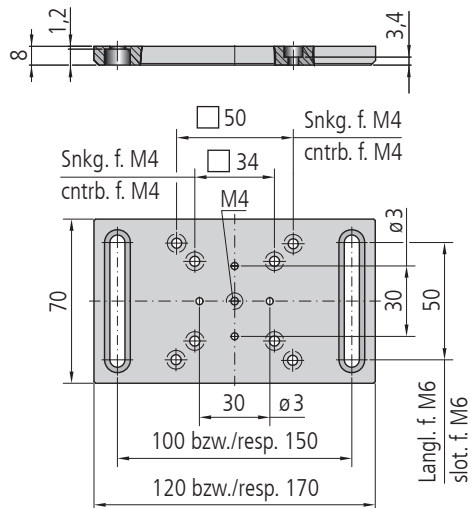
Montageplatten MP 120M/MP 170M Mounting Plate MP 120M/MP 170M

zur Montage von Mess- und Verschiebetischen, sowie anderen OWIS® Komponenten bis zu 90 mm bzw. 140 mm Breite auf Optischen Tischen oder Rasterplatten mit M6-Gewindebohrungen. Der Bohrungsabstand beträgt 100 mm bei der MP 120M und 150 mm bei der MP 170M.

for mounting measuring and translation stages as well as other OWIS® components up to 90 mm and/or 140 mm in width to optical tables or grid plates with M6 threads. The spacing between the holes is 100 mm for the MP 120M and 150 mm for the MP 170M.

inkl. 4 Schrauben ISO 4762 M4x8
4 Schrauben ISO 4762 M6x10
2 Stiften ISO 8734 $\varnothing 3 \times 10$

incl. 4 screws ISO 4762 M4x8
4 screws ISO 4762 M6x10
2 pins ISO 8734 $\varnothing 3 \times 10$



		Typ/type	Bestell-Nr./part no.
Montageplatte 120x70x8 mm	mounting plate 120x70x8 mm	MP 120M	31.999.0120
Montageplatte 170x70x8 mm	mounting plate 170x70x8 mm	MP 170M	31.999.0170

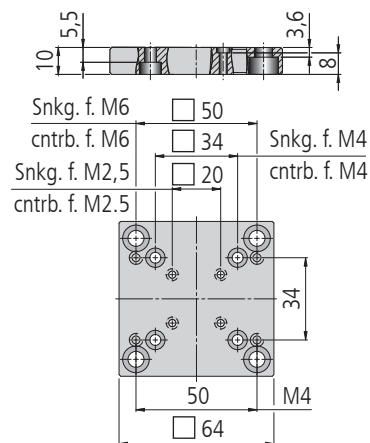
Montageplatte MP40 Mounting Plate MP40

zur waagrecchten oder senkrechten Montage eines D(M)T 40 auf einem Optischen Tisch mit M6 Gewindebohrungen, oder auf einem OWIS® System mit 34x34 mm Raster und M4 Gewindebohrungen.

for horizontal or vertical mounting of a D(M)T 40 on an optical table with M6 threads, or on an OWIS® system with 34x34 mm grid and M4 threads.

inkl. 4 Schrauben ISO 4762 M4x20
4 Schrauben ISO 4762 M4x12
2 Schrauben ISO 1207 M2,5x12
4 Schrauben ISO 4762 M6x10

incl. 4 screws ISO 4762 M4x20
4 screws ISO 4762 M4x12
2 screws ISO 1207 M2.5x12
4 screws ISO 4762 M6x10



		Typ/type	Bestell-Nr./part no.
Montageplatte 64x64x10 mm	mounting plate 64x64x10 mm	MP 40-34/50-HO	43.040.M001

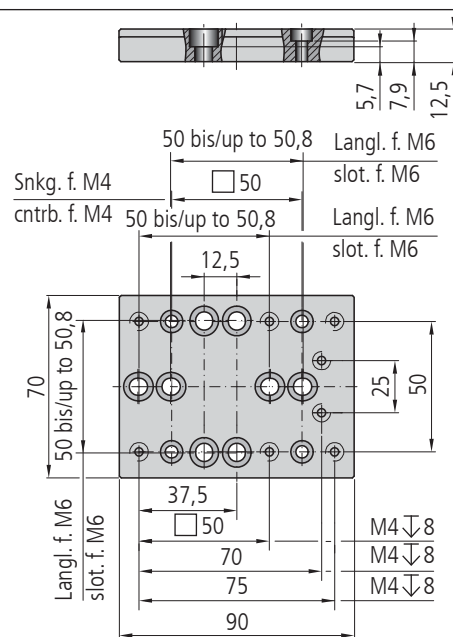
Montageplatte DT-AB Mounting Plate DT-AB

zur Befestigung von Drehtischen der Typen DV 65, D(M)T 65 und WV 60 und des Aufspannbocks sowohl auf Standard-Rastern 25-25,4 mm mit M6-Gewindebohrungen (optischen Tischen, Breadboards usw.) als auch auf Mess- und Verschiebetischen mit M4 im Raster 50 mm.

for mounting rotary stages DV 65, D(M)T 65 and WV 60 and the tube clamp either on standard mounting grids 25 or 25.4 mm for M6 (optical tables, breadboards and others) or on measuring and translation stages with M4 in a mounting grid 50 mm.

inkl. 4 Schrauben ISO 4762 M4x12
4 Schrauben ISO 4762 M4x25
4 Schrauben ISO 4762 M6x12

incl. 4 screws ISO 4762 M4x12
4 screws ISO 4762 M4x25
4 screws ISO 4762 M6x12



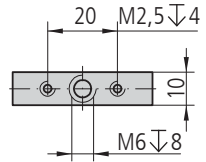
		Typ/type	Bestell-Nr./part no.
Montageplatte 70x90x12,5 mm	mounting plate 70x90x12.5 mm	MP-DT-AB	33.900.0071

Montageplatte WV 40 / MKT 40

zur Montage des Winkelverstellers WV 40 auf dem Miniaturkreuztisch MKT 40 (sowohl Version B und C) oder auf dem Messtisch MT 50.

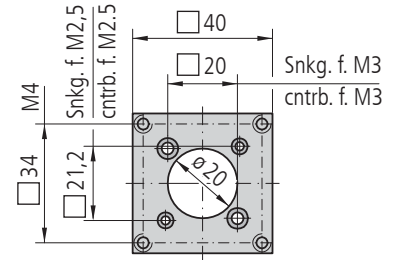
Mounting Plate WV 40 / MKT 40

for mounting an WV 40 angular adjustment stage on the MKT 40 miniature XY stage (both version B and C) or on the measuring stage MT 50.



inkl. 2 Schrauben ISO 1207 M2,5 x 10
2 Schrauben ISO 4762 M3 x 10

incl. 2 screws ISO 1207 M2.5 x 10
2 screws ISO 4762 M3 x 10



Montageplatte 40x40x10 mm	mounting plate 40x40x10 mm	Typ/type	Bestell-Nr./part no.
		MP-WV40-MKT40	33.900.0040

Montageplatte D(M)T 100/WV 100

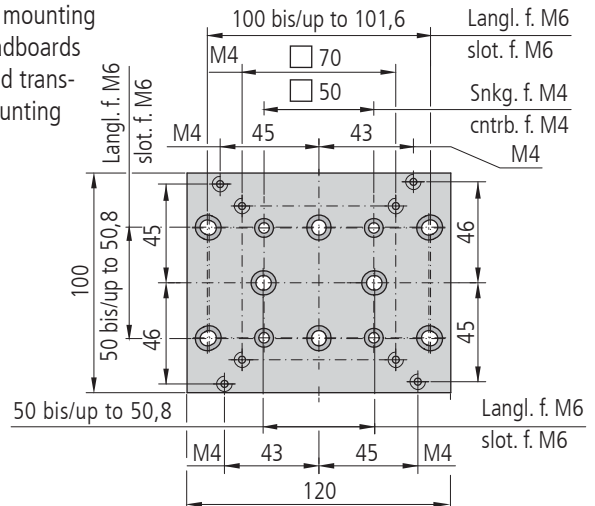
zur Montage von Drehtischen D(M)T 100 oder WV 100 auf Standardraster M6 (Optische Tische, Breadboards usw.) oder auf Mess- oder Verschiebetische mit M4/M6 im Befestigungsrastrer 50x50 mm, 50,8x100 und 50,8x101,6 mm.

Mounting Plate D(M)T 100/WV 100

for mounting D(M)T 100 and WV 100 rotary stages either on standard mounting grids for M6 (optical tables, breadboards and others) or on measuring- and translation stages with M4/M6 in mounting grid 50x50 mm, 50.8x100 and 50.8x101.6 mm.

inkl. 4 Schrauben ISO 4762 M4 x 12
4 Schrauben ISO 4762 M4 x 35
4 Schrauben ISO 4762 M6 x 12

incl. 4 screws ISO 4762 M4 x 12
4 screws ISO 4762 M4 x 35
4 screws ISO 4762 M6 x 12



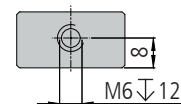
Montageplatte 100x120x12,5 mm	mounting plate 100x120x12.5 mm	Typ/type	Bestell-Nr./part no.
		MP-D(M)T100-WV100	33.900.0101

Messtischadapter M6

zur horizontalen oder vertikalen Montage von Stativstiften mit M6-Außengewinde. Auch mit Innengewinde M8 lieferbar.

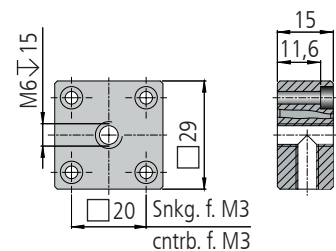
Measuring Stage Adapter M6

for horizontally or vertically mounting supporting pins with M6 external thread. Also available with M8 internal thread.



inkl. 4 Schrauben ISO 4762 M3 x 10

incl. 4 screws ISO 4762 M3 x 10



Messtischadapter mit M6-Innengewinde	measuring stage adapter with M6 internal thread	Typ/type	Bestell-Nr./part no.
		MT-AD-M6	31.915.0801

Messtischadapter AD 15

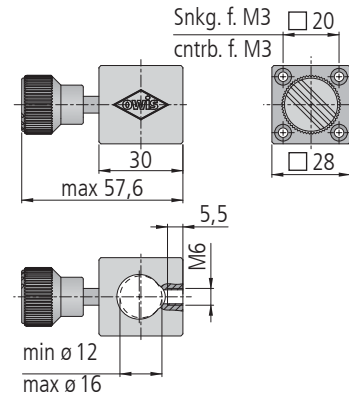
mit einer Aufnahmebohrung für Stifte mit min. \varnothing 12 mm bis max. \varnothing 16 mm. Für Einsatzfälle, bei denen die Stiftachse möglichst nahe der Führungsebene liegen soll.

inkl. 4 Schrauben ISO 4762 M3 x 30

Measuring Stage Adapter AD 15

with a location hole for pins with min. \varnothing 12 mm up to max. \varnothing 16 mm. For use where the pin axis must be as close as possible to the level of the guide.

incl. 4 screws ISO 4762 M3 x 30



Verbinder 90°	connector 90°	Typ/type MT-AD15	Bestell-Nr./part no. 31.915.1501
---------------	---------------	---------------------	-------------------------------------

Adapterplatte für DV 65

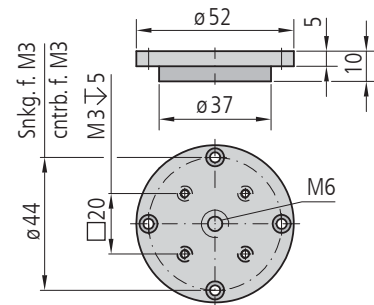
zur Montage von Mess- und Verschiebetischen der Typen MT 60 und VT 45 auf dem Drehteller (mit zentrischer Gewindebohrung M6).

inkl. 4 Schrauben ISO 4762 M3 x 6
4 Schrauben ISO 4762 M3 x 8
1 Schrauben ISO 4762 M6 x 10

Adapter Plate for DV 65

for mounting MTs60 and VT 45 measuring and translation stages on the rotary table (with central M6 thread).

incl. 4 screws ISO 4762 M3 x 6
4 screws ISO 4762 M3 x 8
1 screws ISO 4762 M6 x 10



Adapterplatte \varnothing 52 x 10 mm	adapter plate \varnothing 52 x 10 mm	Typ/type ADP-DV65	Bestell-Nr./part no. 33.065.9000
----------------------------------------	----------------------------------------	----------------------	-------------------------------------

Aufnahme für DV 65

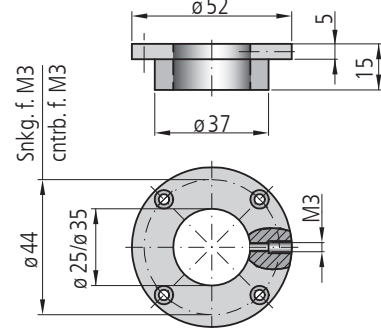
für gefasste Optiken \varnothing 25 mm bzw. \varnothing 35 mm. Diese werden über eine radial angeordnete Madenschraube geklemmt.

inkl. 4 Schrauben ISO 4762 M3 x 6

Retainer for DV 65

for mounted optics \varnothing 25 mm and \varnothing 35 mm respectively. These are clamped with a radially configured stud screw.

incl. 4 screws ISO 4762 M3 x 6



Aufnahme für gefasste Optiken mit \varnothing 25 mm	retainer for mounted optics with \varnothing 25 mm	Typ/type EINSA-DV65-D25	Bestell-Nr./part no. 33.065.9025
Aufnahme für gefasste Optiken mit \varnothing 35 mm	retainer for mounted optics with \varnothing 35 mm	EINSA-DV65-D35	33.065.9035

Aufnahme für DV 65

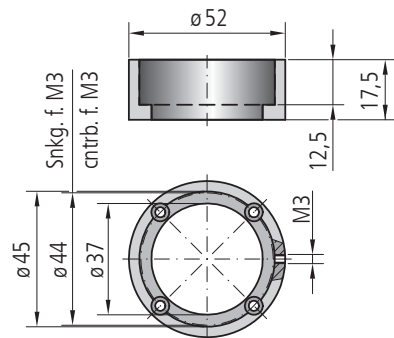
zur Montage gefasster 1,5" (\varnothing 45 mm) Optiken auf dem Drehteller.

inkl. 4 Schrauben ISO 4762 M3 x 6

Retainer for DV 65

for mounting 1.5" (\varnothing 45 mm) mounted optics in front of the rotary table.

incl. 4 screws ISO 4762 M3 x 6



Aufnahme für gefasste Optiken mit \varnothing 45 mm	retainer for mounted optics with \varnothing 45 mm	Typ/type EINSA-DV65-D45	Bestell-Nr./part no. 33.065.9045
-------------------------------------------------------	------------------------------------------------------	----------------------------	-------------------------------------

Adapterplatte für DT 100

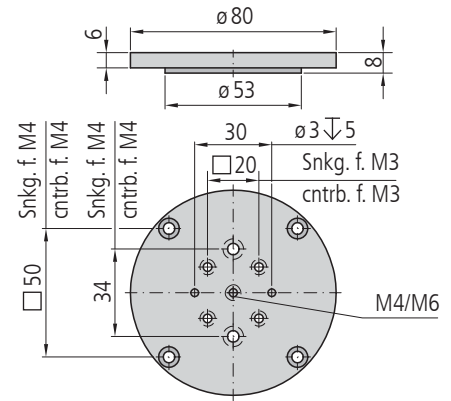
zur Montage von Mess- und Verschiebetischen MT 45, MT 60 und VT 45 auf dem Drehteller (mit zentrischer Gewindebohrung M4/M6).

- inkl. 4 Schrauben ISO 4762 M4x6
 1 Schraube ISO 4762 M6x10 (M6)
 4 Schrauben ISO 4762 M3x8
 1 Schraube ISO 4762 M4x8 (M4)
 2 Stiften ISO 8734 $\varnothing 3 \times 8$

Adapter Plate for DT 100

for mounting measuring and translation stages MT 45, MT 60 and VT 45, to the rotary table (with central M4/M6 thread).

- incl. 4 screws ISO 4762 M4x6
 1 screw ISO 4762 M6x10 (M6)
 4 screws ISO 4762 M3x8
 1 screw ISO 4762 M4x8 (M4)
 2 pins ISO 8734 $\varnothing 3 \times 8$



		Typ/type	Bestell-Nr./part no.
Adapterplatte mit zentrischem M4 Gewinde	adapter plate with central M4 thread	ADP-DV85-DT100-M4	33.085.9000
Adapterplatte mit zentrischem M6 Gewinde	adapter plate with central M6 thread	ADP-DV85-DT100-M6	33.085.9002

Adapterplatte für WV 60

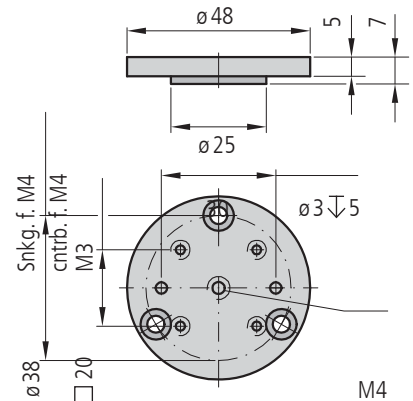
zur Montage von Mess- und Verschiebetischen MT 45, MT 60 und VT 45 (mit Gehäuseseite nach unten) auf dem Drehteller (mit zentrischer Gewindebohrung M4).

- inkl. 4 Schrauben ISO 4762 M3x8
 3 Schrauben ISO 4762 M4x6
 1 Schraube ISO 4762 M4x8
 2 Stiften ISO 8734 $\varnothing 3 \times 8$

Adapter Plate for WV 60

for mounting measuring and translation stages MT 45, MT 60 and VT 45 (with housing side down) to the rotary table (with central M4 thread).

- incl. 4 screws ISO 4762 M3x8
 3 screws ISO 4762 M4x6
 1 screw ISO 4762 M4x8
 2 pins ISO 8734 $\varnothing 3 \times 8$



		Typ/type	Bestell-Nr./part no.
Adapterplatte mit zentrischem M4 Gewinde	adapter plate with central M4 thread	ADP-WV60-M4	34.060.9000

Winkeladapter für WV 60

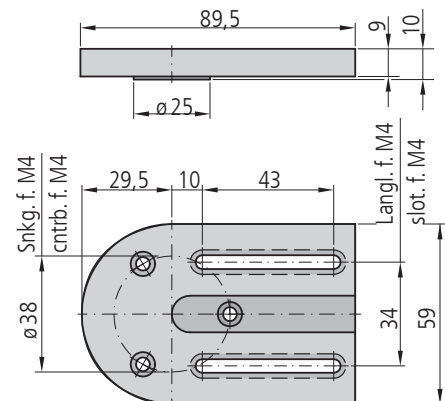
zur senkrechten Befestigung von Komponenten mit M4-Gewindebohrungen im 34-mm-Raster mit variablem Abstand zur Drehachse des WV 60. Hauptanwendung: Montage einer zweiten Dreheinheit (WV 60, DV 65 oder DT 65), so dass sich deren Drehachsen unter 90° schneiden.

- inkl. 2 Schrauben ISO 4762 M4x8
 3 Schrauben ISO 10642 M4x12

Angle Adapter for WV 60

for vertical mounting of components with M4 threads in a 34 mm grid with variable distance to the rotational axis of WV 60. Main application: mounting a second rotating unit (WV 60, DV 65, or DT 65) so that the rotational axes of the two units intersect at an angle of less than 90°.

- incl. 2 screws ISO 4762 M4x8
 3 screws ISO 10642 M4x12



		Typ/type	Bestell-Nr./part no.
Winkeladapter für WV 60, mit Langlöcher	angle adapter for WV 60, with slotted holes	ADP-W-LL	34.060.9003

