

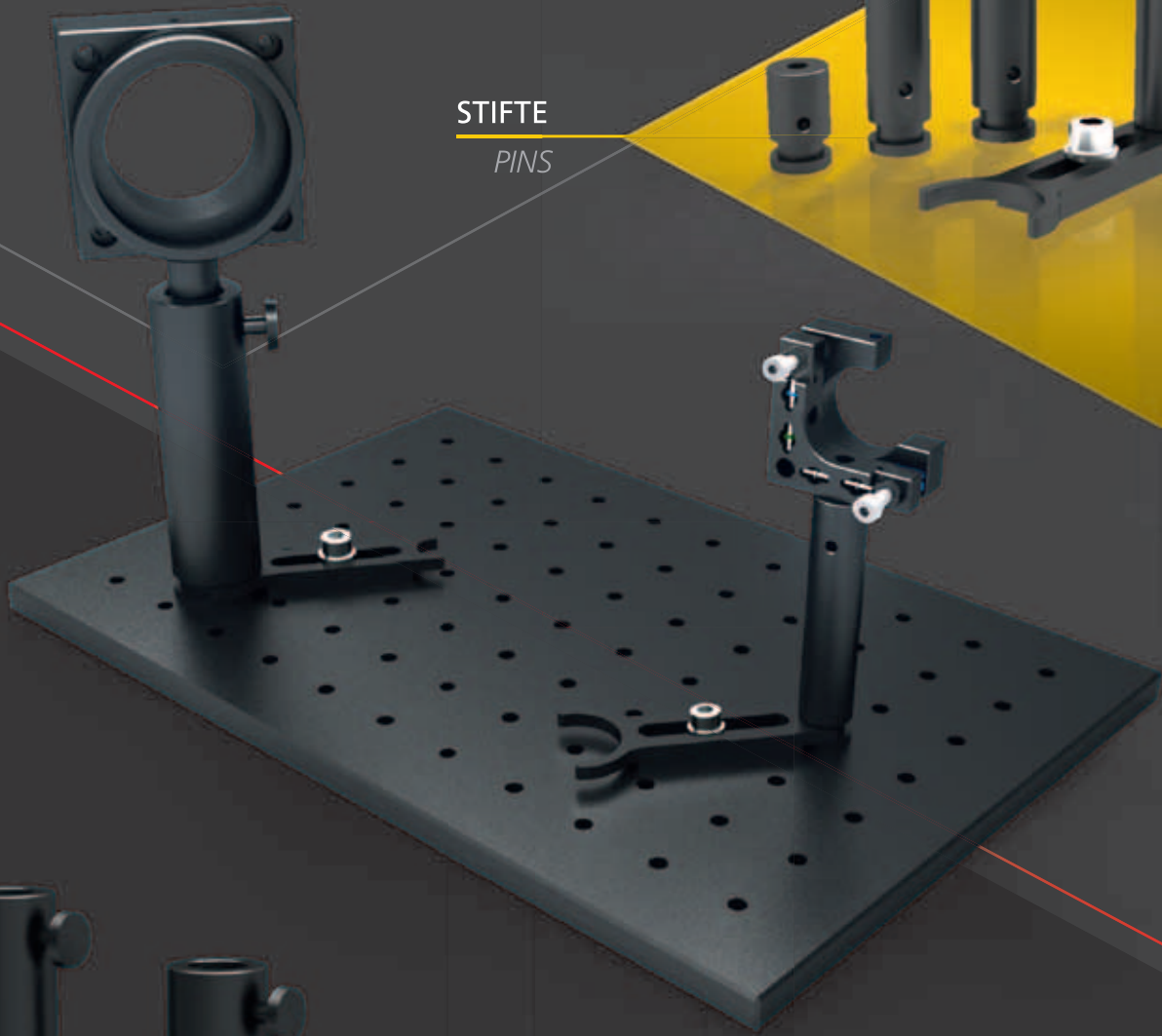
OPTISCHE KOMPONENTEN

OPTICAL COMPONENTS

Die Säulen SL 12/16 und Stifte STF 15 bieten nun, neben den Innen- und Außengewinden, die Möglichkeit, mit der Klemmgabel unabhängig vom Raster montiert zu werden.

The columns SL 12/16 and pins STF 15 allow, in addition to the internal and external thread, the possibility to be mounted with the clamping fork independently on the grid, now.

STIFTE PINS



SÄULEN COLUMNS



- ▶ einfache Montage
- ▶ flexibel
- ▶ sichere Klemmung durch Kunststoffschraube

- ▶ easy mounting
- ▶ flexible
- ▶ save clamping with plastic screw

OPTISCHE STRAHLFÜHRUNGSSYSTEME POSITIONIERSYSTEME

*OPTICAL BEAM HANDLING SYSTEMS
POSITIONING SYSTEMS*

OWIS®, ein mittelständisches Familienunternehmen mit Tradition und über 35 Jahren Produkt- und Markterfahrung, bietet weltweit bewährte Strahlführungssysteme sowie Standard- und anwendungsspezifische Positioniersysteme an.

Alle OWIS® Produkte werden in Deutschland hergestellt und von unseren Entwicklern zur Perfektion gebracht. Unsere Vertriebsingenieure erarbeiten mit unseren Kunden individuelle Lösungen direkt vor Ort. Mit der hochmodernen Fertigung wird eine Präzision erreicht, die den hohen Anspruch unserer Kunden erfüllt.

OWIS® Produkte sind überall zu Hause: in der Informationstechnologie und Kommunikation, im Image Processing und Maschinenbau, in Life Sciences und vielen weiteren Branchen.

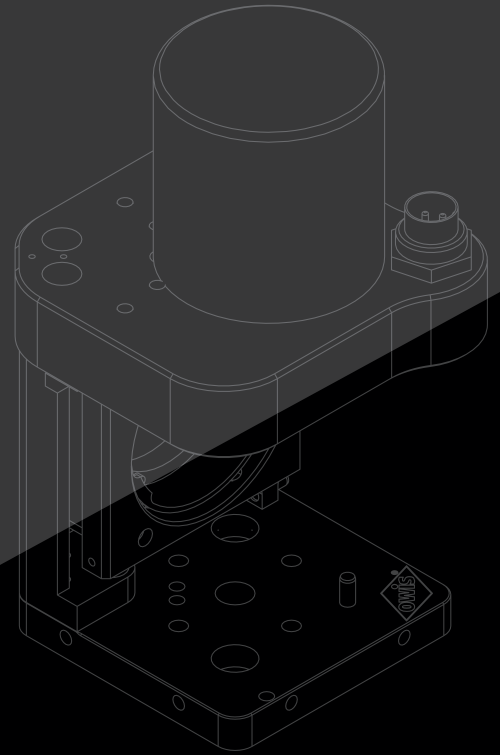
Mit OWIS® bekommen Sie die passende Lösung für Ihren individuellen Aufbau. Fordern Sie uns heraus!

OWIS®, a medium-sized family-owned enterprise enjoying a long tradition and over 35 years of product and market experience, offers its worldwide known beam handling systems as well as standard and application-specific positioning systems.

All OWIS® products are made in Germany and brought to perfection by our developers. Our sales engineers develop individual solutions together with our customers on site. The ultra-modern manufacturing contributes significantly to meeting the high demands of our customers.

OWIS® products are everywhere at home: in life sciences, in information technology and communications, in image processing and mechanical engineering as well as in many other branches.

Find the right solution for your individual setup. With OWIS®.



OWIS GmbH
Im Gaisgraben 7
79219 Staufen i. Br. (Germany)
Tel. + 49 (0) 76 33 / 95 04-0
Fax + 49 (0) 76 33 / 95 04-440
info@owis.eu
www.owis.eu
mobile.owis.eu



CAD-Daten sind für alle Katalog-Produkte verfügbar.

CAD data are available for all catalog products.



www.owis.eu

PRÄZISION IN PERFEKTION
PRECISION IN PERFECTION



NEU
NEW

STRAHLFÜHRUNGSSYSTEME
BEAM HANDLING SYSTEMS

OPTISCHE KOMPONENTEN

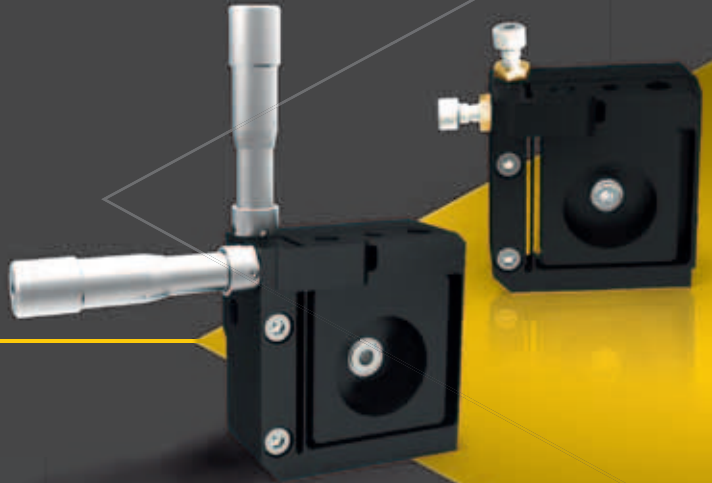
OPTICAL COMPONENTS

Die Faserpositionierer FAPO ermöglichen feinfühliges Einstellen im Nanometerbereich. Sie sind in drei verschiedenen Varianten erhältlich: FAPO 40, FAPO 65 und FAPO 50.

The fibre positioners FAPO provide sensitive adjustment in nanometre scale. They are available in three different variants: FAPO 40, FAPO 65 and FAPO 50.

FAPO 40

FAPO 40



- ▶ bis zu 4-Achsen präzise positionieren
- ▶ Positionierung im Nanometerbereich
- ▶ SMA- oder FC-Gewinde
- ▶ FGS 15 oder MS 10
- ▶ SYS 40 oder SYS 65 kompatibel

- ▶ up to 4 axis precise positioning
- ▶ positioning in nanometre scale
- ▶ SMA or FC thread
- ▶ FGS 15 or MS 10
- ▶ for use with system SYS 40 or SYS 65

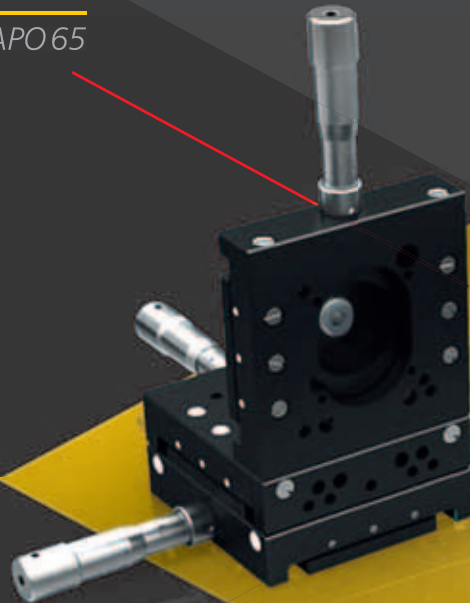
FAPO 65

FAPO 65



FAPO 50

FAPO 50



- ▶ präzise 3-Achsen positionieren
- ▶ zuverlässig
- ▶ hohe Qualität

- ▶ precise 3 axis positioning
- ▶ reliable
- ▶ high quality

OPTISCHE STRAHLFÜHRUNGSSYSTEME

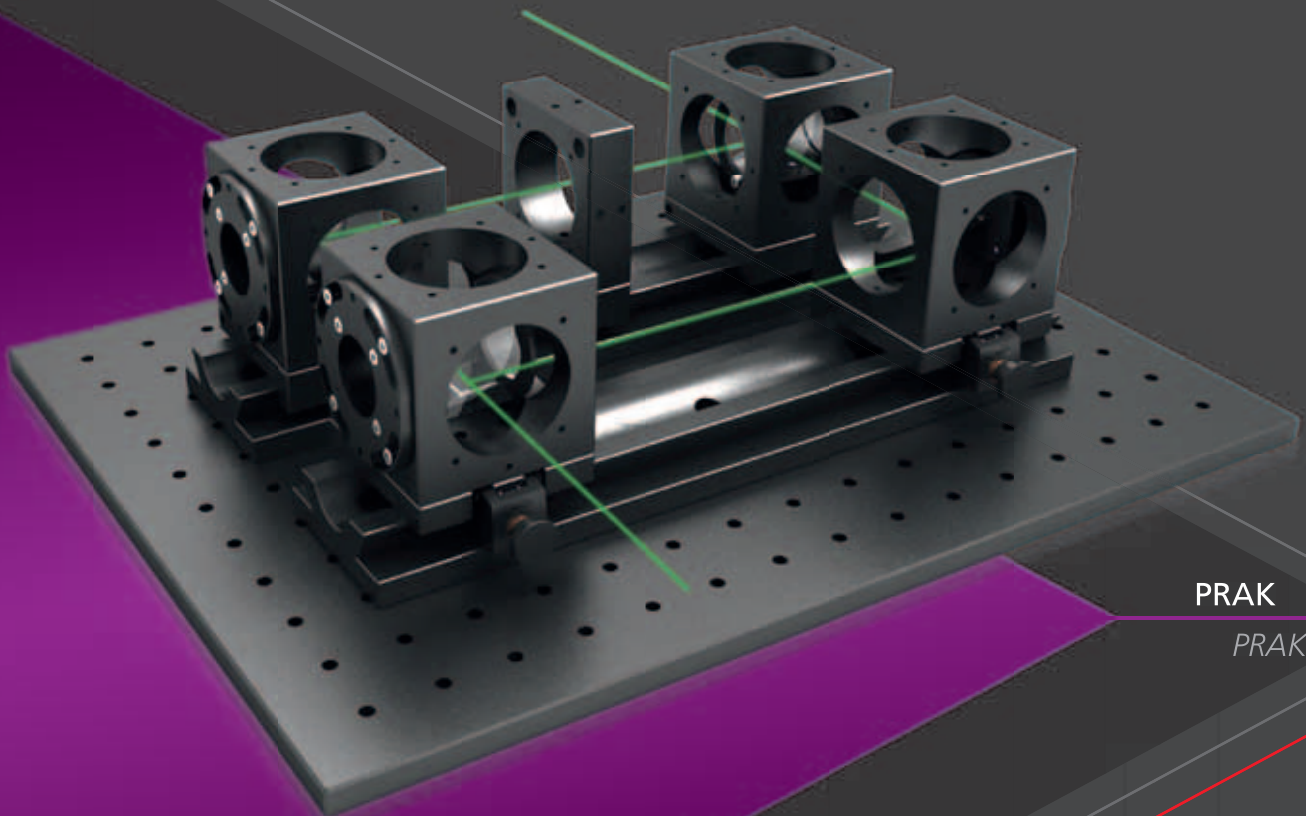
OPTICAL BEAM HANDLING SYSTEMS

Die OWISets PRAK stehen für drei Anwendungen zur Verfügung. Sie basieren auf bewährten Standardkomponenten des Strahlführungssystems SYS 65. Die Sets sind mit anderen OWIS® Komponenten erweiterbar und beliebig kombinierbar.

- ▶ alle benötigten OWIS® Komponenten
- ▶ erweiterbar
- ▶ robust

The OWISets PRAK are available for three different setups. They base on proven standard components of the beam handling system SYS 65. The sets are expandable and can be combined arbitrarily with other OWIS® components.

- ▶ all needed OWIS® components
- ▶ expandable
- ▶ robust



PRAK

PRAK



Ich interessiere mich für

Optische Strahlführungssysteme



I am interested in

Optical Beam Handling Systems

Optische Komponenten



Optical Components

Manuelle Positioniersysteme



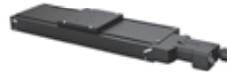
Manual Positioning Systems

Motorisierte Positioniersysteme



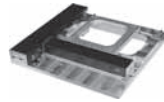
Motorized Positioning Systems

Nano-Hybrid-Positioniersysteme



Nano-Hybrid Positioning Systems

Sonderbau



Customized Solutions

Ich bitte um kostenlose(n)

Katalog

Please send free copy of

Preisliste

Catalogue

automatischen Erhalt des
aktualisierten Katalogs

Price List

Catalogue update automatically

Ich bitte um

telefonische Kontaktaufnahme

I would appreciate

Besuch Ihres Vertriebsingenieurs

phone contact of sales engineer

Zusendung Ihres Newsletters

visit of sales engineer

receiving your newsletter

Firma
company

Abteilung
department

Name
name

Straße / Postfach
street / P.O. box

PLZ
postal code

Ort
city

Land
country

Telefon
telephone

Fax
fax no

E-Mail
e-mail
