

SYS 25-SYS 40-Adapterplatte
SYS 25-SYS 40 Adapter Plate

ADP-S40-S25-10

- verzugsarmes Aluminium
- reflexionsarm, schwarz eloxiert
- zur Anpassung der optischen Achsen
- Montagemöglichkeiten:
– auf RT 40
– auf optische Tische
- deformation-resistant aluminium
- reflection poor, black anodized
- to adapt the optical axes
- ways of installing:
– on RT 40
– on optical tables



Die Adapterplatten ADP-S40-S25-10 dienen sowohl zur Befestigung von SYS 25 Komponenten auf Reitern RT 40 als auch – mit jeweils zwei Platten – zur Anpassung der optischen Achsen einer gesamten SYS 25 Schienen-Reiter-Kombination auf die Strahlhöhe des SYS 40.

Die Adapterplatte ADP-S40-S25-10 wird mittels der mitgelieferten M2,5 Schrauben zwischen Reiter und Optikkomponente montiert.

Falls eine komplette Schienen-Reiter-Kombination in der Höhe angepasst werden soll, wird die Schiene auf jeweils zwei Adapterplatten gesetzt und mit der M6 Schraube durch die große Bohrung der Platten auf den optischen Tisch befestigt.

Die benötigten Schrauben sind im Lieferumfang enthalten.

The adapter plates ADP-S40-S25-10 are used to fix SYS 25 components on RT 40 slides as well as to adapt – by using two plates - the optical axes for a whole SYS 25 rail-slide-component combination to the beam height of the SYS 40.

The adapter plate ADP-S40-S25-10 is mounted between slide and optical component with the M2,5 screws which are part of delivery.

In order to adapt the height of a whole rails-slide-component, the rail is put on two adapter plates and fixed through the big hole in the plates with the M6 screw on the optical table.

The needed screws are part of delivery.

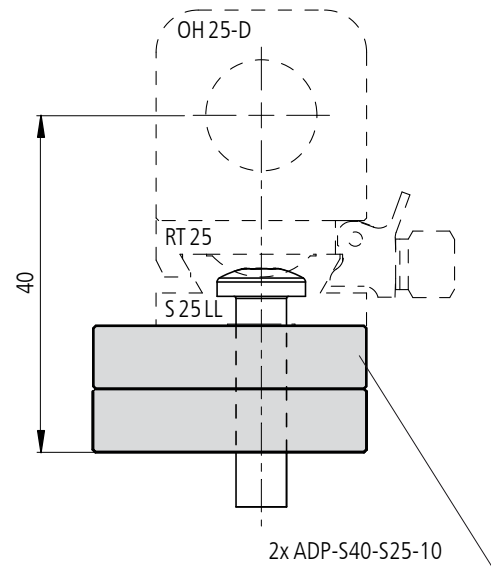
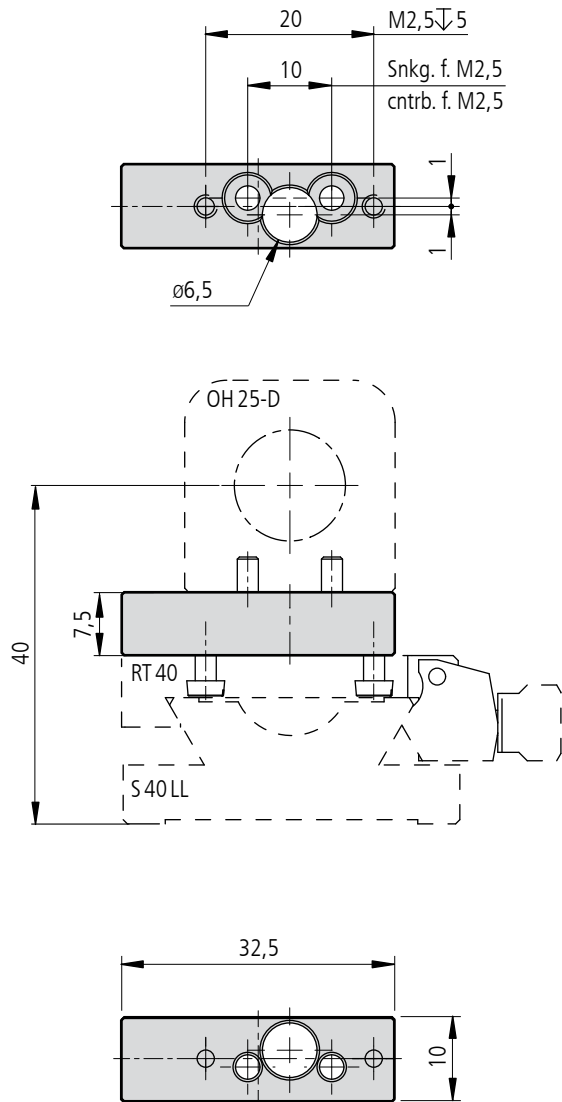
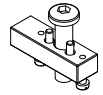
Bestellangaben/Ordering Information

SYS 25-SYS 40-Adapterplatte/SYS 25-SYS 40 adapter plate

		Typ/type	Bestell-Nr./part no.
für SYS 25-Komponenten in SYS 40	for SYS 25 components in SYS 40	ADP-S40-S25-10	14.900.0002

Zubehör/Accessories

Reiter RT 40, 10 mm, mit Rändelschraube	slide RT 40, 10 mm, with knurled screw	RT 40-10-R	14.021.0010
Reiter RT 40, 10 mm, mit Innensechskantschraube	slide RT 40, 10 mm, with hexagon socket head cap screw	RT 40-10-M3	14.022.0010
Systemschienen SYS 25 mit Langlöchern	SYS 25 system rails with slotted holes	S 25 LL	12.011.0xxx



inkl./incl. 2 Schrauben/screws ISO 1207 M2,5 x 6
 inkl./incl. 2 Schrauben/screws ISO 4762 M2,5 x 8
 inkl./incl. 1 Schrauben/screws ISO 7380 M6 x 25

ADP-S40-S25-10

Technische Daten/Technical Data ADP-S40-S25-10

Gewicht	weight	20	g
---------	--------	----	---