

## Aufspannböcke Tube Clamps

ASB-D20-54

- SYS 65 kompatibel für Spanndurchmesser 37 mm
- verzugsarmes Aluminium
- reflexionsarm, schwarz eloxiert
- hohe Stabilität
- Spanndurchmesser 20 mm bis 54 mm
- Tragkraft max. 200 N
- Kippmoment max. 5 Nm
- Montagemöglichkeiten
  - auf Stift
  - mit Grundplatte auf Prismentischen PR 80
- for use with SYS 65 for clamping diameter 37 mm
- deformation-resistant aluminium
- reflection-poor, black anodized
- high stability
- clamping diameter 20 mm up to 54 mm
- load capacity max. 200 N
- moment of tilt max. 5 Nm
- ways of installing
  - on pin
  - on prism stages PR 80 with base plate

65

9012.0091 / 11.04.2011



Die Aufspannböcke ASB-D20-54 dienen als variable Halterung für Laserrohre (HeNe, Ar+ u.a.), Detektoren usw. Die Prismenbacken sind für Durchmesser von 20 mm bis max. 54 mm ausgelegt.

Die Aufspannböcke lassen sich mit der Grundplatte an einen Prismentisch PR 80 montieren. Ohne Grundplatte können die Aufspannböcke auf einen Stift montiert werden.

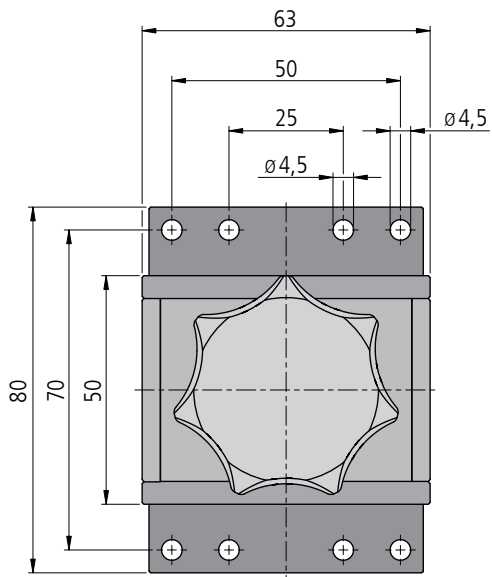
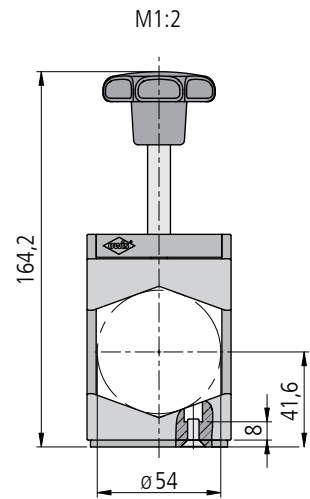
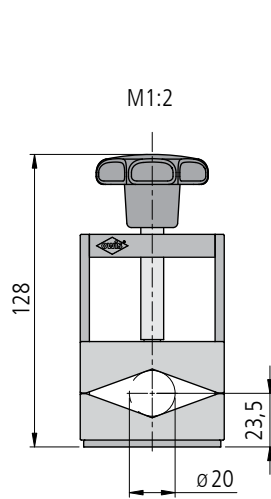
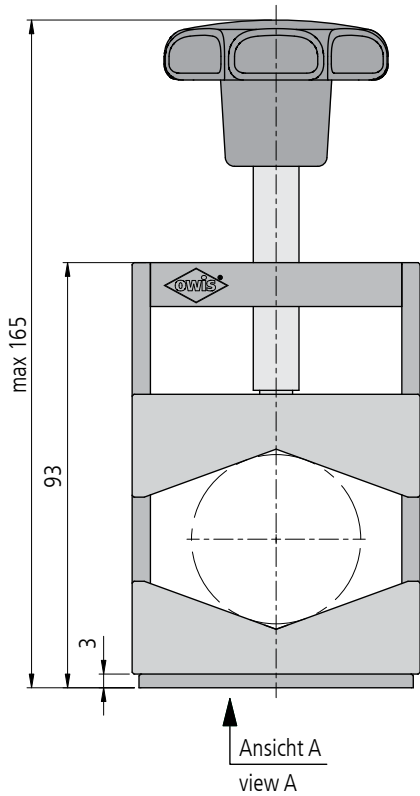
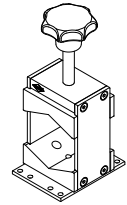
The ASB-D20-54 tube clamps are designed for holding lasers (He Ne, Ar+ etc.), detectors, etc. with diameters ranging from 20 mm to max. 54 mm.

With the base plate, tube clamps can be mounted directly on a PR 80 prism stage. Without the base plate, the tube clamps can be assembled on a pin.

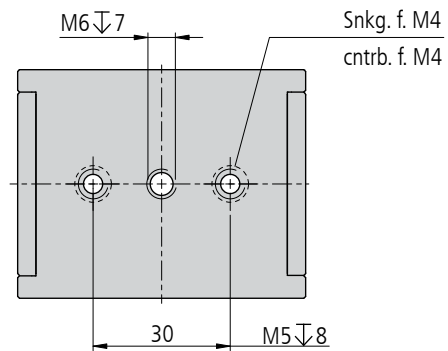
### Bestellangaben/Ordering Information

Aufspannböcke/tube clamps

|                          |                             | Typ/type   | Bestell-Nr./part no. |
|--------------------------|-----------------------------|------------|----------------------|
| für Laser ø 20 bis 54 mm | for lasers ø 20 up to 54 mm | ASB-D20-54 | 29.100.2057          |



Ansicht A (ohne Bodenplatte) / view A (without base plate)



**Technische Daten/Technical Data ASB-D20-54**

|                     |                   |                 |    |
|---------------------|-------------------|-----------------|----|
| Aufnahmedurchmesser | location diameter | 20 bis/up to 54 | mm |
| Gewicht             | weight            | 390             | g  |