

Kompakte Hochpräzisions-Kreuztische Compact High-Precision XY Stages

CROSS 190

- besonders flache und kompakte Bauweise
 - hochgenaues Positionieren durch vorgespannte Führungen und nahezu spielfreier Kugelgewindetriebe
 - große Apertur für Durchlichtanwendungen
 - Stellweg reduzierbar, durch verstellbare Endschalter
 - industrietaugliche Ausführung
 - 2-Phasen-Schrittmotor oder DC-Motor mit Encoder
 - mit OWISid
- Option
- andere Eloxalfarben
- particularly flat and compact design
 - exact positioning due to preloaded guides and almost backlash-free ball screws
 - large aperture for transmitted light applications
 - reducible travel, due to adjustable limit switches
 - designed for industrial application
 - 2-phase step motor or DC motor with encoder
 - with OWISid
- Option
- other anodized colours

Die Kreuztische der Baureihe CROSS zeichnen sich durch ihre hohe Genauigkeit und eine niedrige Bauhöhe aus. Hauptsächlich für optische Anwendungen haben sie eine quadratische Apertur. Für Anwendungen, bei denen die Apertur nicht benötigt wird, steht eine Einsatzplatte mit Montagebohrungen zur Verfügung. Die weit auseinanderliegenden Führungen lassen ein hohes Kippmoment sowohl in X- als auch in Y-Richtung zu.

Die Kugelumlauf Führungen und die Kugelgewindetriebe sind vorgespannt. Sie und die als Zubehör erhältlichen Linearmesssysteme befinden sich über die gesamten Stellwege vor Verschmutzung geschützt im Innern des Kreuztisches und ermöglichen präziseste Stellbewegungen auch unter ungünstigen Umgebungsbedingungen. Dadurch ergibt sich eine hohe Lebensdauer, auch im industriellen Dauerbetrieb.

Mit den stufenlos verstellbaren Endschaltern kann der Stellweg beliebig begrenzt werden.

Basisteile und Abdeckung der Kreuztische sind aus verzugsarmem Aluminium und haben eine hochwertige schwarze Eloxal-Schutzschicht.

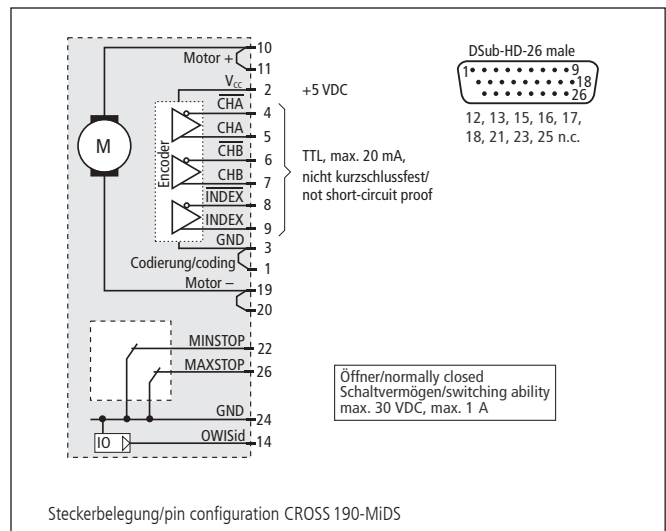
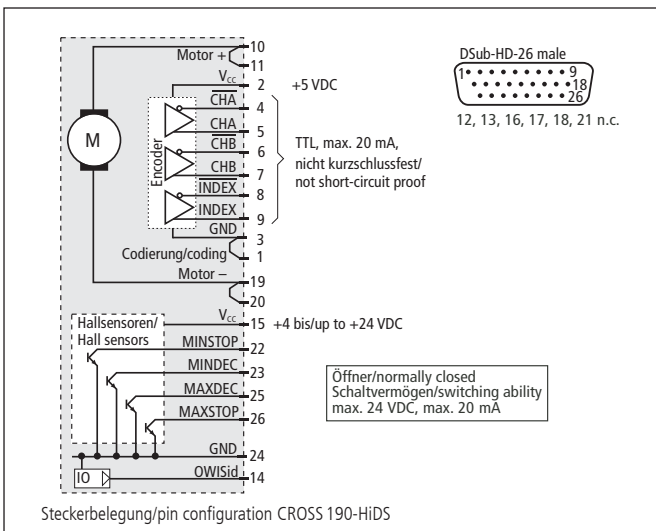
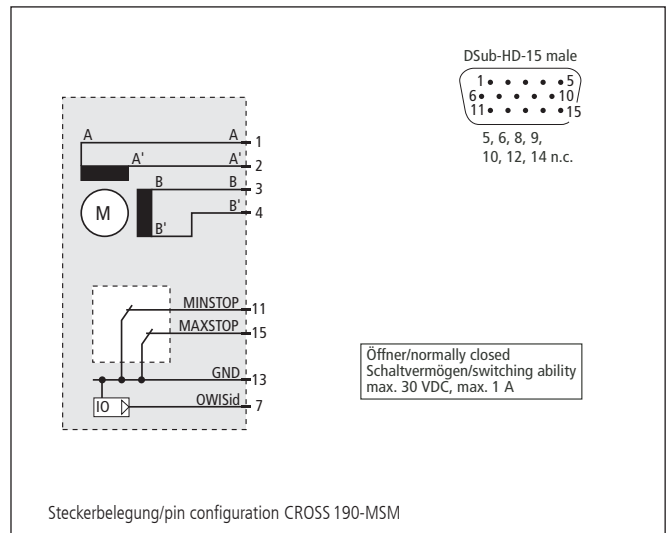
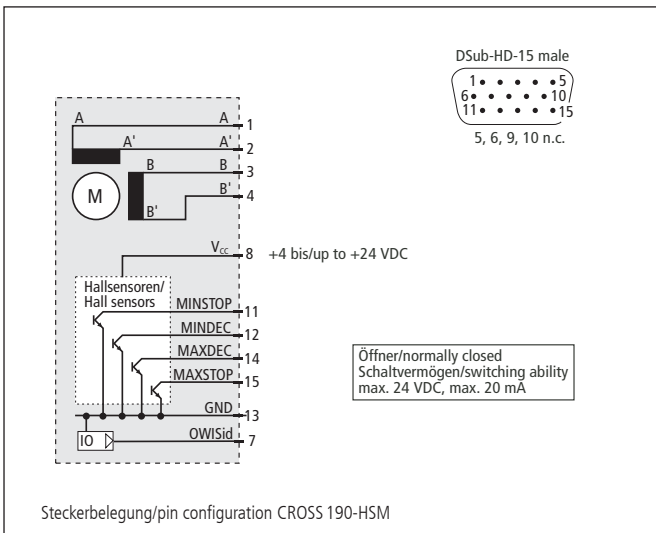
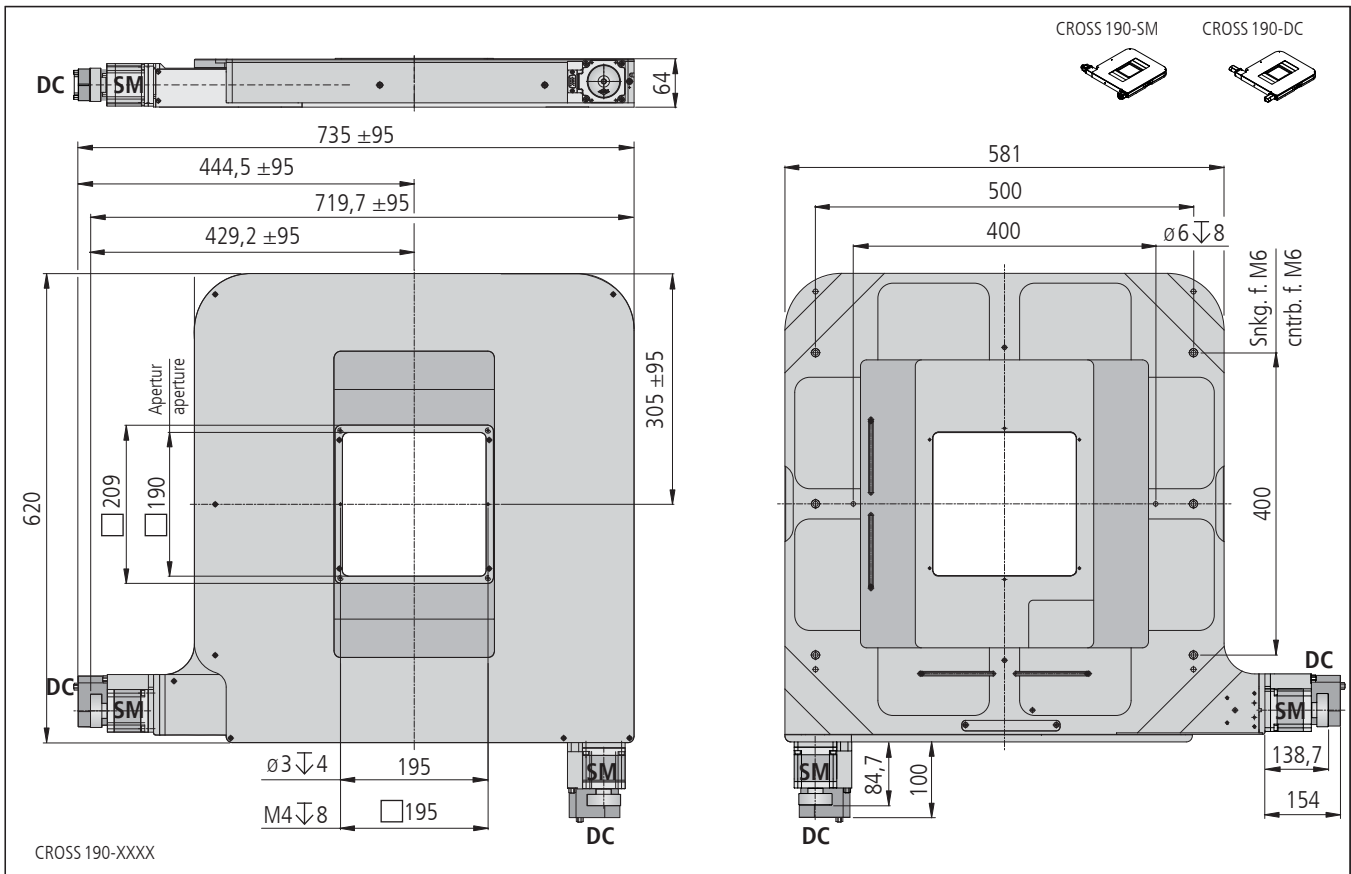


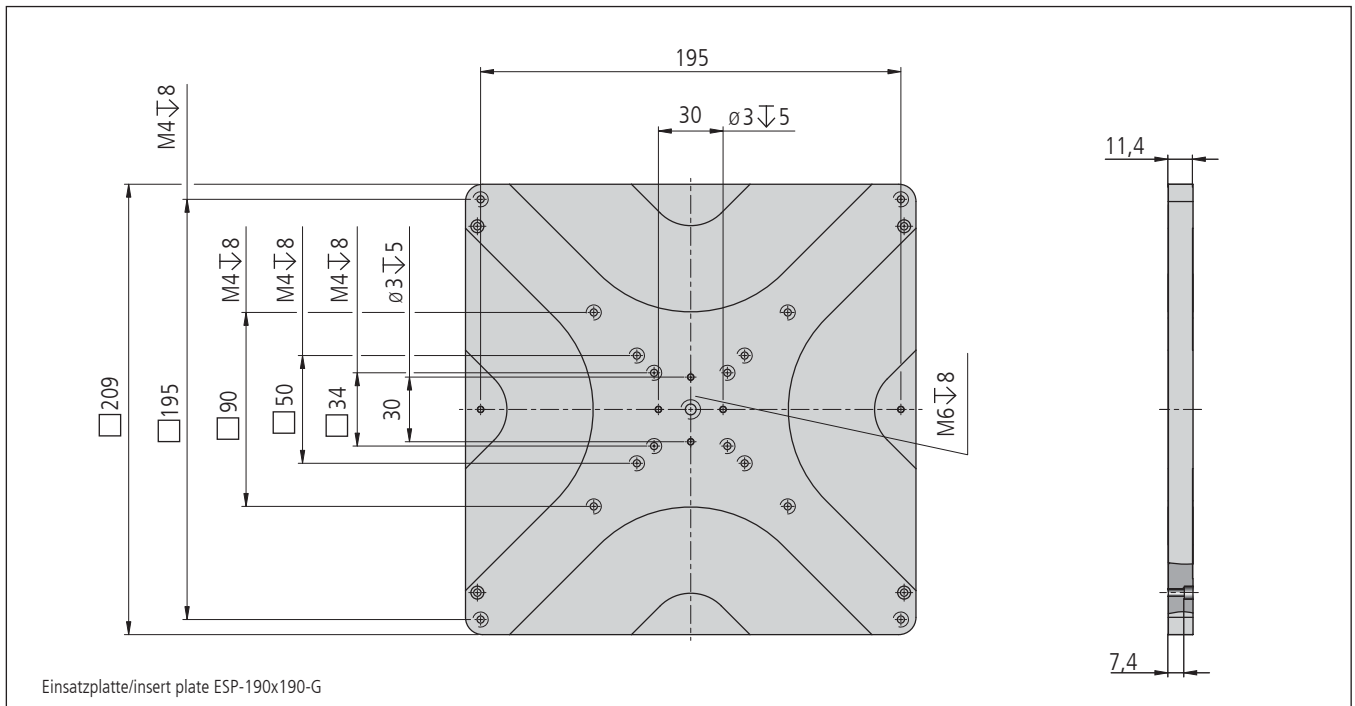
The XY stages of the CROSS series are characterized by their high accuracy and a low assembly height. For applications with transmitted light a square aperture is intended. They can be closed by an insert plate with assembly bores, if no aperture is necessary (optionally). The guides are lying at a wide distance from each other and allow a high moment of tilt in both X and Y direction.

The recirculating ball bearing guides and the ball screws are preloaded. They and the linear measuring systems (optionally) are securely placed inside the stage and enable exact and reliable positioning movements even under unfavourable ambient conditions. Thus, a high life time is reached in industrial continuous operation, as well.

Due to the continuously adjustable limit switches, the travel range can be variably defined.

Basic elements and covering of the XY stages are made of deformation-resistant aluminium and have a top quality black anodized protective coating.





Technische Daten/Technical Data CROSS 190 (bei 20 °C/@ 20 °C, ohne Last/no load)

		Schrittmotor step motor	DC-Servomotor DC servo motor	
Stellweg X	travel X		190	mm
Stellweg Y	travel Y		190	mm
Apertur (über den gesamten Stellweg)	aperture (over the hole travel)		□190	mm
Einbaulage	mounting orientation		horizontal	
Geschwindigkeit	velocity		max. 25	mm/s
Tragkraft	load capacity		max. 150	N
Stellkraft	actuating force	max. 100	max. 50	N
Kippmoment (Mx, My, Mz)	moment of tilt (Mx, My, Mz)		max. 10	Nm
Spindelsteigung	spindle pitch		1	mm
Wiederholfehler je Achse (unidirektional)	repeatability per axis (unidirectional)		< 1	µm
Wiederholfehler je Achse (bidirektional)	repeatability per axis (bidirectional)		< 2	µm
Positionierfehler je Achse	positioning error per axis		< 16	µm/100 mm
Gierwinkel je Achse	yaw angle per axis		< 100	µrad
Nickwinkel je Achse	pitch angle per axis		< 150	µrad
Höhenschlag je Achse	vertical deviation per axis		< 4	µm
Seitenschlag je Achse	lateral deviation per axis		< 4	µm
Motorspannung	motor voltage	max. 50	max. 36	V
Motorstrom	motor current	max. 2,2 ¹⁾	max. 2,1	A
Schritte/Impulse pro Motorumdrehung	steps/pulses per motor revolution	200 ²⁾	2000	
Gewicht	weight		~ 28	kg
Betriebsumgebungstemperatur ³⁾	ambient operating temperature ³⁾		+ 10 bis/up to + 50	°C
Lagerungstemperatur ³⁾	storage temperature ³⁾		- 20 bis/up to + 70	°C

¹⁾ pro Phase/per phase ²⁾ im Vollschrittbetrieb/in full-step mode ³⁾ ohne Betauung/without condensation

**Alle technischen Daten sind abhängig von Einbaulage, Anwendung und eingesetzter Steuerung.
All technical data depend on orientation, application and used control.**

Bestellangaben/Ordering Information

Kompakte Hochpräzisions-Kreuztische/compact high-precision XY stages

	mit Hall-Effekt-Endschaltern with Hall-effect limit switches		mit mechanischen Endschaltern with mechanical limit switches	
mit Schrittmotor/with step motor	Typ/type	Bestell-Nr./part no.	Typ/type	Bestell-Nr./part no.
190 mm Stellweg/travel	CROSS 190-HSM	48.648.19AE	CROSS 190-MSM	48.648.19BE
mit DC-Servomotor/with DC servomotor	Typ/type	Bestell-Nr./part no.	Typ/type	Bestell-Nr./part no.
190 mm Stellweg/travel	CROSS 190-HiDS	48.648.19GJ	CROSS 190-MiDS	48.648.19WJ

Zubehör/Accessories

Linearmesssysteme für CROSS 190 Genauigkeitsklasse $\pm 3 \mu\text{m}/\text{m}$, Auflösung $0,1 \mu\text{m}$	linear measuring systems for CROSS 190 accuracy class $\pm 3 \mu\text{m}/\text{m}$, resolution $0.1 \mu\text{m}$	LMS-CROSS 190	48.647.0190
Einsatzplatte, 11,4 mm dick, für PKTM 190 und CROSS 190	insert plate, 11.4 mm thick, for PKTM 190 and CROSS 190	ESP-190x190-G	48.640.1190
Fett für Spindeln, 5 ml im Applikator	grease for spindles, 5 ml in applicator	SST.F11	90.999.0011