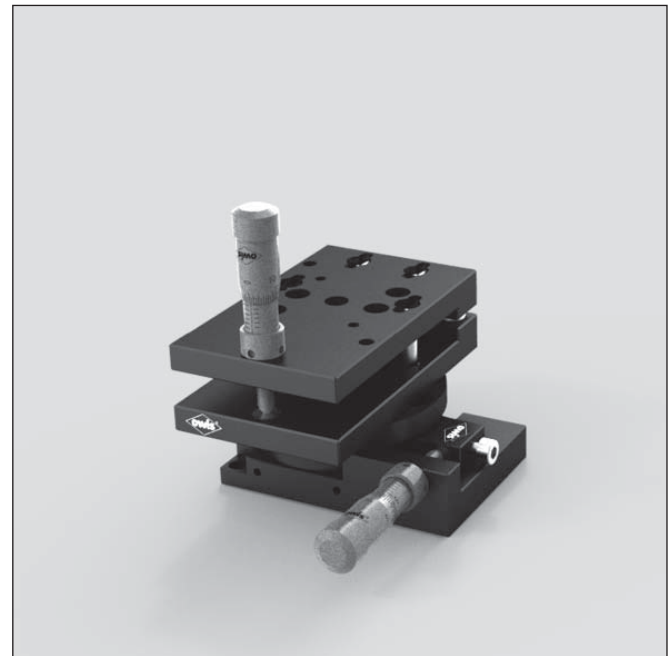


Dreh-Neige-Tische Rotary Tilt Stages

DNT 40

9012.0085 / 04.04.2017

- verzugsarmes Aluminium
- reflexionsarm, schwarz eloxiert
- Grobverstellung (360°)
- Feinverstellung mit Feingewindeschraube oder Messschraube
- deformation-resistent aluminium
- reflection-poor, black anodized
- coarse adjustment (360°)
- fine adjustment with fine-thread screws or micrometers



Die Dreh-Neige-Tische DNT 40 stellen eine Kombination eines Winkelverstellisches WV 40-D25 mit einem Neigetisch NT 40 dar.

Die Tische können wahlweise mit Feingewindeschrauben oder Messschrauben geliefert werden.

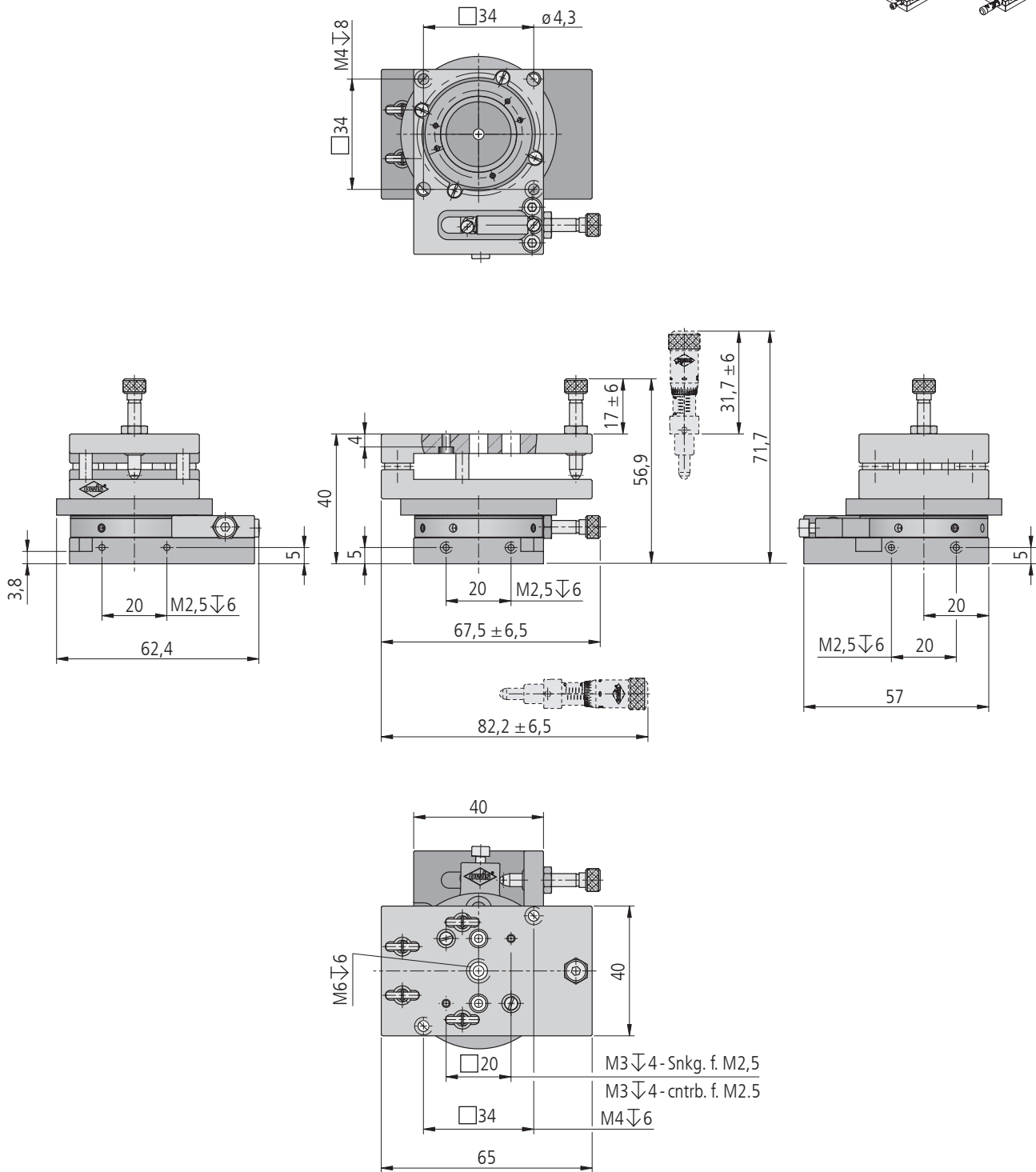
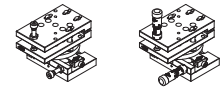
The DNT 40 rotary tilt stages are a combination of an WV 40-D25 angular stage with a NT 40 tilt stage.

The stages can be supplied with fine-thread screws or micrometers.

Bestellangaben/Ordering Information

Dreh-Neige-Tische/rotary tilt stages

		Typ/type	Bestell-Nr./part no.
mit Feingewindeschrauben	with fine-thread screws	DNT 40x65-FGS	26.802.0041
mit Messschrauben	with micrometers	DNT 40x65-MS	26.802.0042



DNT 40x65-XXX

Technische Daten/Technical Data DNT 40

		FGS	MS	
Winkelverstellbereich Neigung	angular adjustment range tilting		±6	°
Winkelverstellbereich Drehung fein/grob	angular adjustment range rotation fine/coarse		±12,5/360	°
Tragkraft	load capacity		max. 30	N
Kippmoment (Neigeachse)	tilting moments (tilt axis)		max. 1	Nm
Spindelsteigung	spindle pitch		0,25	mm
Einstellempfindlichkeit	setting sensitivity	< 75	< 30	µrad
Skalenteilung Kippung	graduation of scale tilting	—	90,90	µrad
Skalenteilung Drehung	graduation of scale rotation	—	178,56	µrad
Gewicht	weight	190	200	g