

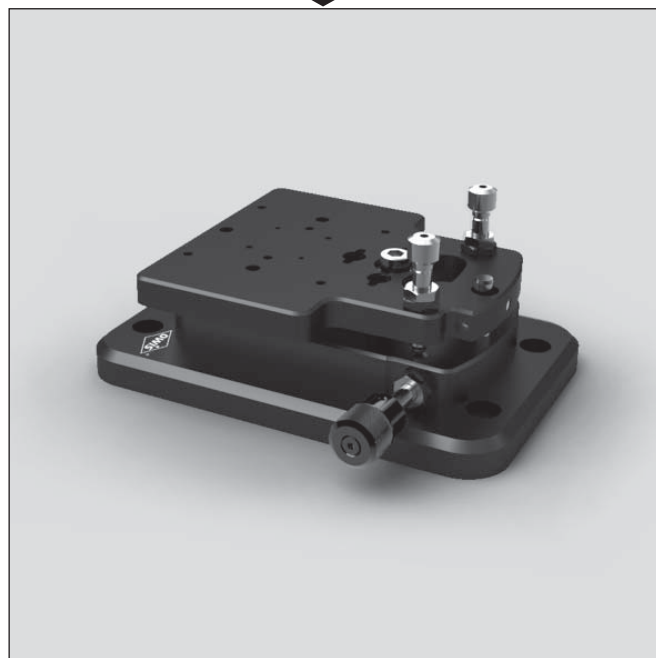
Dreh-Taumel-Tisch Rotation-Wobble Stage

DTT 100

- verzugsarmes Aluminium
- reflexionsarm, schwarz eloxiert
- Feingewindeschrauben
- 3D-Verstellung
- deformation-resistant aluminium
- reflection-poor, black anodized
- fine-thread screws
- 3D adjustment



9012.0367 / 23.11.2018



Der Dreh-Taumel-Tisch DTT 100 bietet einfaches Positionieren in allen drei Drehrichtungen. Feinfühliges Justieren wird mit den drei Feingewindeschrauben ermöglicht. Sicherheit bietet die integrierten Klemmungen, womit die eingestellte Position fixiert werden kann.

Einen großen Vorteil bieten die großen Verstellwinkel von bis zu $\pm 12^\circ$, bei einer sehr geringen Bauhöhe von 43 mm. Zahlreiche Befestigungsrastrer auf dem Schieber ermöglichen die Montage von unterschiedlichsten Optikhaltern und Positionierern auf dem Dreh-Taumel-Tisch. Montiert werden kann der DTT 100 mit seinen M6-Senkungen z. B. auf optischen Tischen.

The rotation-wobble stage DTT 100 offer easy positioning in all three rotation axis. Sensitive adjustment provides three fine-thread screws. Security is offered by the integrated clamping with fixes the adjusted position.

The great advantage is the big adjustment range of up to $\pm 12^\circ$ with a very flat design of 43 mm. Numerous mounting grids on the slide provide the mounting of different optical holders and positioners on the rotation-wobble stage. With its M6 counter bores the DTT 100 can be mounted on e.g. optical tables.

Bestellangaben/Ordering Information

Dreh-Taumel-Tisch/rotation-wobble stage

		Typ/type	Bestell-Nr./part no.
mit Feingewindeschrauben	with fine-thread screws	DTT 100-FGS	26.803.0001

