

XY-Faserpositionierer XY Fibre Positioner

FAPO 40

- SYS 40 kompatibel
- sehr feinfühliges Ausrichten von X und Y
- Feingewindeschrauben FGS 15 oder Messschrauben MS 10
- SMA oder FC
- kompakte Bauweise
- Montagemöglichkeiten – auf Reiter RT 40
- for use with SYS 40
- very sensitive adjustment of X and Y
- fine-thread screws FGS 15 or micrometers MS 10
- SMA or FC
- compact design
- ways of installing – for use with slide RT 40



Die XY-Faserpositionierer erlauben feinfühliges Ausrichten in X und Y im Nanometerbereich. Die Variante mit Feingewindeschrauben FGS 15 hat eine Steigung von 0,15 mm/U, die mit Messschrauben sogar 0,10 mm/U. Durch diese Messschraube sind Einstellempfindlichkeiten bis 20 nm erreichbar.

Die FAPO 40 sind entweder mit SMA- oder mit FC-Adapter ausgestattet. Sie sind SYS 40 kompatibel und damit einfach in Aufbauten integrierbar.

The XY fibre positioners enable positioning fibres with nanometre precision in X and Y. The variant with fine-thread screws FGS 15 has a pitch of 0.15 mm/rev., the one with micrometres even 0.10 mm/rev. By using these micrometres a setting sensitivity down to 20 nm is reachable.

The FAPO 40 is equipped with SMA or with FC adapter. They are for use with SYS 40 and can easily integrated in setups.

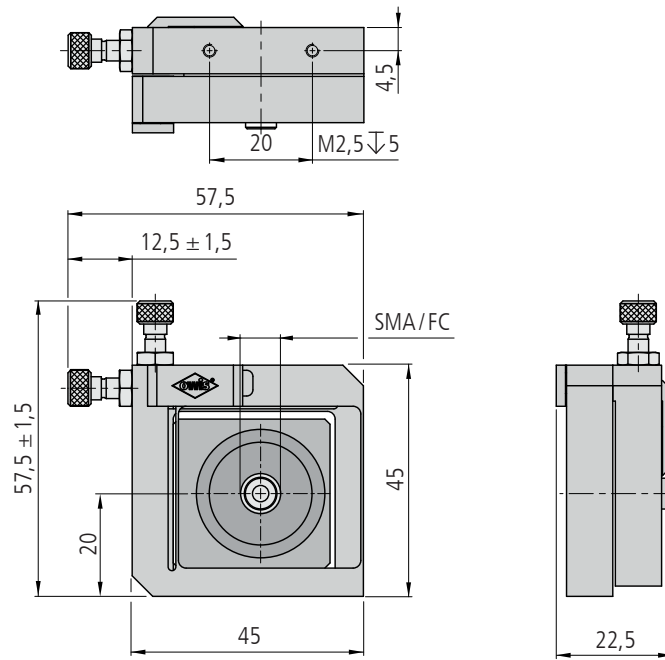
Bestellangaben/Ordering Information

XY-Faserpositionierer/XY fibre positioner

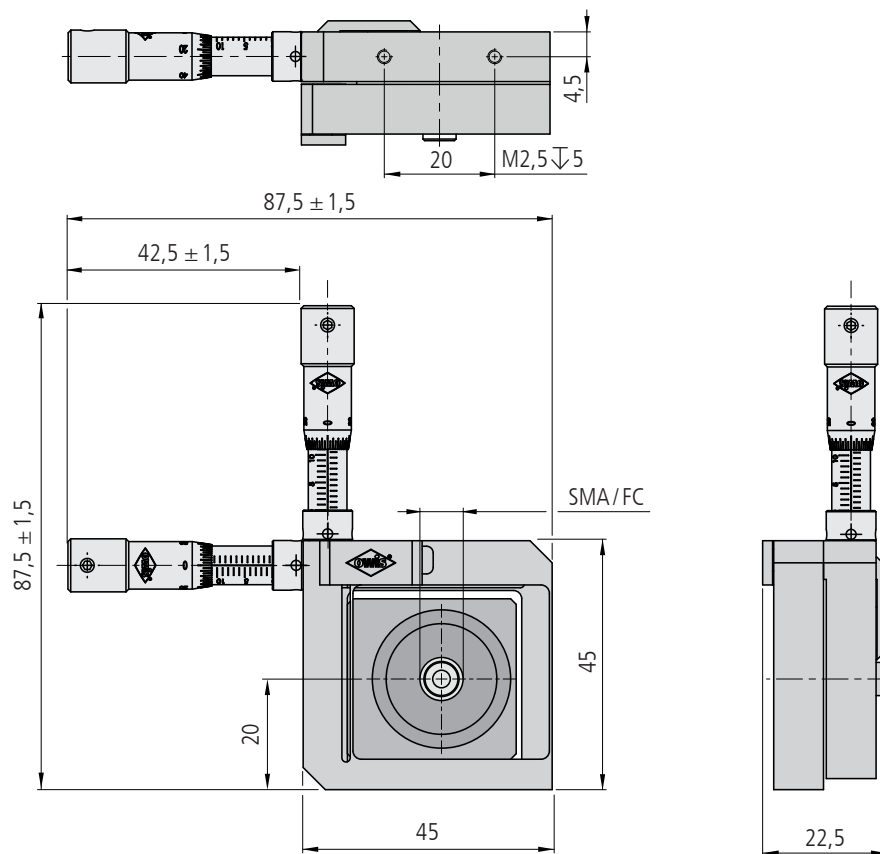
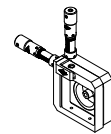
		Typ/type	Bestell-Nr./part no.
XY-Faserpositionierer mit Feingewindeschrauben und SMA-Adapter	XY fibre positioner with fine-thread screws and SMA adapter	FAPO 40-FGS15-SMA	14.511.0101
XY-Faserpositionierer mit Feingewindeschrauben und FC-Adapter	XY fibre positioner with fine-thread screws and FC adapter	FAPO 40-FGS15-FC	14.511.0102
XY-Faserpositionierer mit Messschrauben und SMA-Adapter	XY fibre positioner with micrometers and SMA adapter	FAPO 40-MS10-SMA	14.511.0201
XY-Faserpositionierer mit Messschrauben und FC-Adapter	XY fibre positioner with micrometers and FC adapter	FAPO 40-MS10-FC	14.511.0202

Zubehör/Accessories

Reiter RT 40, 20 mm, mit Rändelschraube	slide RT 40, 20 mm, with knurled screw	RT 40-20-R	14.021.0020
Reiter RT 40, 20 mm, mit Innensechskantschraube	slide RT 40, 20 mm, with hexagon socket head cap screw	RT 40-20-M3	14.022.0020



FAPO 40-FGS 15-XXX



FAPO 40-MS 10-XXX

Technische Daten/Technical Data FAPO 40

		FGS 15	MS 10	
Stellweg	travel		± 1,5	mm
Spindelsteigung	spindle pitch	0,15	0,1	mm/U
Faseranschluss	fibre connection	SMA / FC		
Skalenteilung	graduation of scale	–	2	µm
Gewicht	weight	50	70	g