

Filterräder Filter Wheels

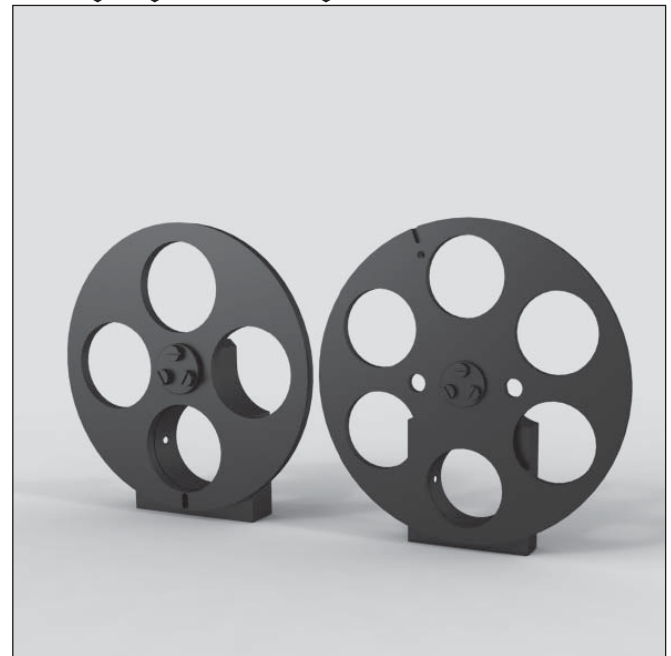
FR 40

- SYS 40 bzw. SYS 65 kompatibel
- verzugsarmes Aluminium
- reflexionsarm, schwarz eloxiert
- für vier oder sechs Filter
- Montagemöglichkeit
 - auf Reiter RT 40 oder RT 65 mit ADP-S65-S40-20
- for use with SYS 40 or SYS 65
- deformation-resistant aluminium
- reflection-poor, black anodized
- for four or six filters
- way of installing
 - on slide RT 40 oder RT 65 with ADP-S65-S40-20

40 65

V-6

9012.0114 / 06.10.2017



Die Filterräder FR 40 eignen sich zum manuellen Wechsel von vier bzw. sechs Filtern. Durch Einkleben von Fassungseinsätzen können wahlweise ungefasste Filter mit $\varnothing 25\text{ mm}$ (1") oder in $\varnothing 25\text{ mm}$ gefasste Optiken aufgenommen werden. Die Apertur beträgt dabei 23 mm. Sie werden in die Filterräder eingeklebt.

Die Filterräder FR 40 können auf Reitern des SYS 40 oder, mittels Adapterplatten ADP-S65-S40-20, auf Reitern des SYS 65 montiert werden. Neben den manuellen Versionen werden die Filterräder auch als FRM 40 wahlweise mit 2-Phasen-Schrittmotor oder DC-Servomotor angeboten.

Die Fassungen sind im Lieferumfang nicht enthalten.

Auf Anfrage sind Filterräder mit anderer Filteranzahl lieferbar.

The FR 40 filter wheels allow manual change of four or six filters. It is possible to glue unmounted filters with $\varnothing 25\text{ mm}$ (1") or $\varnothing 25\text{ mm}$ mounted optics in holder inserts. The aperture is 23 mm, respectively. They were glued into the filter wheels.

The FR 40 filter wheels can be mounted on SYS 40 slides. Using the ADP-S65-S40-20 adapter plates, they can be fitted to SYS 65 slides. Beside the manual versions, they are available as FRM 40 with a 2-phase step motor or a DC servo motor.

Delivery does not include holder inserts for filters.

Filter wheels with other number of filters on request.

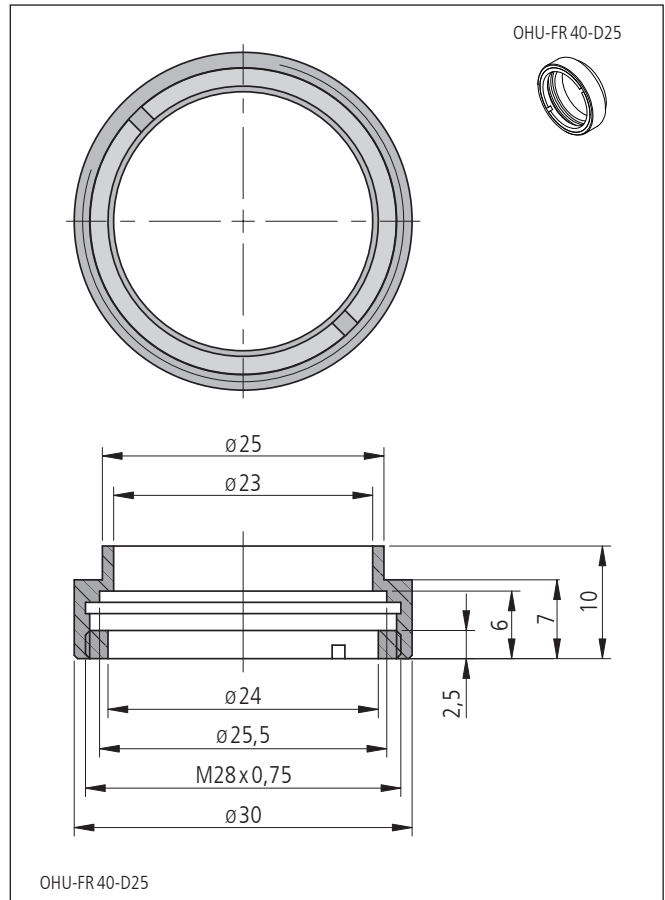
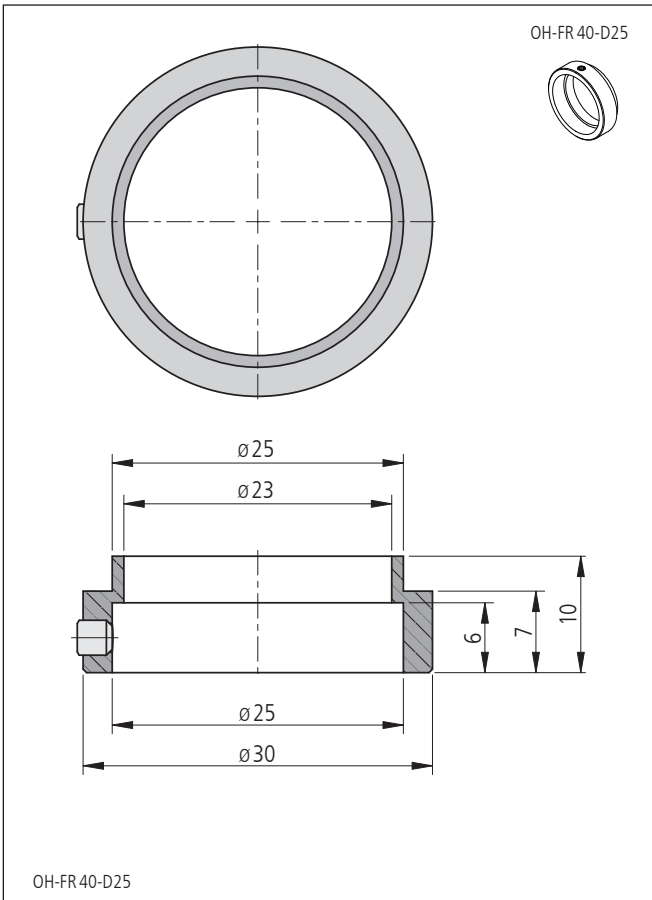
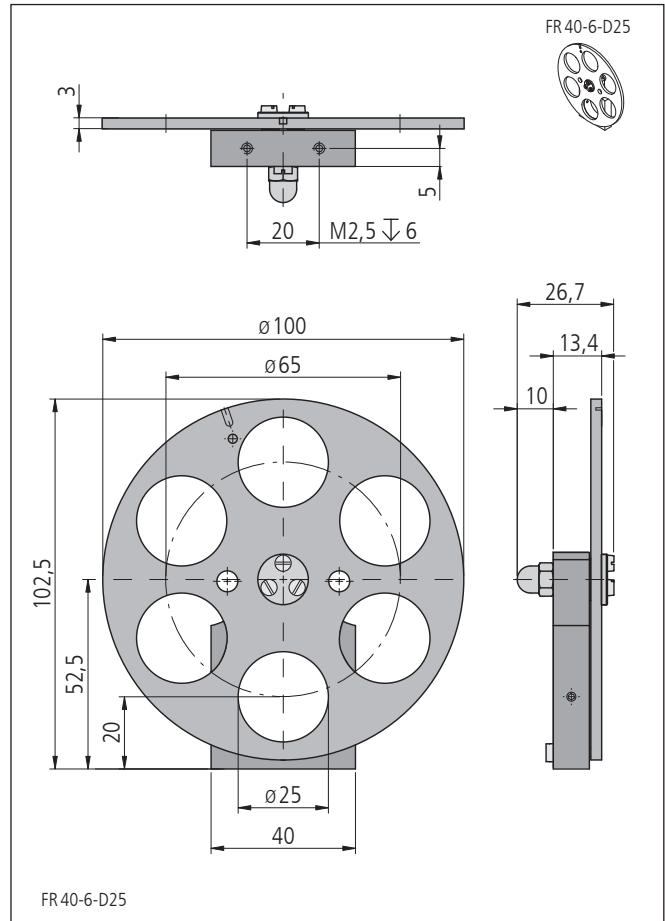
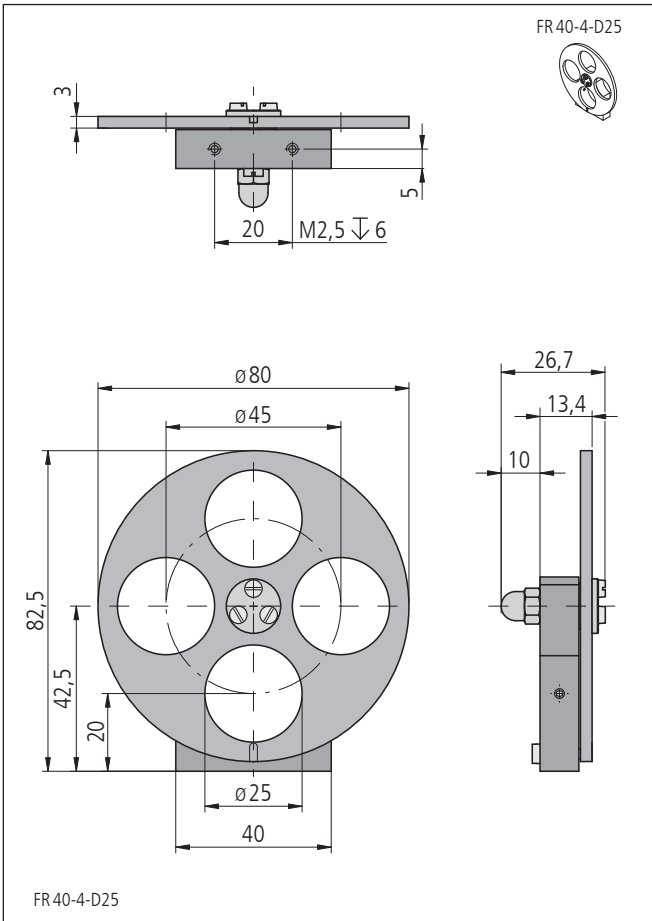
Bestellangaben/Ordering Information

Filterräder/filter wheels

		Typ/type	Bestell-Nr./part no.
manuell, für 4 Optiken $\varnothing 25\text{ mm}$ (1")	manual, for 4 optics $\varnothing 25\text{ mm}$ (1")	FR 40-4-D25	36.404.2500
manuell, für 6 Optiken $\varnothing 25\text{ mm}$ (1")	manual, for 6 optics $\varnothing 25\text{ mm}$ (1")	FR 40-6-D25	36.406.2500

Zubehör/Accessories

Fassung für ungefasste Optiken $\varnothing 25\text{ mm}$ / 25,4 mm (1")	holder insert for unmounted optics $\varnothing 25\text{ mm}$ / 25.4 mm (1")	OHU-FR 40-D25	14.630.9002
Fassung für gefasste Optiken $\varnothing 25\text{ mm}$	holder insert for mounted optics $\varnothing 25\text{ mm}$	OH-FR 40-D25	14.630.9001
Reiter RT 40, 20 mm, mit Rändelschraube	slide RT 40, 20 mm, with knurled screw	RT 40-20-R	14.021.0020
Reiter RT 40, 20 mm, mit Innensechskantschraube	slide RT 40, 20 mm, with hexagon socket head cap screw	RT 40-20-M3	14.022.0020
Reiter RT 65, 20 mm, mit Rändelschraube	slide RT 65, 20 mm, with knurled screw	RT 65-20-R	16.021.0020
Reiter RT 65, 20 mm, mit Innensechskantschraube	slide RT 40, 20 mm, with hexagon socket head cap screw	RT 65-20-M3	16.022.0020
Adapterplatte SYS 65 auf SYS 40, 20 mm breit	adapter plate SYS 65 on SYS 40, 20 mm width	ADP-S65-S40-20	16.900.0003



Technische Daten/Technical Data FR 40

		FR 40-4	FR 40-6	
freier Durchgang	size of opening		ø23	mm
Gewicht	weight	70	90	g