

## Filterräder, motorisiert Filter Wheels, motorized

FRM 65

- SYS 65 kompatibel
- verzugsarmes Aluminium
- reflexionsarm, schwarz eloxiert
- 2-Phasen-Schrittmotor oder DC-Servomotor mit Encoder und Getriebe
- Hall-Effekt-Referenzschalter
- mit OWISid
- Montagemöglichkeiten
  - auf Reiter RT 65
  - auf Stift
- for use with SYS 65
- deformation-resistant aluminium
- reflection-poor, black anodized
- 2-phase step motor or geared DC servo motor with encoder
- Hall-effect reference switch
- with OWISid
- ways of installing
  - on slide RT 65
  - on pin



Die motorisierten Filterräder FRM 65 eignen sich zum automatisierten Wechsel von fünf gefassten oder ungefassten Optiken. Wahlweise können 50 x 50 mm Platten oder in  $\varnothing$  45 mm gefasste bzw. 50,8 mm (2") Optiken aufgenommen werden.

Die Basisausführungen haben eine Bodenplatte zur Befestigung. Durch Montage auf den Reiter RT 65-4-90-M6 können die Filterräder im SYS 65 eingesetzt werden.

Als Antrieb ist eine 2-Phasen-Schrittmotor- sowie eine DC-Servomotor-Variante verfügbar. In der Standardausführung ist ein berührungsloser Hall-Effekt-Referenzschalter integriert.

Fassungen sind nicht im Lieferumfang enthalten.

The FRM 65 motorized filter wheels are suited for automatic changing of five mounted and unmounted optics. Either 50 x 50 mm plates or mounted optics in  $\varnothing$  45 mm mounts or with 50.8 mm (2") can be used.

The base versions have a base plate for fastening. Mounted on the slide RT 65-4-90-M6, the filter wheels can be used in the SYS 65.

In terms of drive, a 2-phase step motor as well as a DC servo motor version is available. As a standard, a contactless Hall-effect reference switch is integrated.

Delivery does not include holder inserts for filters.

### Bestellangaben/Ordering Information

Filterräder/filter wheels

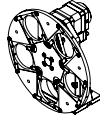
		mit Hall-Effekt-Referenzschalter with Hall-effect reference switch	
mit Schrittmotor/with step motor		Typ/type	Bestell-Nr./part no.
motorisiert, für 5 Optiken $\varnothing$ 45 mm	motorized, for 5 optics $\varnothing$ 45 mm	FRM 65-5-D45-HSM	46.605.456C
motorisiert, für 5 Optiken $\varnothing$ 50,8 mm (2")	motorized, for 5 optics $\varnothing$ 50.8 mm (2")	FRM 65-5-D51-HSM	46.605.516C

mit DC-Servomotor/with DC servo motor		Typ/type	Bestell-Nr./part no.
motorisiert, für 5 Optiken $\varnothing$ 45 mm	motorized, for 5 optics $\varnothing$ 45 mm	FRM 65-5-D45-HiDS	46.605.456C
motorisiert, für 5 Optiken $\varnothing$ 50,8 mm (2")	motorized, for 5 optics $\varnothing$ 50.8 mm (2")	FRM 65-5-D51-HiDS	46.605.516C

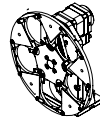
### Zubehör/Accessories

Fassung für ungefasste Optiken $\varnothing$ 40 mm und 38,1 mm (1,5") mit Vorschraubring	holder insert for unmounted optics $\varnothing$ 40 mm and 38.1 mm (1.5") with clamping ring	G 45-20-D40	69.914.4020
Reiter RT 65-4, 90 mm, mit Innensechskantschrauben	slide RT 65-4, 90 mm, with hexagon socket head cap screws	RT 65-4-90-M6	16.024.0090
Stift 15	pin 15	s. Produktinfo STF 15/s. product info STF 15	

FRM 65-5-D45-HSM



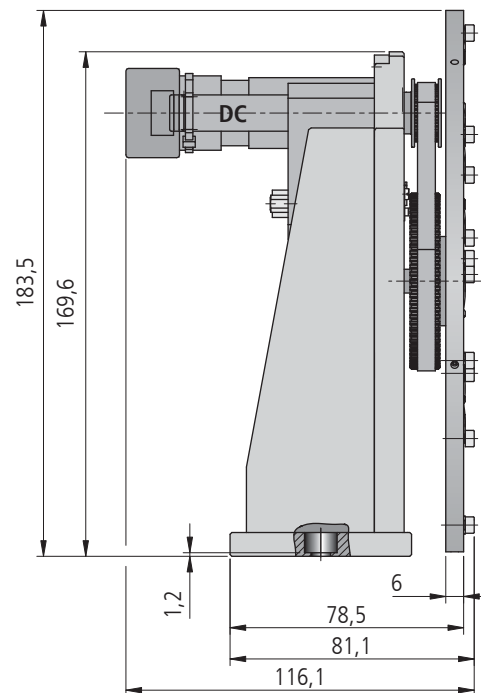
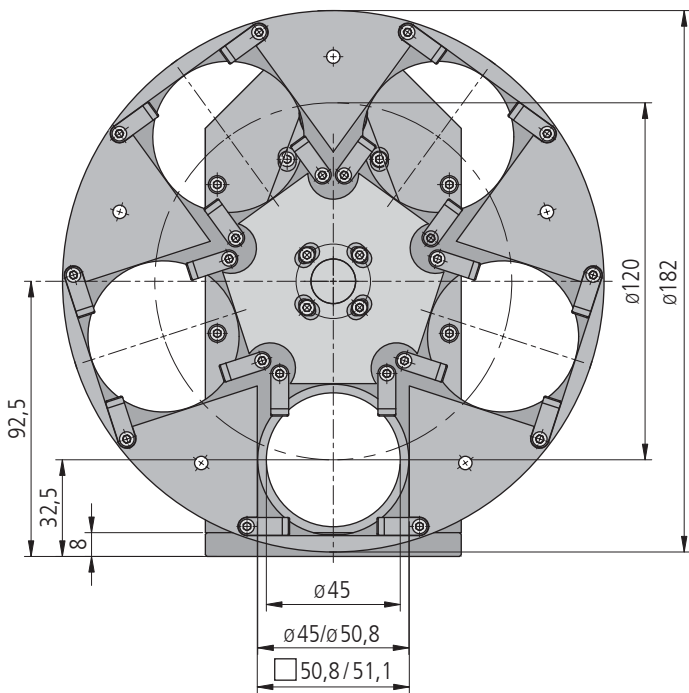
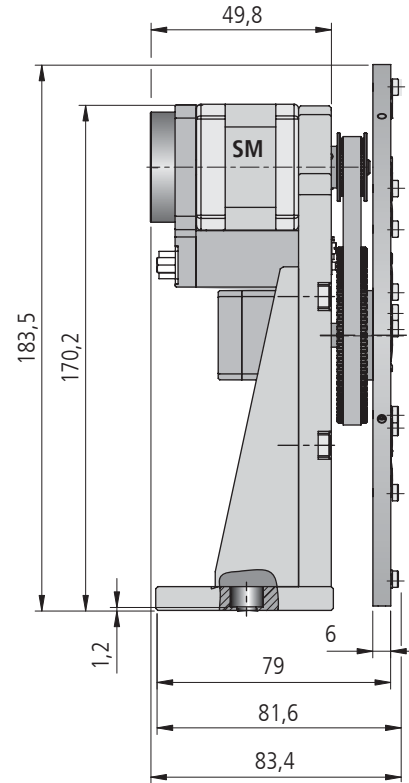
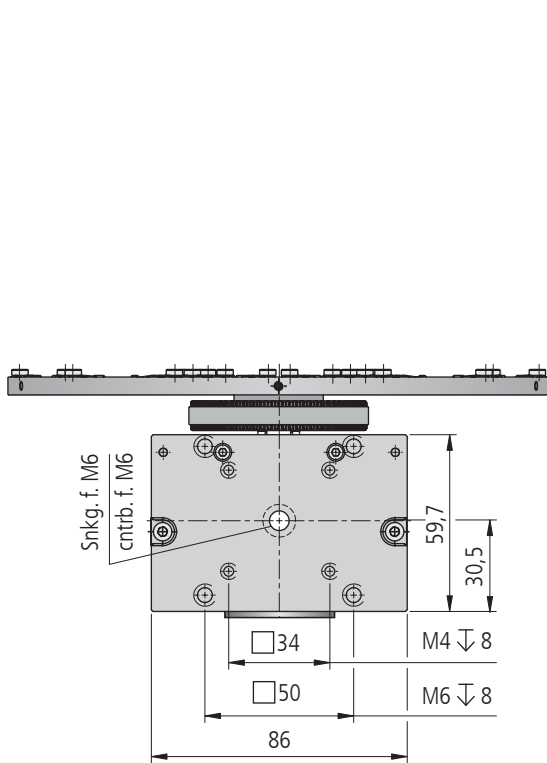
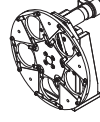
FRM 65-5-D51-HSM



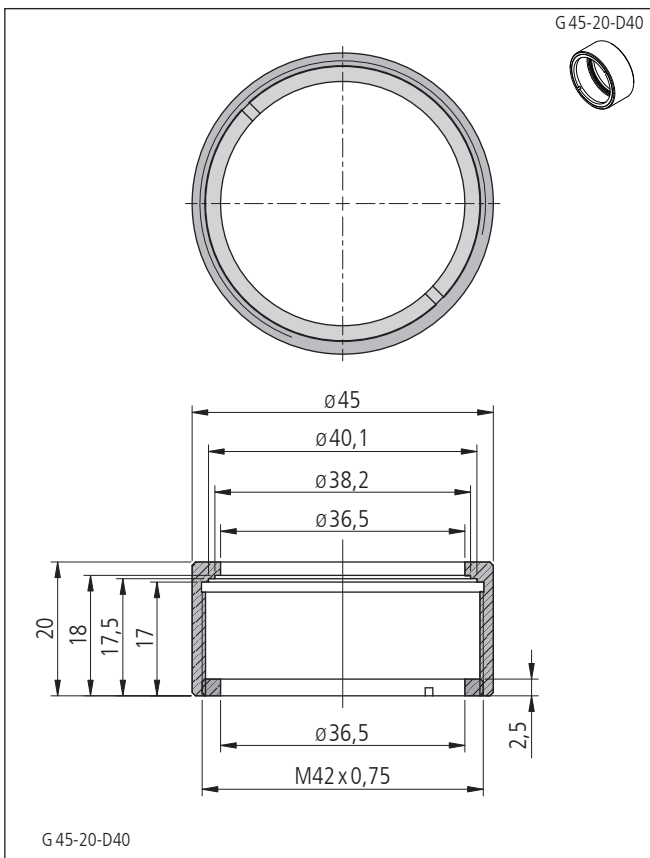
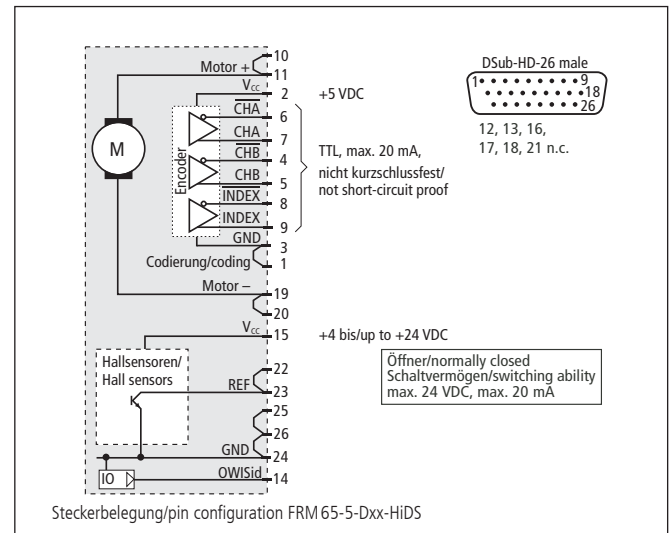
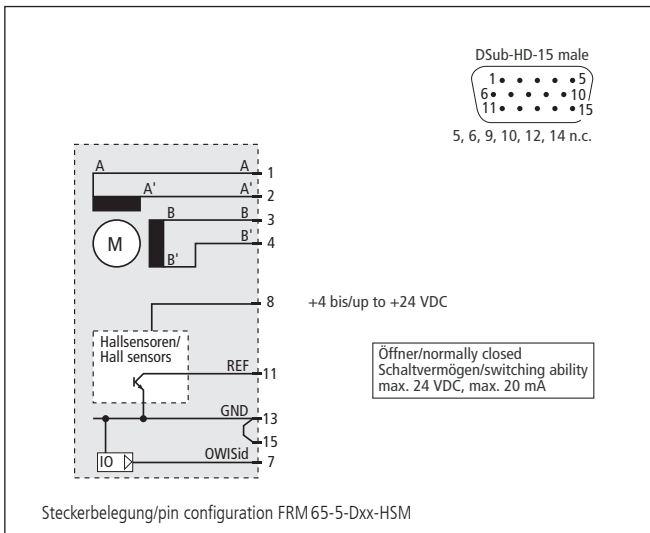
FRM 65-5-D45-HiDS



FRM 65-5-D51-HiDS



FRM65-5-DXX-XXXX



**Technische Daten/Technical Data FRM 65** (bei 20 °C/@20 °C, ohne Last/no load)

		Schrittmotor step motor	DC-Servomotor DC servo motor	
Rotationswinkel	angle of rotation	unbegrenzt/unlimited		
Geschwindigkeit	speed	max. 2600	max. 360	°/s
Untersetzung, Riemenantrieb	reduction ratio, belt drive	3:1		
Getriebeuntersetzung	gear reduction	–	2401:81	
Rundlauf	axial runout	<30		µm
Wiederholfehler (bidirektional)	repeatability (bidirectional)	<1		°
Motorspannung	motor voltage	max. 50	max. 12	V
Motorstrom	motor current	max. 1,5 <sup>1)</sup>	max. 0,225	A
Schritte/Impulse pro Motorumdrehung	steps/pulses per motor revolution	200 <sup>2)</sup>	2000	
Gewicht	weight	~1,4		kg
Betriebsumgebungstemperatur <sup>3)</sup>	ambient operating temperature <sup>3)</sup>	+10 bis/up to +50		°C
Lagerungstemperatur <sup>3)</sup>	storing temperature <sup>3)</sup>	–20 bis/up to +70		°C

<sup>1)</sup> pro Phase/per phase    <sup>2)</sup> im Vollschrittbetrieb/in full-step mode    <sup>3)</sup> ohne Betauung/without condensation

**Alle technischen Daten sind abhängig von Einbaulage, Anwendung und eingesetzter Steuerung.  
All technical data depend on orientation, application and used control.**

