

XY-Feinversteller XY Fine Adjustment Stages

FV 40-XY

- SYS 40 kompatibel
- verzugsarmes Aluminium
- reflexionsarm, schwarz eloxiert
- feinfühliges Ausrichten von zwei Achsen
- Feingewindeschrauben oder Messschrauben
- spielfreie Bewegung
- flexible und kompakte Bauweise
- Montagemöglichkeit
– im SYS 40 direkt auf Reiter RT 40
- for use with SYS 40
- deformation-resistant aluminium
- reflection-poor, black anodized
- sensitive adjustment of two axes
- fine-thread screws or micrometers
- backlash-free motion
- flexible and compact design
- way of installing
– for use with SYS 40 directly on slide RT 40



Mit XY-Feinverstellern FV 40-XY ist es möglich, zwei Achsen mit hoher Präzision auszurichten. Kleine Wege werden genau und mit hoher Empfindlichkeit verstellt.

Eingebaute Federelemente sorgen für spielfreie Bewegung. Die XY-Feinversteller haben einen Aufnahmedurchmesser von 25 mm, für beispielsweise gefasste Optiken oder Laserzubehör.

Als Verstellelemente gibt es Feingewindeschrauben mit Rändelkopf und Innensechskant oder Messschrauben für höchste Einstellgenauigkeit.

In order to adjust two axes with high precision, the FV 40-XY XY fine adjustment stages are used. Small travels can be moved with high sensitivity and very precisely.

Build-in spring elements make backlash-free motion possible. The XY fine adjustment stages have a location diameter of 25 mm, to retain for example mounted optics or laser accessories.

As adjusting elements fine-thread screws with knurled head and hexagon socket as well as micrometers, for highest adjusting accuracy, are available.

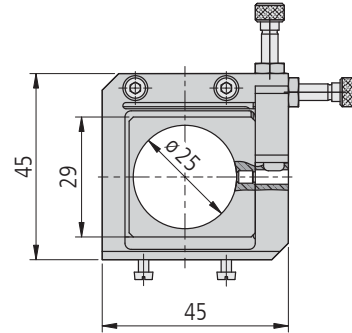
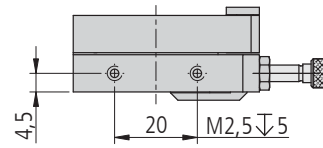
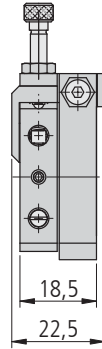
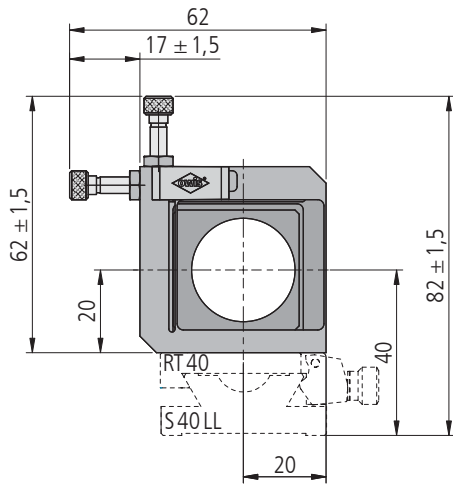
Bestellangaben/Ordering Information

XY-Feinversteller/XY fine adjustment stages

		Typ/type	Bestell-Nr./part no.
3 mm Stellweg, mit Feingewindeschrauben	3 mm travel, with fine-thread screws	FV 40-XY-D25-FGS	14.323.0100
3 mm Stellweg, mit Messschrauben	3 mm travel, with micrometers	FV 40-XY-D25-MS	14.323.0200

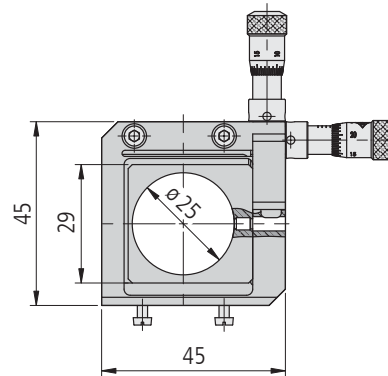
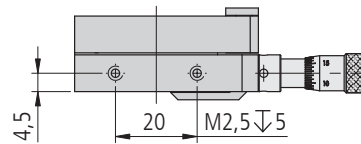
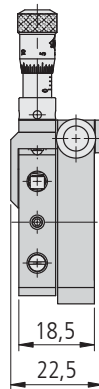
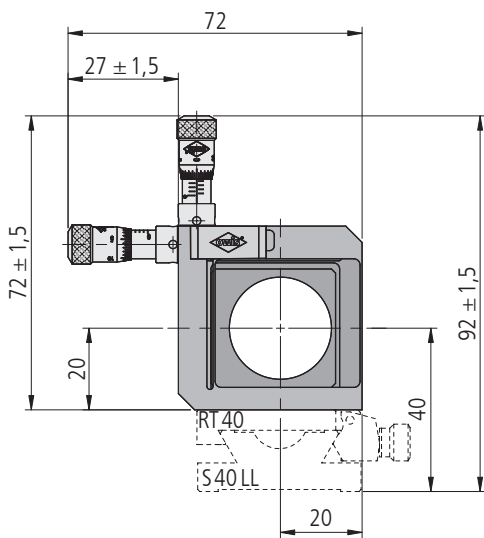
Zubehör/Accessories

Reiter RT 40, 20 mm, mit Rändelschraube	slide RT 40, 20 mm, with knurled screw	RT 40-20-R	14.021.0020
Reiter RT 40, 20 mm, mit Innensechskantschraube	slide RT 40, 20 mm, with hexagon socket head cap screw	RT 40-20-M3	14.022.0020



FV 40-XY-D25-FGS

inkl./incl. 2 Schrauben/screws ISO 1207 M2,5 x 6



FV 40-XY-D25-MS

inkl./incl. 2 Schrauben/screws ISO 1207 M2,5 x 6

Technische Daten/Technical Data FV 40-XY

		FGS	MS	
Stellweg	travel		±1,5	mm
Spindelsteigung	spindle pitch		0,25	mm
Einstellempfindlichkeit	setting sensitivity		<1	µm
Skalenteilung	graduation of scale		5	µm
Gewicht	weight	60	70	g