

XY-Feinversteller XY Fine Adjustment Stages

FV 65-XY

- SYS 65 kompatibel
- verzugsarmes Aluminium
- reflexionsarm, schwarz eloxiert
- feinfühliges Ausrichten von zwei Achsen
- Feingewindeschrauben oder Messschrauben
- spielfreie Bewegung
- flexible und kompakte Bauweise
- Montagemöglichkeiten
 - im SYS 65 direkt auf Reiter RT 65
 - auf Stift
- for use with SYS 65
- deformation-resistant aluminium
- reflection-poor, black anodized
- sensitive adjustment of two axes
- fine-thread screws or micrometers
- backlash-free motion
- flexible and compact design
- ways of installing
 - for use with SYS 65 directly on slide RT 65
 - on pin



9012.0178 / 27.06.2011

Mit XY-Feinverstellern FV 65-XY ist es möglich, zwei Achsen mit hoher Präzision auszurichten. Kleine Wege werden genau und mit hoher Empfindlichkeit verstellt.

In Verbindung mit einem Reiter RT 65 können beispielsweise optische Komponenten im SYS 65 ausgerichtet oder justiert werden.

Eingebaute Feder Elemente sorgen für spielfreie Bewegung. Die XY-Feinversteller haben eine Öffnung von 40 x 40 mm. Darin werden Komponenten des SYS 40 (Aufnahmeplatten, TRANS 40, ...) angeschraubt.

Als Verstellelemente gibt es Feingewindeschrauben mit Rändelkopf und Innensechskant oder Messschrauben für höchste Einstellgenauigkeit.

In order to adjust two axes with high precision, the FV 65-XY XY fine adjustment stages are used. Small travels can be moved with high sensitivity and very precisely.

Mounting a slide RT 65 to the XY fine adjustment stages, parts such as optical components can be adjusted in SYS 65.

Build-in spring elements make backlash-free motion possible. The XY fine adjustment stages have an opening of 40 x 40 mm where SYS 40 components (mounting plates, TRANS 40, ...) can be fixed.

As adjusting elements fine-thread screws with knurled head and hexagon socket as well as micrometers, for highest adjusting accuracy, are available.

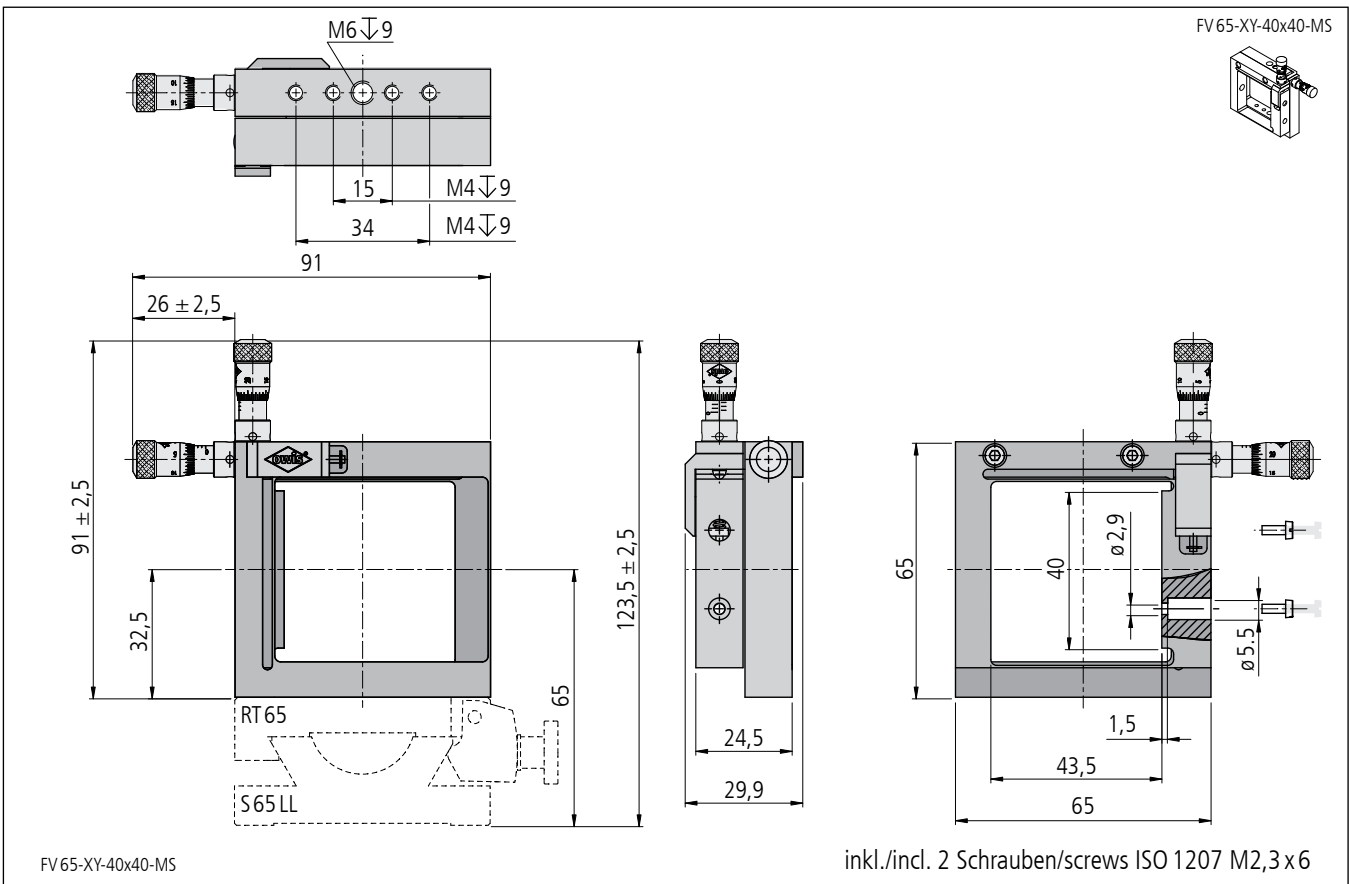
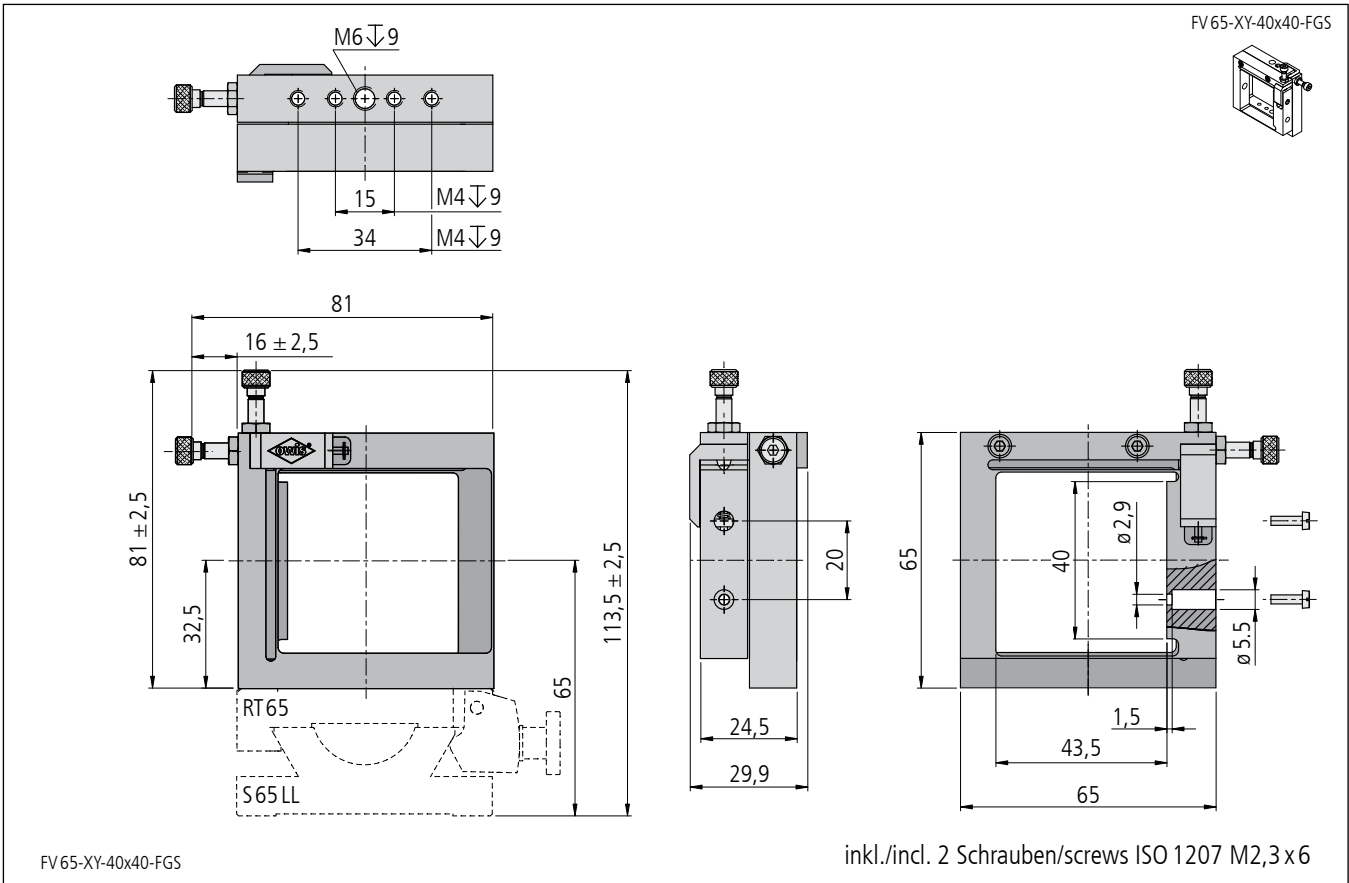
Bestellangaben/Ordering Information

XY-Feinversteller/XY fine adjustment stages

| | | Typ/type | Bestell-Nr./part no. |
|---|--------------------------------------|--------------------|----------------------|
| 5 mm Stellweg, mit Feingewindeschrauben | 5 mm travel, with fine-thread screws | FV 65-XY-40x40-FGS | 16.323.0100 |
| 5 mm Stellweg, mit Messschrauben | 5 mm travel, with micrometers | FV 65-XY-40x40-MS | 16.323.0200 |

Zubehör/Accessories

| | | | |
|--|---|--|-------------|
| Reiter RT 65, 20mm, mit Rändelschraube | slide RT 65, 20 mm, with knurled screw | RT 65-20-R | 16.021.0020 |
| Reiter RT 65, 20mm, mit Innensechskantschraube | slide RT 65, 20mm, with hexagon socket head cap screw | RT 65-20-M4 | 16.022.0020 |
| Transjustierungen TRANS 40 | transmitting mounts TRANS 40 | TRANS 40X | 26.204.XXXX |
| Stift 15 | pin 15 | s. Produktinfo STF 15/s. product info STF 15 | |



Technische Daten/Technical Data FV 65-XY

| | | FGS | MS | |
|-------------------------|---------------------|-----|------|----|
| Stellweg | travel | | ±2,5 | mm |
| Spindelsteigung | spindle pitch | | 0,25 | mm |
| Einstellempfindlichkeit | setting sensitivity | | <1 | µm |
| Skalenteilung | graduation of scale | | 5 | µm |
| Gewicht | weight | 110 | 130 | g |