

Goniometer Goniometers

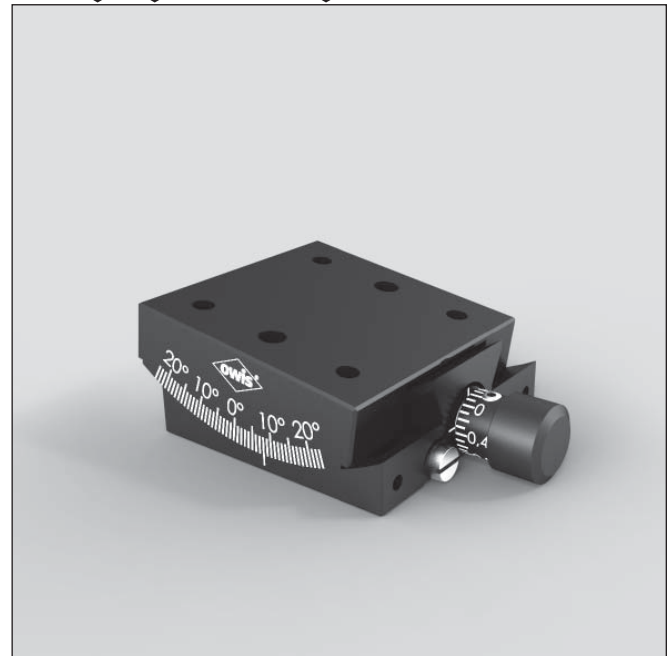
GO 40-40-32,5

- SYS 40 und SYS 65 kompatibel
- verzugsarmes Aluminium
- reflexionsarm, schwarz eloxiert
- nachstellbare Schwalbenschwanzführung
- Montagemöglichkeiten:
 - auf Reiter
 - auf optischen Tisch mit Adapterplatte ADP 65B
- for use with SYS 40 and SYS 65
- deformation-resistant aluminium
- reflection-poor, black anodized
- adjustable dovetail guide
- ways of installing:
 - on slide
 - on optical table with adapter plate ADP 65B

40 65

V-6

9012.0371 / 17.01.2019



Die Goniometer GO 40-40.32,5 erlauben eine präzise Positionierung mit Hilfe eines Präzisionsschneckengetriebes und einer nachstellbaren Schwalbenschwanzführung von $\pm 20^\circ$ um eine definierte optische Achse.

Die Drehachse befindet sich 20 mm über der Befestigungsoberfläche, der so geschaffene Freiraum kann für Prismen, Halterungen oder andere Optiken genutzt werden. Die Einstellung wird mit einer Klemmschraube fixiert.

Für die Integration dieser Goniometer in das System SYS 40 werden die Adapterplatten ADP 60-A bzw. ADP 65B, oder in SYS 65 die Reiter RT 65-35 oder RT 65-40 benötigt.

Motorisierte Versionen (Schrittmotor oder DC-Servomotor) siehe Kapitel M des Katalogs.

The GO 40-40.32,5 goniometers allow a precise adjustment of $\pm 20^\circ$ around a defined optical axis by means of a precision worm gear drive and adjustable dovetail guide.

The distance between the mounting surface and the rotation axis of 20 mm can be used for prisms, holders or other optics. To lock the position, the adjustment can be fixed with a clamping screw.

In order to integrate these goniometers into the SYS 40 system, the adapter plates ADP 60-A or ADP 65B are necessary, or into SYS 65 system the slides RT 65-35 or RT 65-40.

Motorized versions (step motor or DC servo motor) see chapter M of the catalogue.

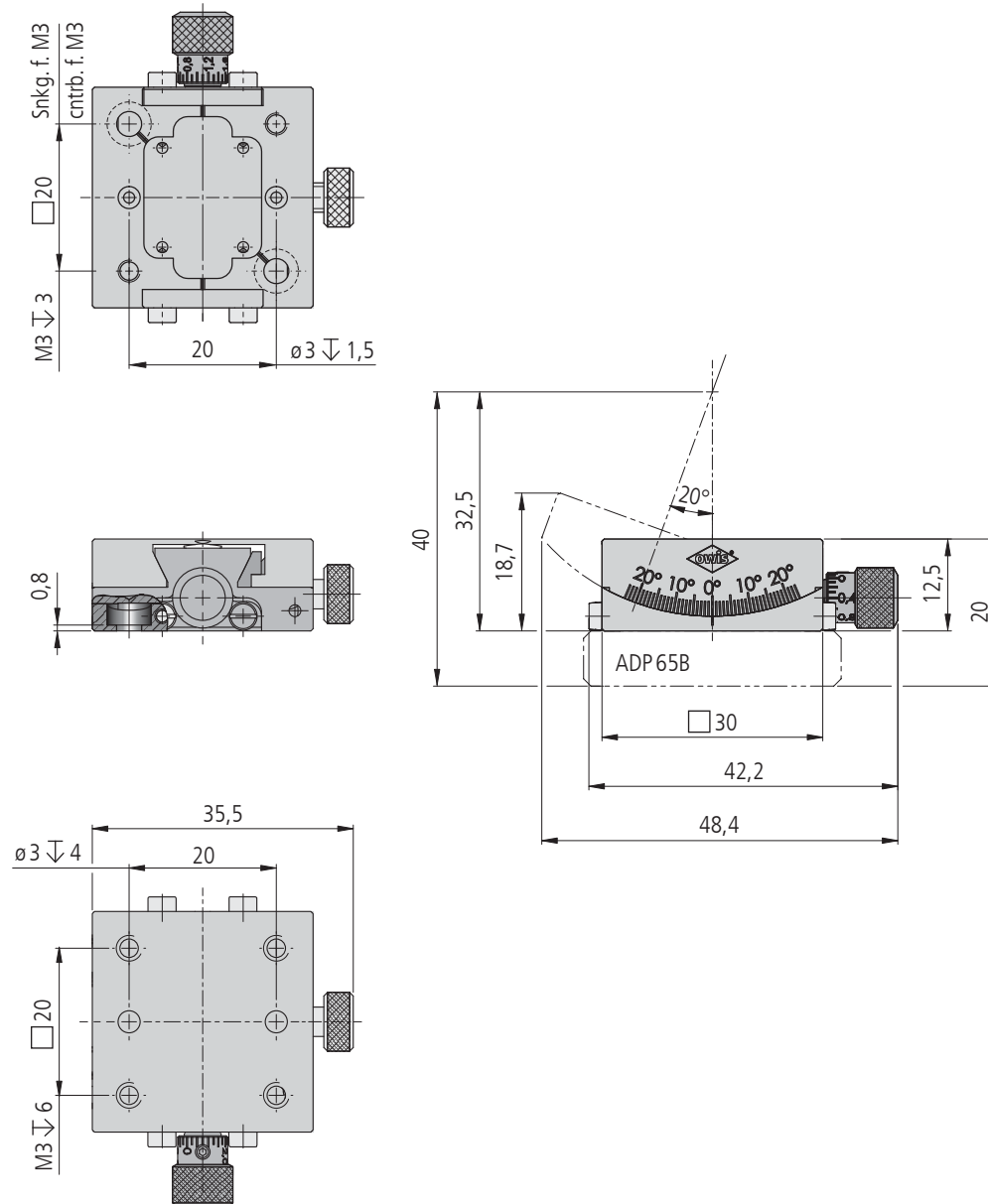
Bestellangaben/Ordering Information

Goniometer/goniometers

		Typ/type	Bestell-Nr./part no.
Schwenkbereich $\pm 20^\circ$	adjustment range $\pm 20^\circ$	GO 40-40-32,5	35.A40.000

Zubehör/Accessories

Reiter RT 65, 35 mm, mit Rändelschraube	slide RT 65, 35 mm, with knurled screw	RT 65-35-R	16.021.0035
Reiter RT 65, 40 mm, mit Rändelschraube	slide RT 65, 40 mm, with knurled screw	RT 65-40-R	16.021.0040
Adapterplatte 65 x 35 x 7,5 mm	adapter plate 65 x 35 x 7.5 mm	ADP 65B	35.065.9000
Adapterplatte 60 x 60 x 7,5 mm	adapter plate 65 x 60 x 7.5 mm	ADP 60-A	24.900.6010



GO 40-40-32,5

Technische Daten/Technical Data GO 40-40-32,5

Schwenkbereich	adjustment range	±20	°
Tragkraft	load capacity	max. 50	N
Kippmoment (Mx, My, Mz)	tilting moment (Mx, My, Mz)	max. 0,6	Nm
Getriebeübersetzung	gear ratio	125:1	
Einstellempfindlichkeit	adjustment sensitivity	436	µrad
Skalenteilung	graduation of scale	1,7	mrad
Umkehrspanne	backlash	< 4,4	mrad
Höhe der Rotationsachse	height of rotating axis	32,5	mm
mit Adapterplatte ADP 65B	with adapter plate ADP 65B	40	mm
mit Reiter und Profilschiene SYS 65	with slide and profile rail SYS 65	65	mm
Gewicht	weight	70	g
mit Adapterplatte ADP 65B	with adapter plate ADP 65B	120	g