

## Präzisions-Höhenverstellische Precision Elevator Stages

HTM 150

- Hub bis 30 mm
- industrietauglich
- verzugsarmes Aluminium
- reflexionsarm, schwarz eloxiert
- spielarme, geschliffene Feingewindespindel
- Schlitten mit geschliffenen und korrosionsbeständigen Kugelumlauf Führungen
- Hall-Effekt- oder mechanische Endschalter
- 2-Phasen-Schrittmotor oder DC-Motor mit Encoder
- mit OWISid
- travel up to 30 mm
- designed for industrial application
- deformation-resistant aluminium
- reflection-poor, black anodized
- ground fine-thread spindle with low-backlash
- carriage with ground and stainless recirculating ball bearing guides
- Hall-effect or mechanical limit switches
- 2-phase step motor or DC motor with encoder
- with OWISid

Option  
– Bremse

Option  
– brake

Die Höhenversteller HTM 150 bieten Präzisions-Positionierung auch für größere Lasten. Um hohe Genauigkeiten zu erreichen, sind die HTM 150 mit hochpräzise gefertigten Bauteilen ausgestattet.

Das Führungssystem mit Spindelantrieb erlaubt gleichermaßen Einbautagen in horizontalen Stellrichtungen, als auch Über-Kopf-Anwendungen. Die verwendeten Miniaturführungen ermöglichen eine große Belastung der Höhenverstellische. Stellwege von 30 mm können mit feinen Auflösungen realisiert werden. Je nach Anforderung der Applikation kann zwischen Schrittmotor oder DC-Servomotor gewählt werden. Zum Schutz der Mechanik sind Hall-Effekt- oder mechanische Endschalter integriert.

Die hochwertige, schwarze Eloxalschutzschicht der Aluminiumteile verhindert nahezu vollständig Reflexionen oder Streulicht.



The HTM 150 elevator stages provide precision positioning also for heavy loads. To achieve high accuracy, the HTM 150 are equipped with components made with high precision.

The spindle driven guiding system allow further mountings in the direction using horizontal travel range, but also upside down applications. The used miniature precision guides allow high loads. Travel ranges of 30 mm can be realized with high resolutions. Depending on the requirements of the application, stepper motor or DC servo motor can be chosen. For protection of the mechanics, Hall-effect or mechanical limit switches are integrated.

The top quality black anodized protective coating of the aluminum parts prevents reflections or stray light almost completely.

### Bestellangaben/Ordering Information

Präzisions-Höhenverstellische/precision elevator stages

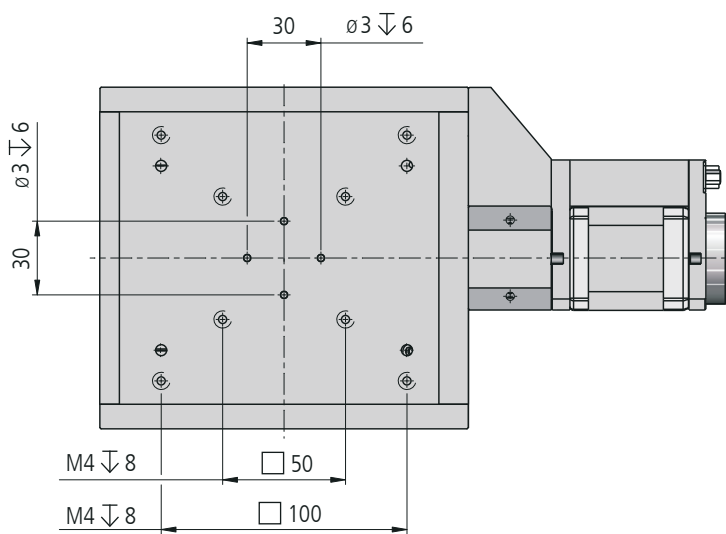
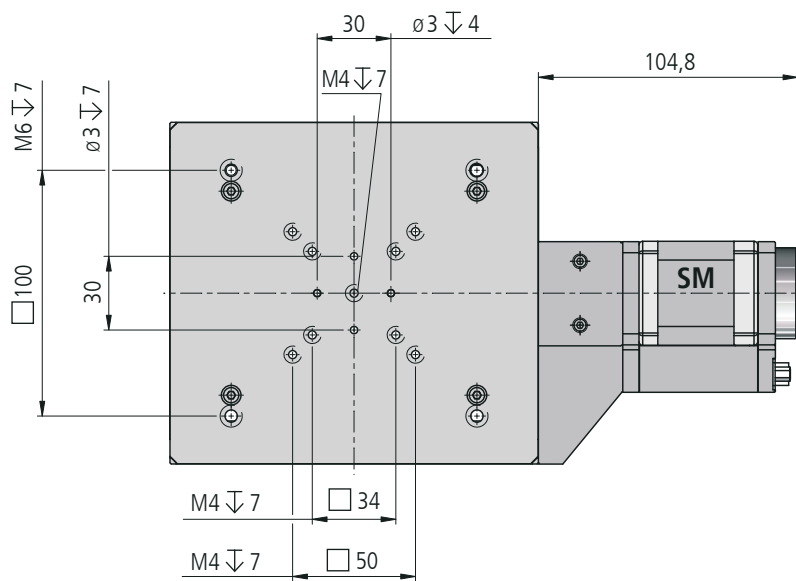
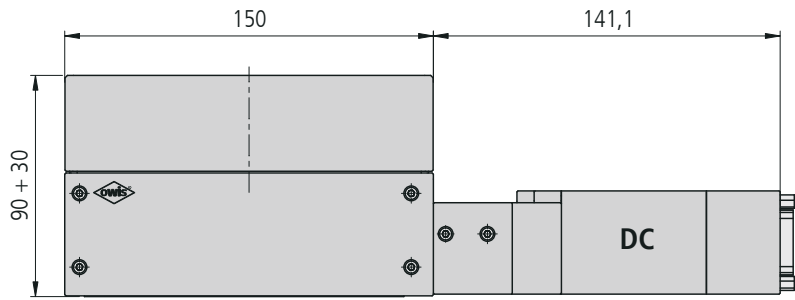
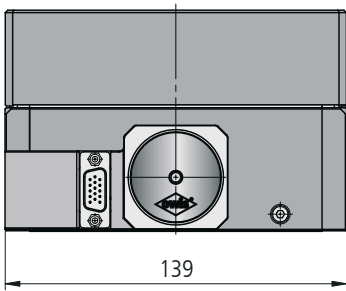
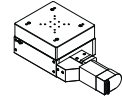
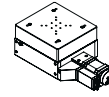
	mit Hall-Effekt-Endschaltern with Hall-effect limit switches		mit mechanischen Endschaltern with mechanical limit switches	
	Typ/type	Bestell-Nr./part no.	Typ/type	Bestell-Nr./part no.
mit Schrittmotor/with step motor 30 mm Hub/travel	HTM 150-30-HiSM	42.153.30AD	HTM 150-30-MiSM	42.153.30BD
mit DC-Servomotor/with DC servo motor 30 mm Hub/travel	HTM 150-30-HiDS	42.153.30GJ	HTM 150-30-MiDS	42.153.30WJ

### Zubehör/Accessories

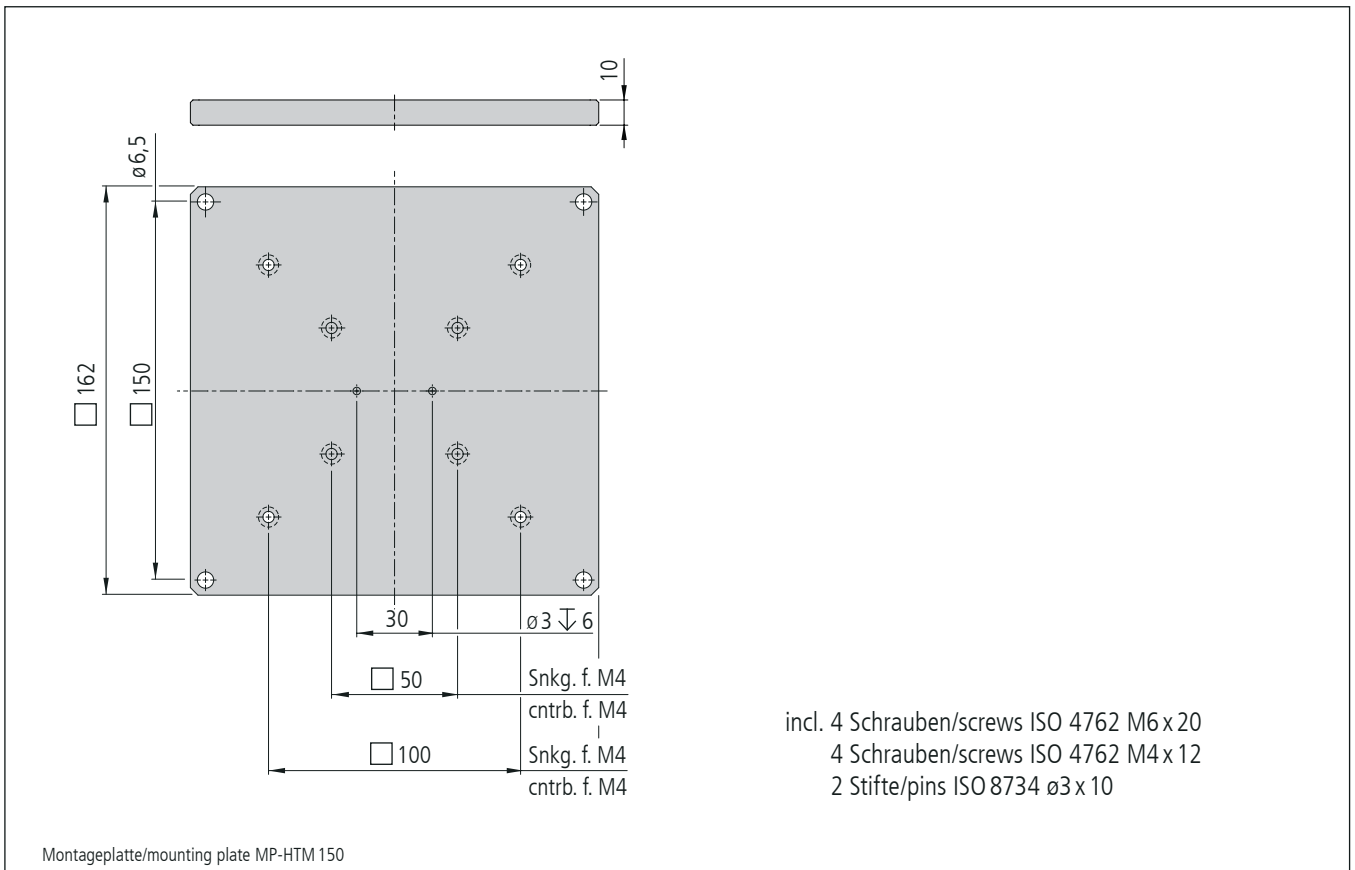
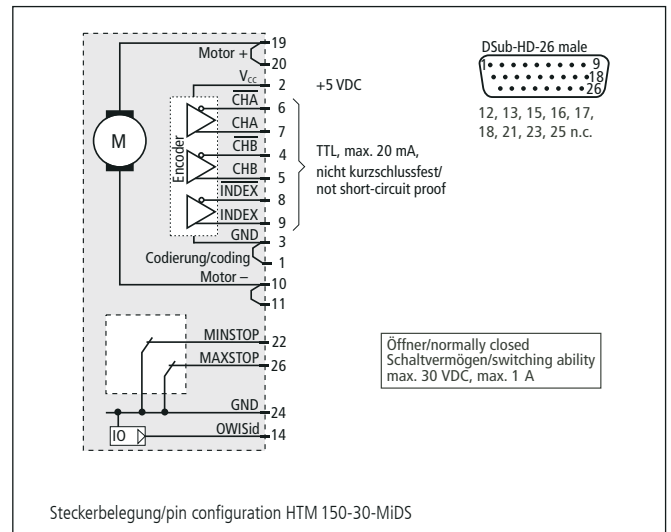
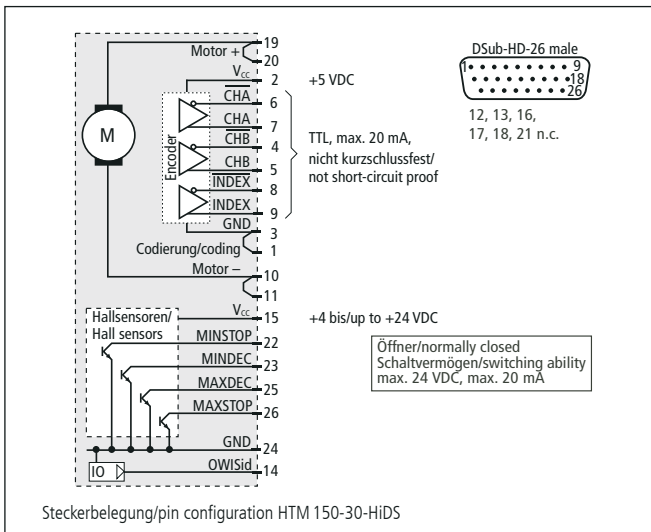
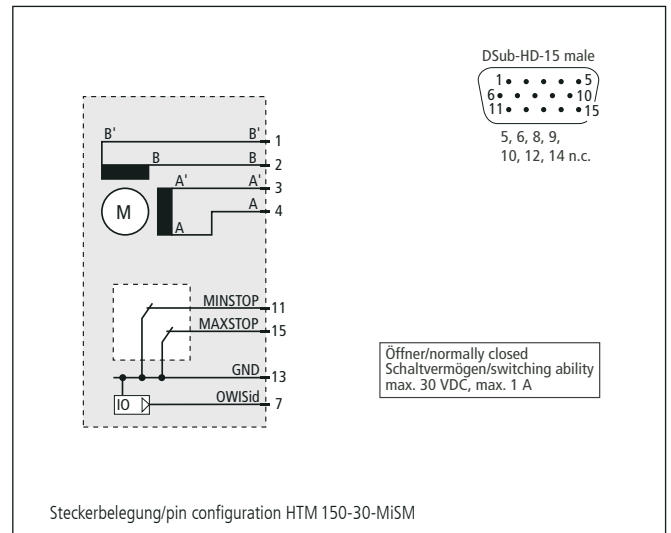
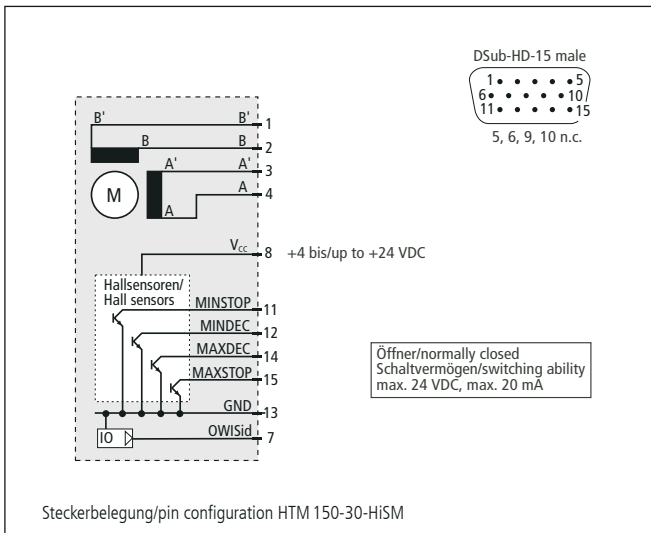
Montageplatte 162 x 162 x 10 mm	mounting plate 162 x 162 x 10 mm	MP-HTM150	42.153.0000
Fett für Spindeln, 5 ml im Applikator	grease for spindles, 5 ml in applicator	SST.F11	90.999.0011

HTM 150-30-SM

HTM 150-30-DC



HTM 150-30-X1XX



**Technische Daten/Technical Data HTM 150** (bei 20 °C/@20 °C, ohne Last/no load)

		Schrittmotor step motor	DC-Servomotor DC servo motor	
Hub	travel		30	mm
Geschwindigkeit	velocity		max. 5	mm/s
Tragkraft	load capacity	max. 100	max. 80	N
Spindelsteigung	spindle pitch		1	mm
Kippmoment (Mx, My)	moment of tilt (Mx, My)		max. 1	Nm
Kippmoment (Mz)	moment of tilt (Mz)		max. 3,2	Nm
Wiederholfehler (bidirektional)	repeatability (bidirectional)		< 10	µm
Positionierfehler	positioning error		< 40	µm
Gierwinkel	yaw angle		< 250	µrad
Nickwinkel	pitch angle		< 350	µrad
Seitenschlag	lateral deviation		< 10	µm
Motorspannung	motor voltage	max. 50	max. 36	V
Motorstrom	motor current	max. 1,5 <sup>1)</sup>	max. 2,1	A
Hub pro Motorumdrehung (rechnerisch)	travel per motor revolution (calculated)		500	µm
Schritte/Impulse pro Motorumdrehung	steps/pulses per motor revolution	200 <sup>2)</sup>	2000	
Gewicht	weight	~5,1	~5,5	kg
Betriebsumgebungstemperatur <sup>3)</sup>	ambient operating temperature <sup>3)</sup>		+10 bis/to +50	°C
Lagerungstemperatur <sup>3)</sup>	ambient storage temperature <sup>3)</sup>		-20 bis/to +70	°C

<sup>1)</sup> pro Phase/per phase    <sup>2)</sup> im Vollschrittbetrieb/in full-step mode    <sup>3)</sup> ohne Betauung/without condensation

**Alle technischen Daten sind abhängig von Einbaulage, Anwendung und eingesetzter Steuerung.  
All technical data depend on orientation, application and used control.**