

Höhenverstellische Elevator Stages

HVM 100N

- Hub bis 30 mm
- verzugsarmes Aluminium
- reflexionsarm, schwarz eloxiert
- geringe Bauhöhe
- industrietauglich
- vorgespannte Kreuzrollenführungen
- Hall-Effekt- oder mechanische Endschalter
- 2-Phasen-Schrittmotor oder DC-Motor mit Encoder
- mit OWISid
- travel up to 30 mm
- deformation-resistant aluminium
- reflection-poor, black anodized
- low height
- designed for industrial application
- preloaded cross roller guides
- Hall-effect or mechanical limit switches
- 2-phase step motor or DC motor with encoder
- with OWISid



9012.0365 / 27.04.2017



Die bewährten Höhenverstellische HVM 100N zeichnen sich durch eine niedrige Bauhöhe und eine hohe Wiederholgenauigkeit aus.

Die vorgespannten Führungen sorgen für praktisch ruckfreien Lauf sowie für hohe Belastbarkeit.

Alle Aluminiumteile haben eine hochwertige schwarze Eloxal-Schutzschicht.

The proven HVM 100N elevator stages have a low height and a high repeatability.

The special guides provide practically slip-stick free movement as well as high load capacity.

All aluminium parts have a top quality black anodized protective coating.

Bestellangaben/Ordering Information

Höhenverstellische/elevator stages

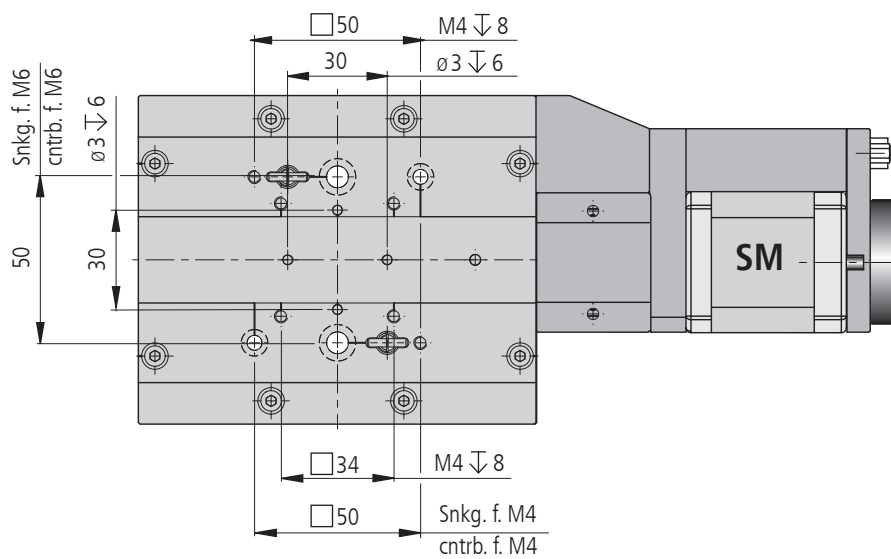
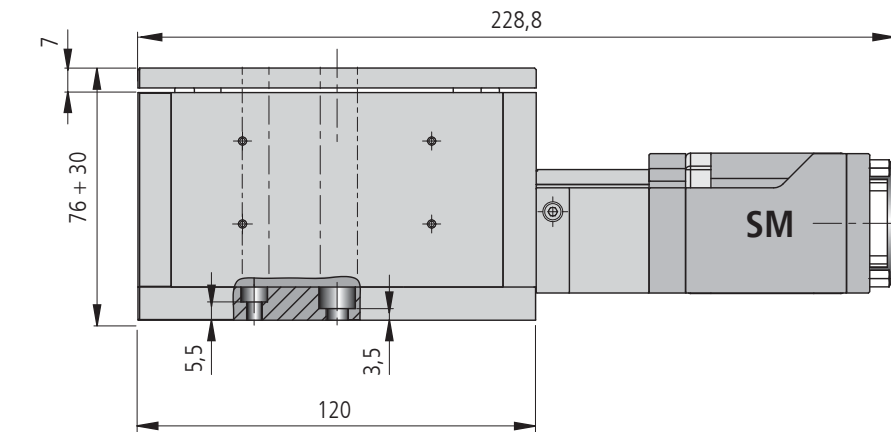
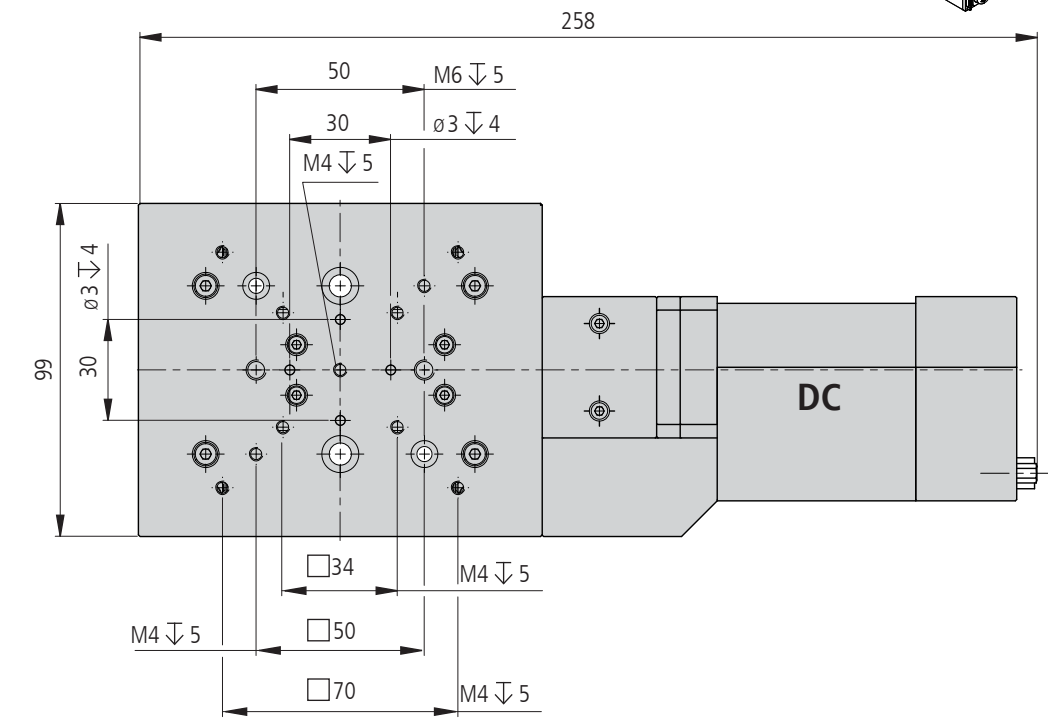
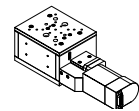
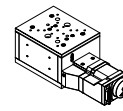
	mit Hall-Effekt-Endschaltern with Hall-effect limit switches		mit mechanischen Endschaltern with mechanical limit switches	
mit Schrittmotor/with step motor	Typ/type	Bestell-Nr./part no.	Typ/type	Bestell-Nr./part no.
30 mm Hub/travel	HVM 100N-30-HiSM	42.N00.30AV	HVM 100N-30-MiSM	42.N00.30BV
mit DC-Servomotor/with DC servo motor	Typ/type	Bestell-Nr./part no.	Typ/type	Bestell-Nr./part no.
30 mm Hub/travel	HVM 100N-30-HiDS	42.N00.30GJ	HVM 100N-30-MiDS	42.N00.30WJ

Zubehör/Accessories

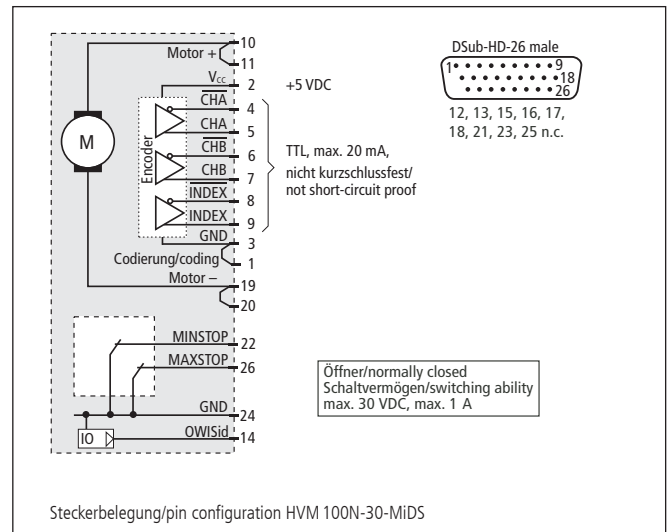
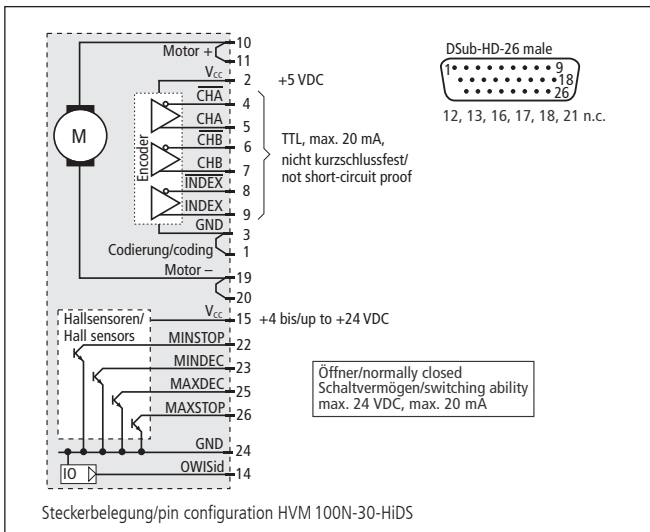
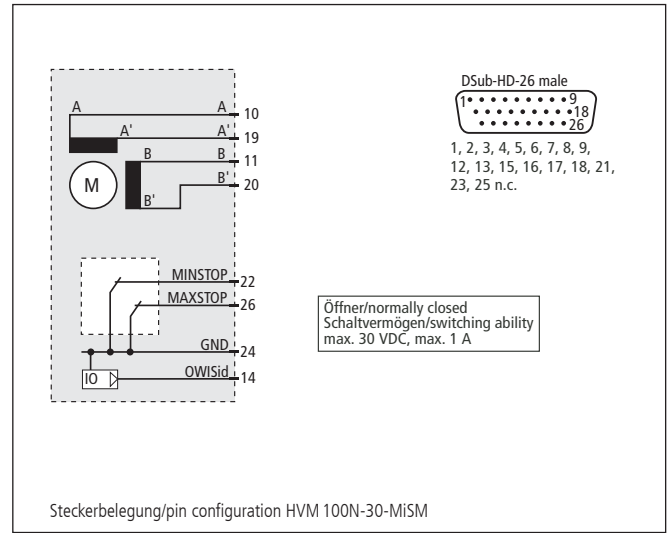
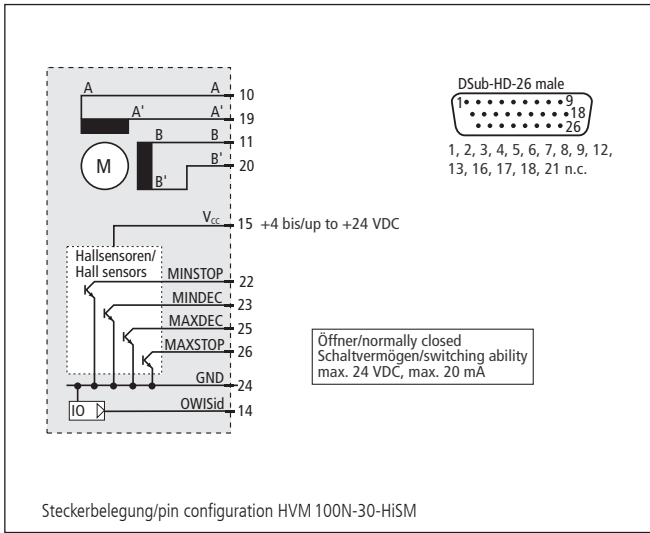
Fett für Spindel, 5 ml im Applikator	grease for spindle, 5 ml in applicator	SST.F11	90.999.0011
Fett für Führungen, 5 ml im Applikator	grease for guides, 5 ml in applicator	SST.F1	90.999.0001

HVM100N-30-SM

HVM100N-30-DC



HVM 100N-30-XXXX



Technische Daten/Technical Data HVM 100N (bei 20 °C/@20 °C, ohne Last/no load)

		Schrittmotor step motor	DC-Servomotor DC servo motor	
Hub	travel		30	mm
Geschwindigkeit	velocity		max. 12	mm/s
Tragkraft	load capacity		max. 150	N
Kippmoment (Mx, My)	moment of tilt (Mx, Mz)		max. 1	Nm
Kippmoment (Mz)	moment of tilt (My)		max. 3	Nm
Wiederholfehler (bidirektional)	repeatability (bidirectional)		< 6	µm
Positionierfehler	positioning error		< 60	µm
Gierwinkel	yaw angle		< 170	µrad
Nickwinkel	pitch angle		< 170	µrad
Seitenschlag	lateral deviation		< 10	µm
Motorspannung	motor voltage	max. 50	max. 36	V
Motorstrom	motor current	max. 1,5 ¹⁾	max. 2,1	A
Hub pro Motorumdrehung (rechnerisch)	travel per motor revolution (calculated)		500	µm
Schritte/Impulse pro Motorumdrehung	steps/pulses per motor revolution	200 ²⁾	2000	
Gewicht	weight		~2,5	kg
Betriebsumgebungstemperatur ³⁾	ambient operating temperature ³⁾		+10 bis/to +50	°C
Lagerungstemperatur ³⁾	ambient storage temperature ³⁾		-20 bis/to +70	°C

¹⁾ pro Phase/per phase ²⁾ im Vollschrittbetrieb/in full-step-mode ³⁾ ohne Betauung/without condensation

Alle technischen Daten sind abhängig von Einbauweise, Anwendung und eingesetzter Steuerung.
All technical data depend on orientation, application and used control.

