

Irisblenden, ganzschließend Iris Diaphragms, totally closing

IB-D54

- SYS 65 kompatibel
- verzugsarmes Aluminium
- reflexionsarm, schwarz eloxiert
- ganzschließend, Apertur 0 mm bis 37 mm
- Montagemöglichkeit
 - mit Halter OHIB-D54-S65 auf Reiter RT 65 oder Stift
- for use with SYS 65
- deformation-resistant aluminium
- reflection-poor, black anodized
- totally closing, aperture 0 mm up to 37 mm
- way of installing
 - with holder OHIB-D54-S65 on slide RT 65 or pin



Die ganzschließenden Irisblenden IB-D54 bestehen aus zwei Lamellensätzen mit 3,1 mm Abstand. Die Apertur ist von 0 mm bis 37 mm einstellbar.

Mit dem Halter für Irisblenden OHIB-D54-S65 können diese Irisblenden sowohl auf einem Reiter RT 65 als auch auf Stiften befestigt werden.

The IB-D54 totally closing iris diaphragms consist of two lamella sets with 3.1 mm distance. The aperture is adjustable from 0 mm up to 37 mm.

With the OHIB-D54-S65 holder for iris diaphragms it is possible to mount these diaphragms directly on a slide RT 65 or on pins.

Bestellangaben/Ordering Information

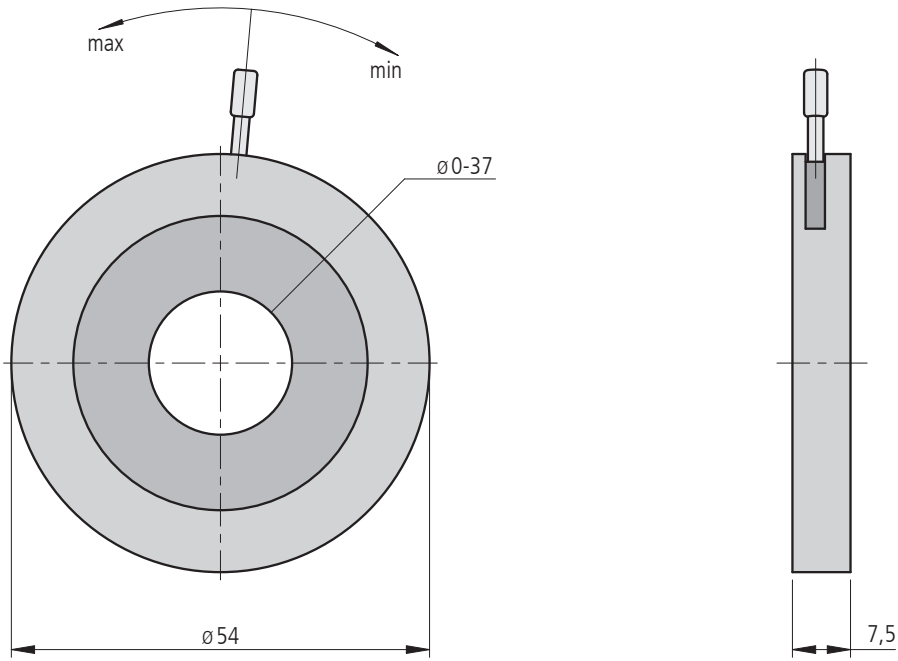
Irisblenden/iris diaphragms

		Typ/type	Bestell-Nr./part no.
ganzschließend, Apertur \varnothing 0 bis 37 mm, ohne Flansch	totally closing, aperture \varnothing 0 up to 37 mm, without flange	IB-D54-0-37	27.271.0037

Zubehör/Accessories

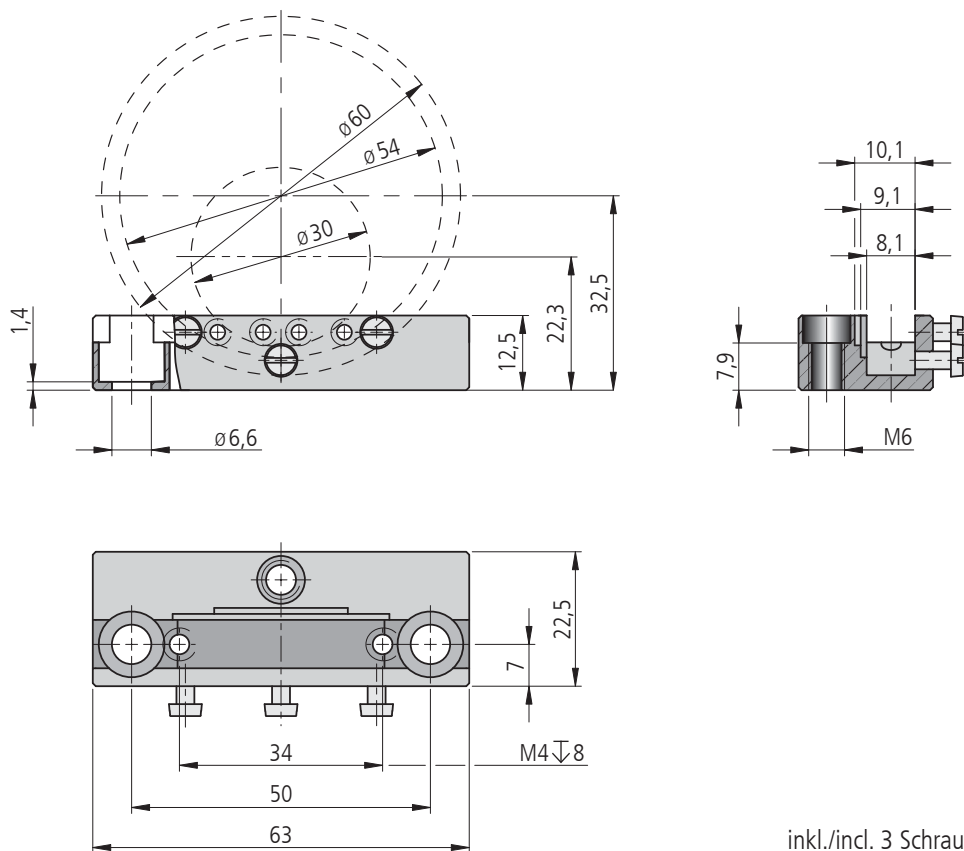
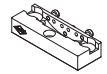
Halter für Irisblende IB-D54-0-37	holder for iris diaphragm IB-D54-0-37	OHIB-D54-S65	25.460.0065
Reiter RT 65, 40 mm, mit Rändelschraube	slide RT 65, 40 mm, with knurled screw	RT 65-40-R	16.021.0040
Reiter RT 65, 40 mm, mit Innensechskantschraube	slide RT 65, 40 mm, with hexagon socket head cap screw	RT 65-40-M4	16.022.0040
Stift 15	pin 15	s. Produktinfo STF 15/s. product info STF 15	

IB-D54-0-37



IB-D54-0-37

OHIB-D54-S65



OHIB-D54-S65

inkl./incl. 3 Schrauben/screws ISO 1207 M3 x6

Technische Daten/Technical Data IB-D54

Apertur	aperture	0 bis/up to 37	mm
Gewicht	weight	70	g