

## Justiereinsätze mit Tellerfedern Adjustable Inserts with disc springs

JT 25T

- SYS 25 kompatibel
- verzugsarmes Aluminium
- reflexionsarm, schwarz eloxiert
- modularer Aufbau
- Winkelverstellung um 2 Achsen
- langzeitstabil
- vibrationsunempfindlich
- industrietauglich
- for use with SYS 25
- deformation-resistant aluminium
- reflection-poor, black anodized
- modular assembly
- angular motion at 2 axes
- long-term stability
- vibration insensitive
- designed for industrial application



Die Justiereinsätze JT 25T können sowohl in Würfel W 25 als auch in Halter für gefasste Optiken OH 25-D16 eingesetzt werden und bilden hochstabile Strahlumlenkungen.

Mit den Würfeln W 25 lassen sich z.B. Mach-Zehnder- oder Michelson-Interferometer realisieren.

Für eine hochpräzise, erschütterungsfeste und langzeitstabile Justierung werden die Tellerfedern mit drei Schrauben gegen die Basisplatte verspannt. Mittels zwei Schrauben können die Optiken in Theta und Phi ausgerichtet werden. Eine Weitere dient zum Ausgleich der verschiedenen Substratdicken oder zum Ausblenden störender Reflexionen an Grenzflächen.

The adjustable inserts JT 25T can be mounted in W 25 cubes as well as in holders for mounted optics OH 25-D16, and build highly stable beam deflectors.

For example Mach-Zehnder or Michelson interferometers can be realized with W 25 cubes.

For a highly precise, shock-resistant and long-term stable adjustment, the disc springs are braced with the base plate by three screws. The optics are aligned in theta and phi with two screws. A further one provides a limited possibility to compensate different substrate thicknesses, or to eliminate reflections.

### Bestellangaben/Ordering Information

Justiereinsätze mit Tellerfedern/adjustable inserts with disc springs

		Typ/type	Bestell-Nr./part no.
für Strahlteilerwürfel oder Prismen 10x10x10 mm	for beamsplitter cubes or prisms 10x10x10 mm	JT 25T-STW-O	12.214.1010
für Umlenkspiegel mit max. 12x7x2 mm	for deflection mirrors with max. 12x7x2 mm	JT 25T-USZ-O	12.214.3013

### Zubehör/Accessories

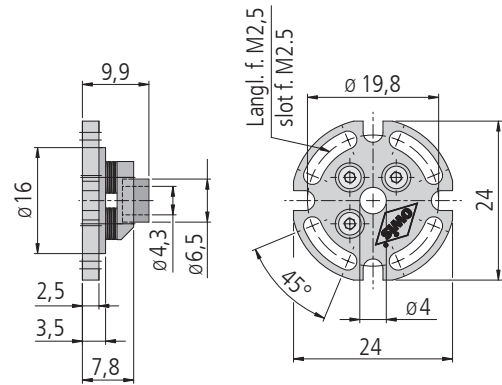
Würfel für SYS 25	cube for SYS 25	W 25	12.120.0001
Optikhalter für ø 16 mm	optic holder for ø 16 mm	OH 25-D16	12.110.0016

### Justiereinsätze für Strahlteilerwürfel und Prismen

mit 10 mm Kantenlänge und Substrat aus optischem Glas.

### Adjustable Inserts for Beamsplitter Cubes and Prisms

with 10 mm side and optical glass substrate.



inkl. 4 Schrauben ISO 1207 M2,5x6

incl. 4 screws ISO 1207 M2.5x6

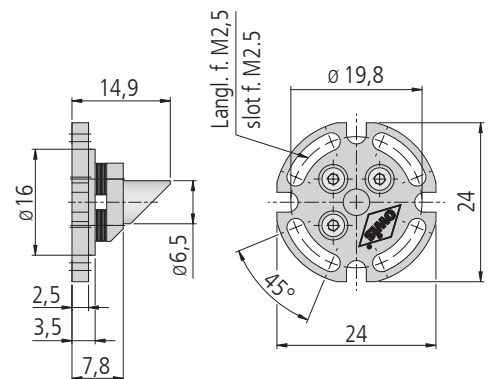
	Typ/type	Bestell-Nr./part no.
Justiereinsatz für Strahlteilerwürfel oder Prismen 10x10x10 mm	JT 25T-STW-O	12.214.1010

### Justiereinsätze für Umlenkspiegel

mit max. 12x7x2 mm zur Umlenkung um 90°. Durch spannungsarme Klebung des Spiegels auf das Substrat aus optischem Glas für hochwertige Laserspiegel geeignet. Die optimale Spiegeldicke beträgt 2 mm.

### Adjustable Inserts for Deflection Mirrors

with max. 12x7x2 mm for deflecting beams at 90°. Low-stress bonding to the optical glass substrate makes this suitable for high-quality laser mirrors. The optimum mirror thickness is 2 mm.



inkl. 4 Schrauben ISO 4762 M2,5x6

incl. 4 screws ISO 4762 M2.5x6

	Typ/type	Bestell-Nr./part no.
Justiereinsatz für Umlenkspiegel max. 12x7x2 mm	JT 25T-USZ-O	12.214.3013

### Technische Daten/Technical Data JT 25-T

Winkelverstellbereich	angular adjustment range	±1,2	°
Einstellempfindlichkeit	setting sensitivity	0,8	mrad
Gewicht	weight	10	g