

Klappspiegelhalter Flip Mirror Holders

KSH 65

- SYS 65 kompatibel
 - verzugsarmes Aluminium
 - reflexionsarm, schwarz eloxiert
 - für alle Einbaulagen
 - für Optiken mit $\varnothing 38,1$ mm (1,5") und 6 mm Dicke
 - Montagemöglichkeiten
 - auf zwei Reiter RT 65-21-R-ZM
 - auf Stift
- for use with SYS 65
 - deformation-resistant aluminium
 - reflection-poor, black anodized
 - for all orientations
 - for optics with $\varnothing 38,1$ mm (1.5") and a thickness of 6 mm
 - ways of installing
 - on two slides RT 65-21-R-ZM
 - on pin

Option
– Optiken

Option
– optics



Auch die Klappspiegelhalter KSH 65 können wie alle OWIS® Klappspiegelhalter in allen Einbaulagen eingesetzt werden. Sie sind für Spiegel und transmittierende Optiken bis $\varnothing 38,1$ mm / (1,5"), geeignet. Diese werden mit zwei Klemmplatten gegen drei Anschläge gedrückt und dadurch auf einer Taumelplatte befestigt und mit Hilfe von Tellerfedern um $\pm 0,6^\circ$ justiert.

Die Klappspiegelhalter schwenken im 45° Winkel in den Strahl, um das Licht um 90° abzulenken. Der Wiederholfehler ist dabei kleiner als $100 \mu\text{rad}$.

Für die Integration des KSH 65 in ein bestehendes System SYS 65 werden die beiden Reiter RT 65-21-R-ZM seitlich mit dem Halter verschraubt. Damit ist die optische Strahlhöhe von 65 mm gewährleistet.

Alle KSH 65 sind auch in einer motorisierten Version, als KSHM 65, erhältlich.

The KSH 65 flip mirror holders can be applied in all orientations, like all OWIS® flip mirror holders. They are suited for mirrors and transmitting optics up to $\varnothing 38,1$ mm / (1,5"). To mount them, two clamping plates push these against three stops and fix the optics in the wobble plate where they can be fine adjusted $\pm 0,6^\circ$ with the help of disc springs.

The flip mirror mounts are swung in an 45° angle into the beam to deflect the light in an angle of 90° . Thereby, the repeatability is smaller than $100 \mu\text{rad}$.

To integrate the KSH 65 in an existing SYS 65 system, the two slides RT 65-21-R-ZM are screwed lateral with the mount. Thus, the optical beam height of 65 mm is guaranteed.

All KSH 65 are also available in a motorized version - the KSHM 65.

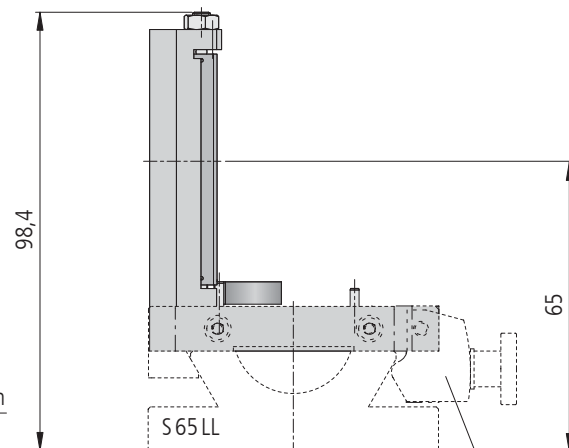
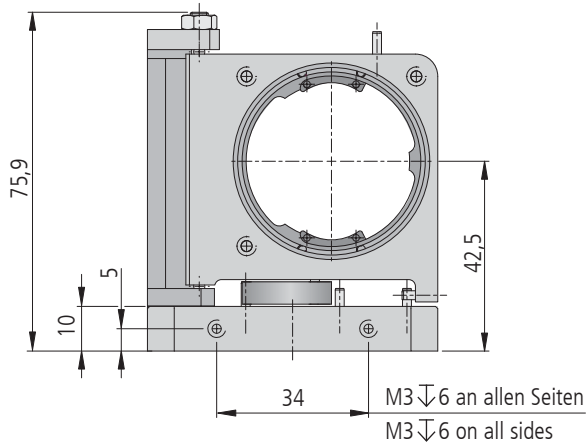
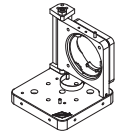
Bestellangaben/Ordering Information

Klappspiegelhalter/flip mirror holders

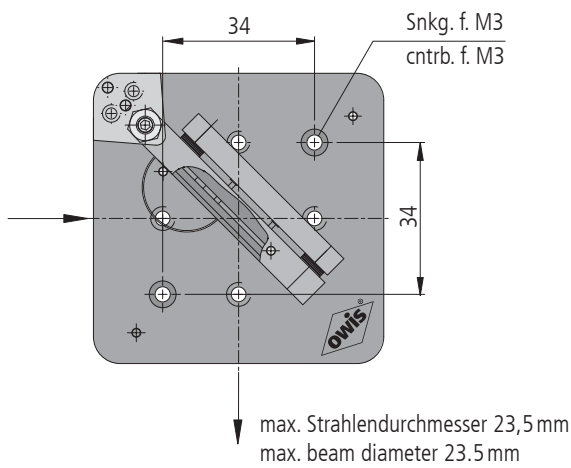
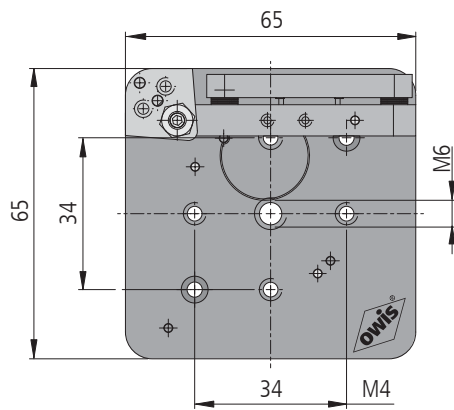
		Typ/type	Bestell-Nr./part no.
für Optiken mit $\varnothing 38,1$ mm (1,5"), Ablenkung nach rechts	for optics with $\varnothing 38,1$ mm (1.5"), deflection to the right	KSH 65-D38-RE-T	26.060.3803
für Optiken mit $\varnothing 38,1$ mm (1,5"), Ablenkung nach links	for optics with $\varnothing 38,1$ mm / (1.5"), deflection to the left	KSH 65-D38-LI-T	26.065.3803

Zubehör/Accessories

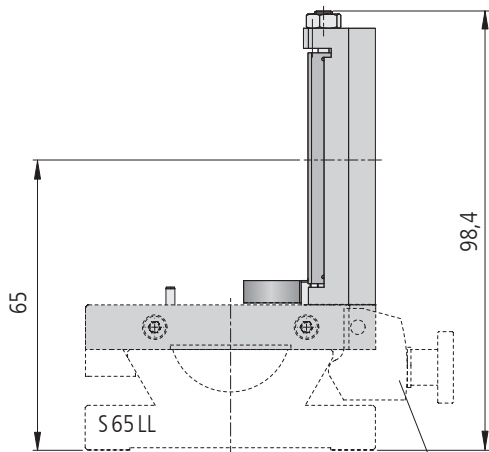
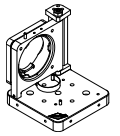
zwei Reiter RT 65, 20 mm, zur Montage des KSH(M) 65 auf S 65 LL, mit Rändelschrauben	two slides RT 65, 20 mm, to mount KSH(M) 65 on S 65 LL, with knurled screws	RT 65-21-R-ZM	16.021.0021
Reduziereinsatz, $\varnothing 38,1$ mm / (1,5"), Stift 15	reduction insert, $\varnothing 38,1$ mm / (1,5") pin 15	RZE-G65-E-D38-D26 s. Produktinfo STF 15/s. product info STF 15	26.306.9026



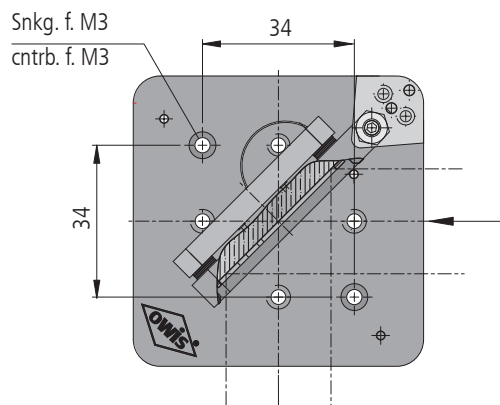
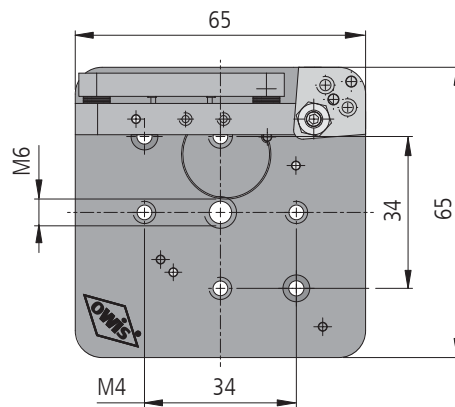
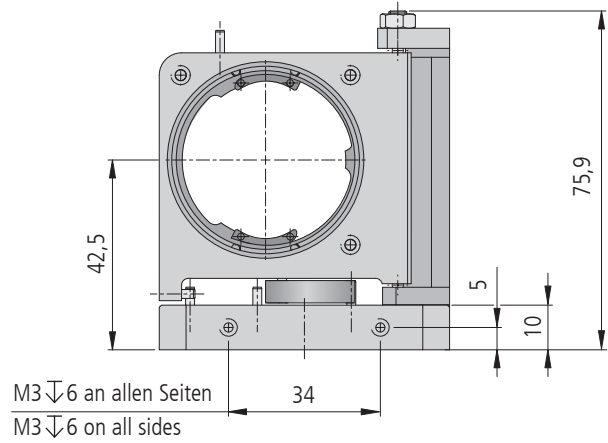
RT 65-21-R-ZM



KSH 65-D38-RE-T, Ablenkung nach rechts (KSH 65-D38-LI-T spiegelverkehrt)/deflection to the right (KSH 65-D38-LI-T mirrored)

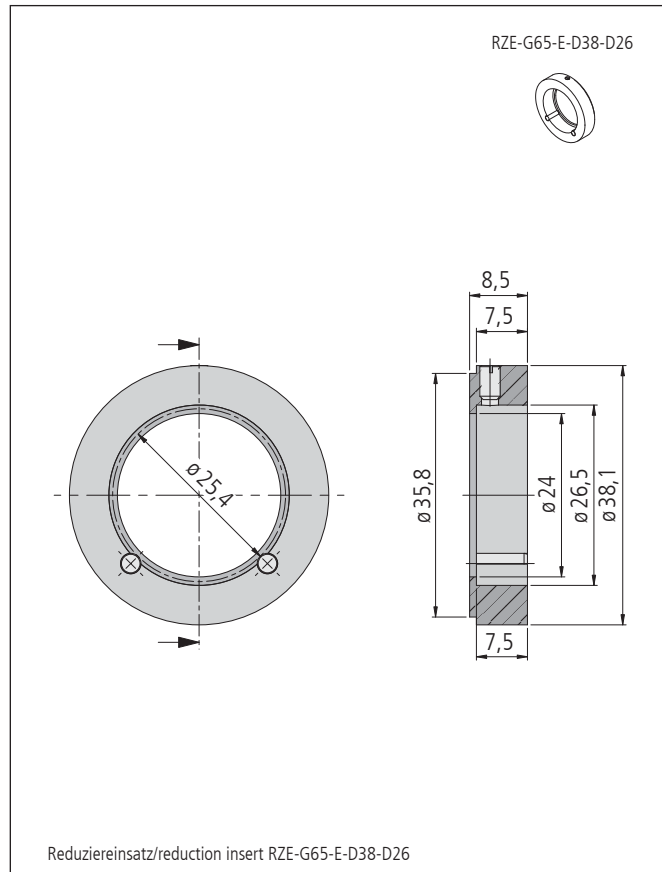
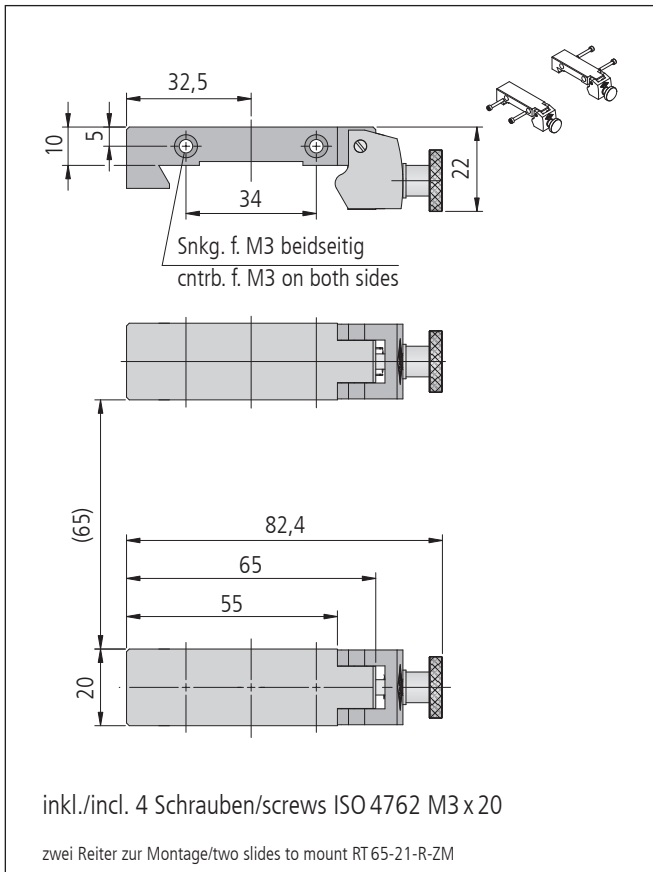


RT 65-21-R-ZM



max. Strahlendurchmesser 23,5 mm
max. beam diameter 23.5 mm

KSH 65-D38-LI-T, Ablenkung nach links (KSH 65-D38-RE-T spiegelverkehrt)/deflection to the left (KSH 65-D38-RE-T mirrored)



Technische Daten/Technical Data KSH 65

Winkelverstellbereich (Θ, φ)	angular adjustment range (Θ, φ)	$\pm 0,6$	$^{\circ}$
Verstellbereich (Z)	adjustment range (Z)	0,5	mm
Schwenkwinkel	swing angle	45	$^{\circ}$
Apertur	aperture	23,5	mm
für Optiken mit max.	for optics with max.	25	g
Wiederholfehler	repeatability	<100	μrad
Gewicht	weight	180	g