

## Klappspiegelhalter, motorisiert Flip Mirror Holders, motorized

KSHM 25

- SYS 25 kompatibel
- verzugsarmes Aluminium
- reflexionsarm, schwarz eloxiert
- für alle Einbautagen
- für Optiken mit  $\varnothing$  12,5 mm / 12,7 mm (0,5") und 3 mm Dicke
- mechanische Endschalter
- DC-Getriebemotor
- Montagemöglichkeiten
  - auf zwei Reiter RT 25-9-ZM
  - auf Stift
- for use with SYS 25
- deformation-resistant aluminium
- reflection-poor, black anodized
- for all orientations
- for optics with  $\varnothing$  12.5 mm / 12.7 mm (0.5") and a thickness of 3 mm
- mechanical limit switches
- DC geared motor
- ways of installing
  - on two slides RT 25-9-ZM
  - on pin

Option

– Optiken

Option

– optics

Die motorisierten Klappspiegelhalter KSHM 25 können in allen Einbautagen eingesetzt werden.

Um die Optiken in den KSHM 25 zu befestigen, werden diese mit zwei Klemmplatten gegen drei Anschläge gedrückt. So können in die Halter auch transmittierende Optiken bis  $\varnothing$  12,5 mm / 12,7 mm (0,5") eingesetzt werden.

Diese werden auf einer Taumelplatte befestigt und mit Tellerfedern um  $\pm 1^\circ$  justiert. Der Wiederholfehler des Klappmechanismus ist kleiner als 100  $\mu$ rad.

Mit den zwei Reitern RT 25-9-ZM können die KSHM 25 direkt auf Systemschienen S 25 LL in ein bestehendes SYS 25 System integriert werden. Dabei werden die Klappspiegelhalter seitlich mit den beiden Reitern verschraubt.



The KSHM 25 motorized flip mirror holders can be applied in all orientations.

To mount the optics in the KSHM 25, two clamping plates push these against three stops. They are also suited for transmitting optics up to  $\varnothing$  12,5 mm / 12,7 mm (0.5").

The optics are fixed in the wobble plate and can be adjusted  $\pm 1^\circ$  with the help of disc springs. The repeatability of the flip mechanism is smaller than 100  $\mu$ rad.

With the two slides RT 25-9-ZM, the KSHM 25 can be integrated directly on S 25 LL system rails in an existing SYS 25 system. To do this, the two slides are screwed lateral with the flip mirror mount.

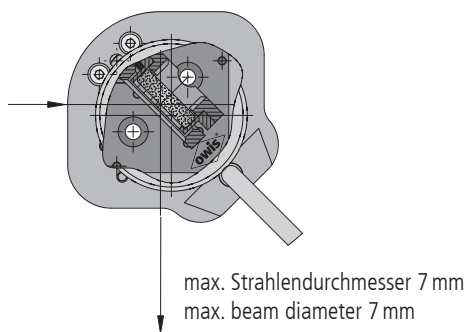
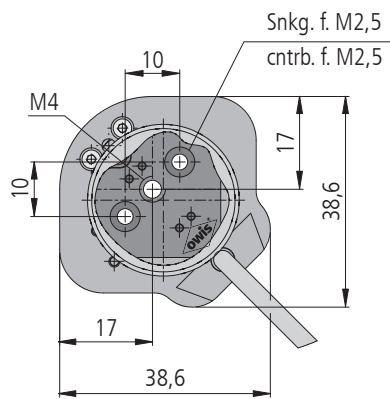
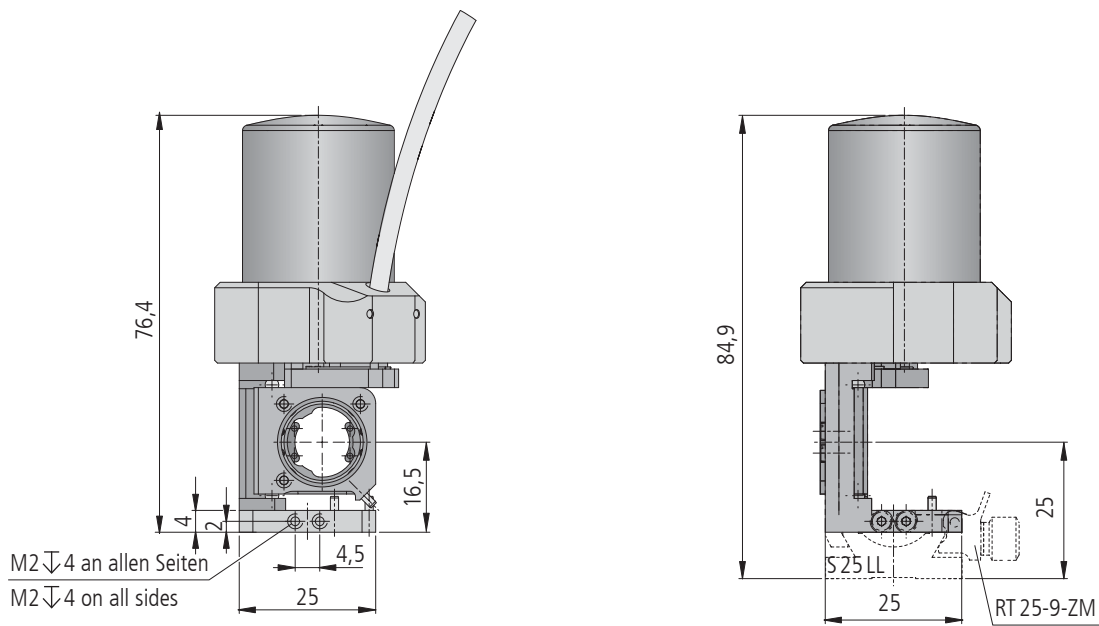
### Bestellangaben/Ordering Information

Klappspiegelhalter/flip mirror holders

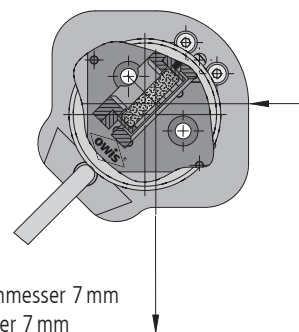
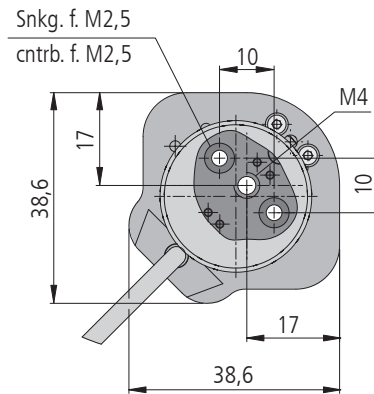
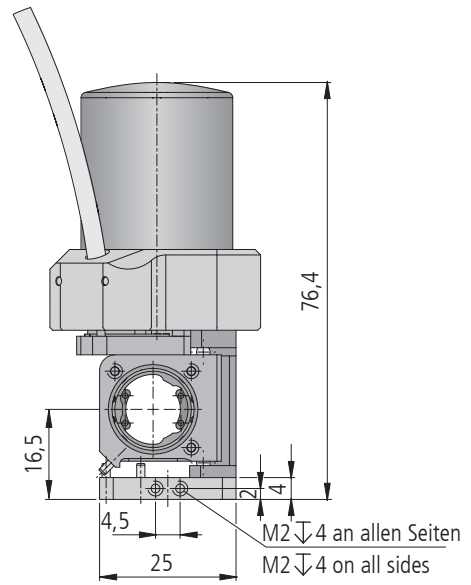
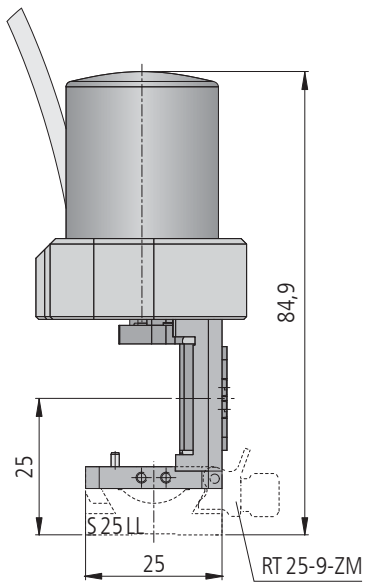
		mit mechanischen Endschaltern with mechanical limit switches	
mit DC-Getriebemotor/with DC geared motor		Typ/type	Bestell-Nr./part no.
für Optiken mit $\varnothing$ 12,5 mm/12,7 mm (0,5"), Ablenkung nach rechts	for optics with $\varnothing$ 12.5 mm/12.7 mm (0.5"), deflection to the right	KSHM 25-RE-MDS	46.020.13KN
für Optiken mit $\varnothing$ 12,5 mm/12,7 mm (0,5"), Ablenkung nach links	for optics with $\varnothing$ 12.5 mm/12.7 mm (0.5"), deflection to the left	KSHM 25-LI-MDS	46.025.13KN

### Zubehör/Accessories

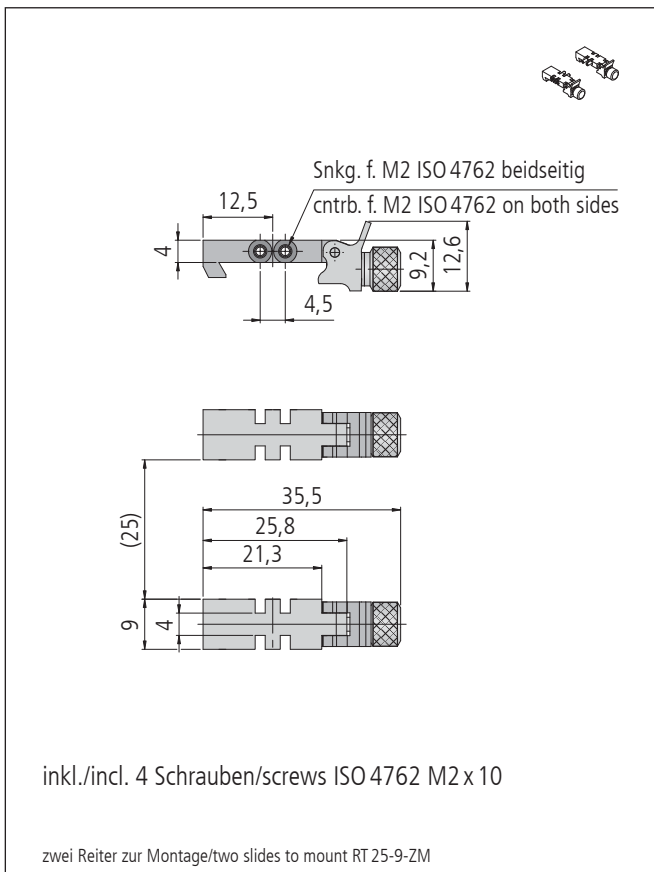
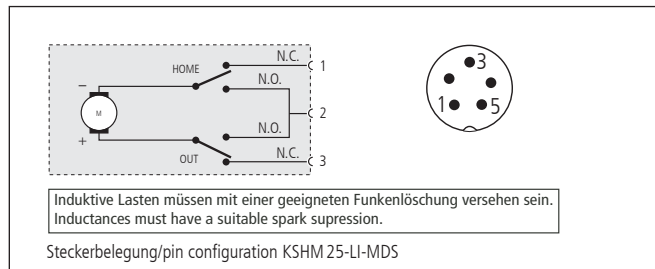
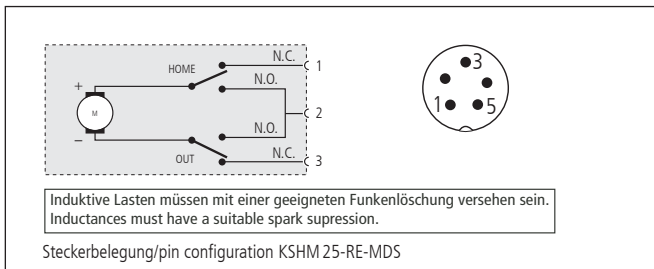
Klappspiegel-Ansteuerelektronik mit TTL-Eingang, kpl. mit Schalter, Netzteil und Anschlusskabel	control unit for flip mirror holders with TTL input, incl. switch, power supply unit and connecting cable	NG-E02	52.669.0012
zwei Reiter RT 25, 9 mm, zur Montage des KSH(M) 25 auf S 25 LL, mit Rändelschrauben	two slides RT 25, 9 mm, to mount KSH(M) 25 on S 25 LL, with knurled screws	RT 25-9-ZM	12.021.0009
Stift 15	pin 15	s. Produktinfo STF 15/s. product info STF 15	



KSHM 25-RE-MDS, Ablenkung nach rechts (KSHM 25-LI-MDS spiegelverkehrt)/deflection to the right (KSHM 25-LI-MDS mirrored)



max. Strahlendurchmesser 7 mm  
max. beam diameter 7 mm



**Technische Daten/Technical Data KSHM 25** (bei 20 °C/@20 °C, ohne Last/no load)

Winkelverstellbereich ( $\Theta, \varphi$ )	angular adjustment range ( $\Theta, \varphi$ )	$\pm 1$	$^{\circ}$
Verstellbereich (Z)	adjustment range (Z)	0,6	mm
Schwenkwinkel	swing angle	45	$^{\circ}$
Apertur	aperture	7	mm
für Optiken mit max.	for optics with max.	2	g
Wiederholfehler	repeatability	<100	$\mu\text{rad}$
Schaltzeit (NG-E02)	switching time (NG-E02)	1,5	s
Betriebsumgebungstemperatur <sup>1)</sup>	ambient operating temperature <sup>1)</sup>	+10 bis/up to +50	$^{\circ}\text{C}$
Lagerungstemperatur <sup>1)</sup>	storing temperature <sup>1)</sup>	-20 bis/up to +70	$^{\circ}\text{C}$
Gewicht	weight	125	g

<sup>1)</sup> ohne Betauung/without condensation

**Alle technischen Daten sind abhängig von Einbaulage, Anwendung und eingesetzter Steuerung.**  
**All technical data depend on orientation, application and used control.**