

## Klappspiegelhalter, motorisiert Flip Mirror Holders, motorized

KSHM 40

- SYS 40 kompatibel
- verzugsarmes Aluminium
- reflexionsarm, schwarz eloxiert
- für alle Einbaulagen
- für Optiken mit  $\varnothing$  25 mm / 25,4 mm (1") und 5 mm Dicke
- mechanische Endschalter
- DC-Getriebemotor
- Montagemöglichkeiten
  - auf zwei Reiter RT 40-10-R-WV 40
  - auf Stift
- for use with SYS 40
- deformation-resistant aluminium
- reflection-poor, black anodized
- for all orientations
- for optics with  $\varnothing$  25 mm / 25.4 mm (1") and a thickness of 5 mm
- mechanical limit switches
- DC geared motor
- ways of installing
  - on two slides RT 40-10-R-WV 40
  - on pin

Option

- Optiken

Option

- optics

Die Klappspiegelhalter KSHM 40 sind die motorisierte Version der KSH 40. Auch hier beträgt der Schwenkwinkel  $45^\circ$  und der Wiederholfehler ist kleiner  $100 \mu\text{rad}$ . Die Schaltzeit mit der Ansteuer Elektronik NG-E02 beträgt ca. 1,5 s. Die Klappspiegelhalter KSHM 40 können in allen Einbaulagen eingesetzt werden.

Um die Optiken in den KSHM 40 zu befestigen, werden diese mit zwei Einsatzklemmen gegen drei Anschläge gedrückt. So können in die Halter auch transmittierende Optiken bis  $\varnothing$  25 mm / 25,4 mm (1") eingesetzt werden. Diese werden auf einer Taumelplatte befestigt und mit Tellerfedern um  $\pm 1,1^\circ$  justiert.

Es sind sowohl Klappspiegelhalter mit einer Ablenkung nach rechts als auch nach links verfügbar. Mit den zwei Reitern RT 40-10-R-WV 40 können die KSHM 40 direkt auf Systemschienen S 40 LL in ein bestehendes SYS 40 System integriert werden.



The KSHM 40 flip mirror holders are the motorized version of the KSH 40. The swing angle is  $45^\circ$  and the repeatability is smaller than  $100 \mu\text{rad}$ . The switching time with the control unit NG-E02 is approx. 1.5 s. The KSHM 40 flip mirror holders can be applied in all orientations.

To fasten the optics in the KSHM 40, they are pressed against three stops by using two clamping plates. Thus, transmitting optics up to  $\varnothing$  25 mm / 25,4 mm (1") can be mounted into the mounts. These are fastened on a wobble plate, and set  $\pm 1.1^\circ$  with the help of disc springs.

Different versions of flip mirror holders are available, some with deflection to the right, some with deflection to the left. With the two slides RT 40-10-R-WV 40, the KSHM 40 can be integrated directly on S 40 LL system rails in an existing SYS 40 system.

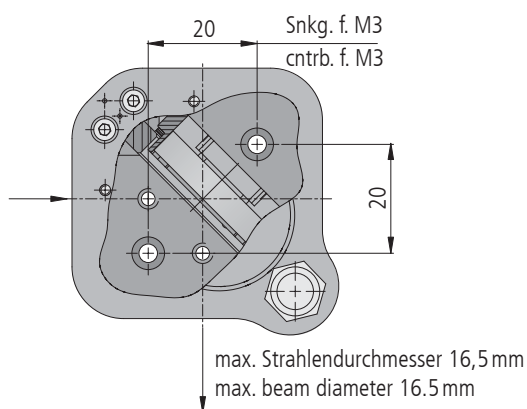
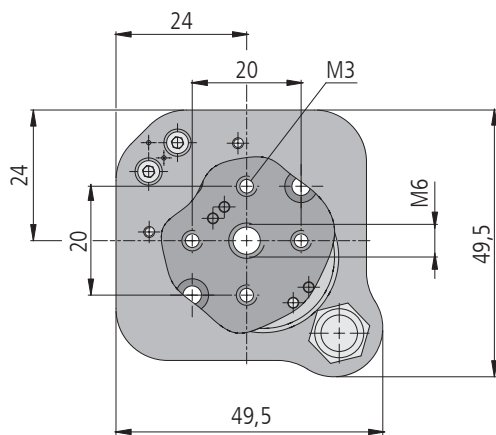
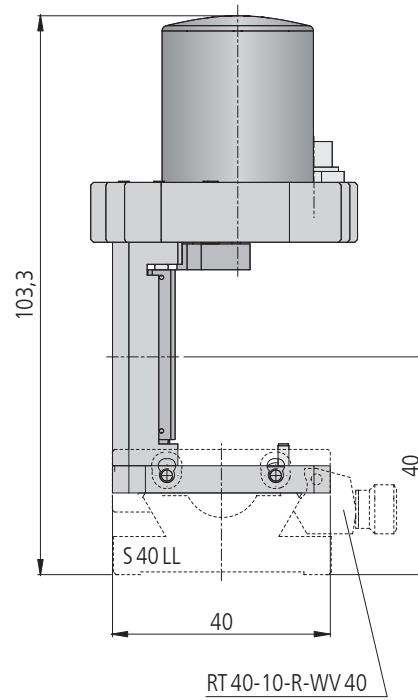
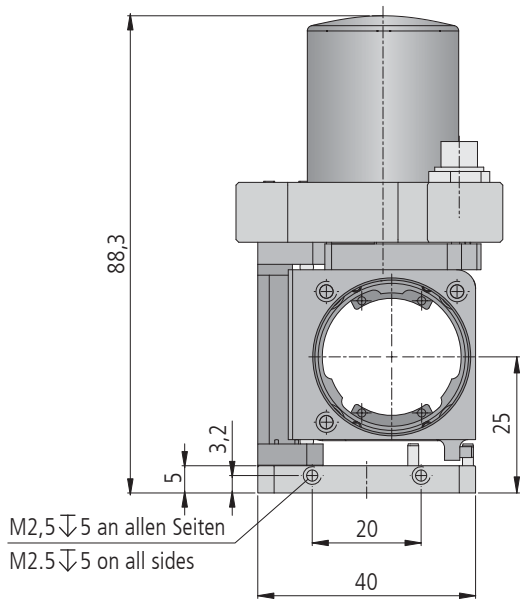
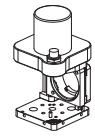
### Bestellangaben/Ordering Information

Klappspiegelhalter/flip mirror holders

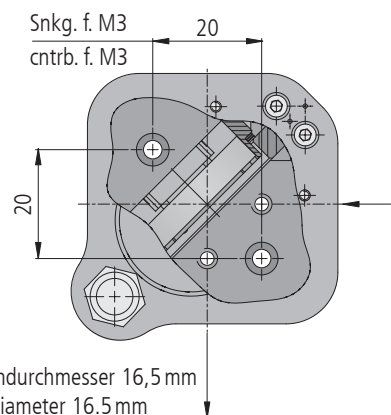
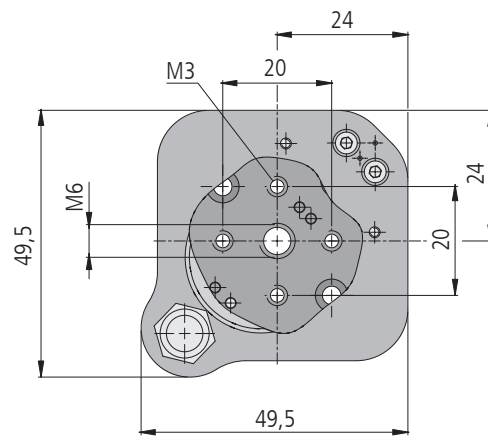
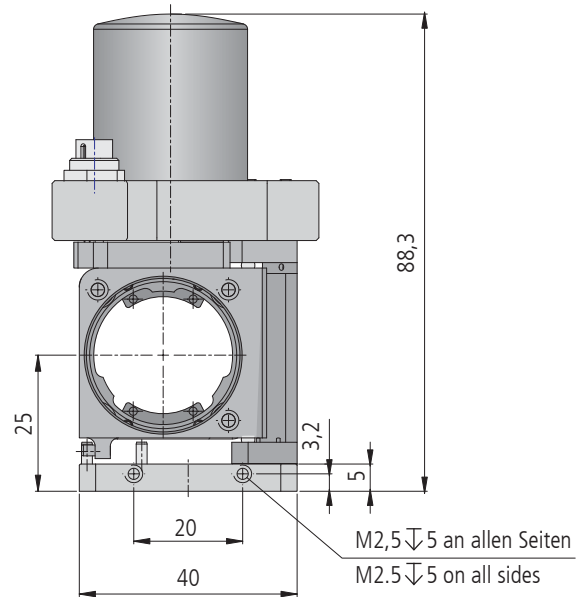
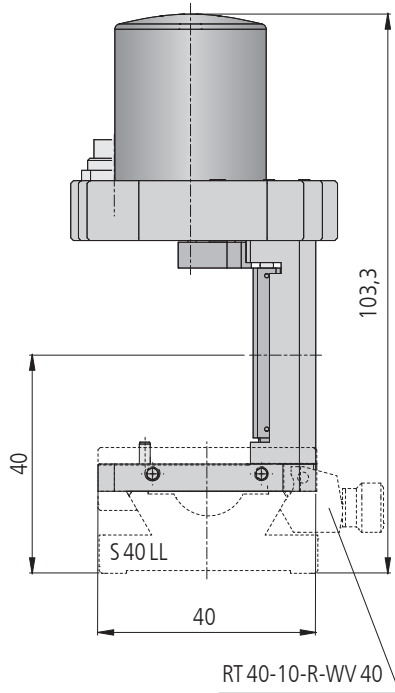
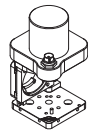
		mit mechanischen Endschaltern with mechanical limit switches	
mit DC-Getriebemotor/with DC geared motor		Typ/type	Bestell-Nr./part no.
für Optiken mit $\varnothing$ 25 mm/25,4 mm (1"), Ablenkung nach rechts	for optics with $\varnothing$ 25 mm/25.4 mm (1"), deflection to the right	KSHM 40-RE-MDS	46.040.26KN
für Optiken mit $\varnothing$ 25 mm/25,4 mm (1"), Ablenkung nach links	for optics with $\varnothing$ 25 mm/25.4 mm (1"), deflection to the left	KSHM 40-LI-MDS	46.045.26KN

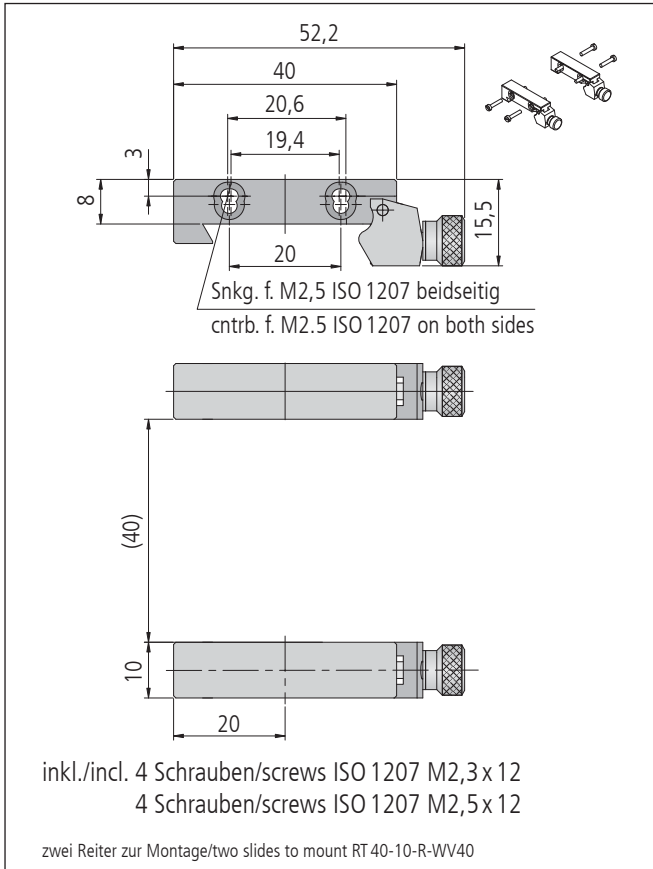
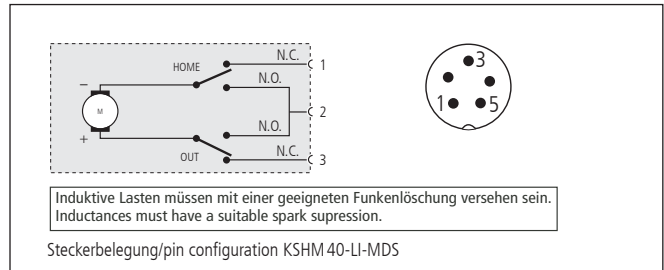
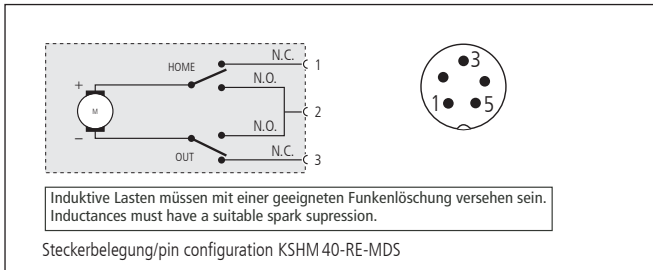
### Zubehör/Accessories

Klappspiegel-Ansteuer Elektronik mit TTL-Eingang, kpl. mit Schalter, Netzteil und Anschlusskabel	control unit for flip mirror holders with TTL input, incl. switch, power supply unit and connecting cable	NG-E02	52.669.0012
zwei Reiter RT 40, 10 mm, zur Montage des KSH(M) 40 auf S 40 LL, mit Rändelschrauben	two slides RT 40, 10 mm, to mount KSH(M) 40 on S 40 LL, with knurled screws	RT 40-10-R-WV 40	14.021.0011
Stift 15	pin 15	s. Produktinfo STF 15/s. product info STF 15	



KSHM 40-RE-MDS, Ablenkung nach rechts (KSHM 40-LI-MDS spiegelverkehrt)/deflection to the right (KSHM 40-LI-MDS mirrored)





**Technische Daten/Technical Data KSHM 40** (bei 20 °C/@20 °C, ohne Last/no load)

Winkelverstellbereich ( $\Theta, \varphi$ )	angular adjustment range ( $\Theta, \varphi$ )	$\pm 1,1$	$^{\circ}$
Verstellbereich (Z)	adjustment range (Z)	0,5	mm
Schwenkwinkel	swing angle	45	$^{\circ}$
Apertur	aperture	16,5	mm
für Optiken mit max.	for optics with max.	10	g
Motorspannung	motor voltage	max. 24	V
Wiederholfehler	repeatability	<100	$\mu$ rad
Schaltzeit (NG-E02)	switching time (NG-E02)	1,5	s
Gewicht	weight	105	g
Betriebsumgebungstemperatur <sup>1)</sup>	ambient operating temperature <sup>1)</sup>	+10 bis/up to +50	$^{\circ}$ C
Lagerungstemperatur <sup>1)</sup>	storing temperature <sup>1)</sup>	-20 bis/up to +70	$^{\circ}$ C

<sup>1)</sup> ohne Btauung/without condensation

**Alle technischen Daten sind abhängig von Einbaulage, Anwendung und eingesetzter Steuerung.**  
**All technical data depend on orientation, application and used control.**