

Klappspiegelhalter, motorisiert Flip Mirror Holders, motorized

KSHM 65

- SYS 65 kompatibel
- verzugsarmes Aluminium
- reflexionsarm, schwarz eloxiert
- für alle Einbaulagen
- für Optiken mit $\varnothing 38,1$ mm (1,5") und 6 mm Dicke
- mechanische Endschalter
- DC-Getriebemotor
- Montagemöglichkeiten
 - auf zwei Reiter RT 65-21-R-ZM
 - auf Stift
- for use with SYS 65
- deformation-resistant aluminium
- reflection-poor, black anodized
- for all orientations
- for optics with $\varnothing 38,1$ mm (1.5") and a thickness of 6 mm
- mechanical limit switches
- DC geared motor
- ways of installing
 - on two slides RT 65-21-R-ZM
 - on pin

Option

- Optiken

Option

- optics

Die motorisierten Klappspiegelhalter KSHM 65 können in allen Einbaulagen eingesetzt werden. Sie schwenken Optiken mit $\varnothing 38,1$ mm (1,5") - z.B. Spiegel oder Strahlteiler - im 45° Winkel in den Lichtstrahl. Der Wiederholfehler ist kleiner als 100 μ rad und die Schaltzeit mit der Ansteuerelektronik NG-E02 beträgt ca. 1,5 s.

Um die Optiken in den KSHM 65 zu befestigen, werden diese mit zwei Einsatzzklemmen gegen drei Anschläge gedrückt. So können in die Halter auch transmittierende Optiken eingesetzt werden. Diese werden auf einer Taumelplatte befestigt und mit Hilfe von Tellerfedern um $\pm 0,6^\circ$ justiert.

Die motorisierte Version der KSH 65 kann auch mit den zwei Reitern RT 65-21-R-ZM direkt auf Systemschienen S 65 LL des SYS 65 befestigt werden. Für die Montage auf Stifte STF 15 ist mittig ein M6 Gewinde in der Bodenplatte.



The KSHM 65 motorized flip mirror holders can be applied in all orientations. They swing optics with $\varnothing 38,1$ mm (1.5") - for example mirrors and beamsplitters - in an 45° angle into the light beam. The repeatability is smaller than 100 μ rad and the switching time with the control unit NG-E02 is approx. 1.5 s.

To fasten the optics in the KSHM 65, they are pressed against three stops by using two clamping plates. So transmitting optics can also be mounted into the mounts. These are fastened on a wobble plate, and set $\pm 0,6^\circ$ with the help of disc springs.

The motorized version of the KSH 65 can be fixed with the two RT 65-21-R-ZM slides on the S 65 LL system rails of the SYS 65 system, directly. To mount them on STF 15 pins, there is a central M6 thread in the bottom plate.

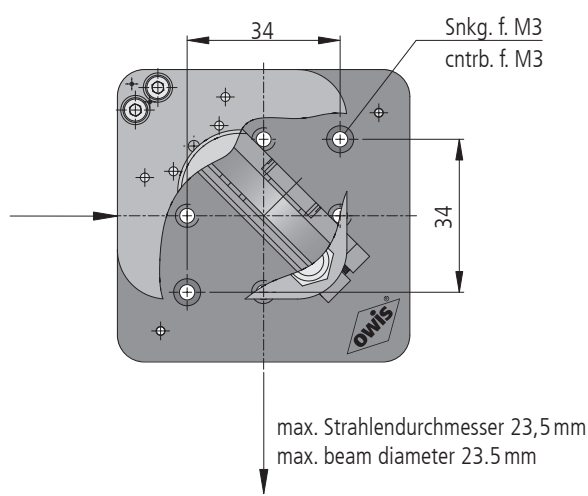
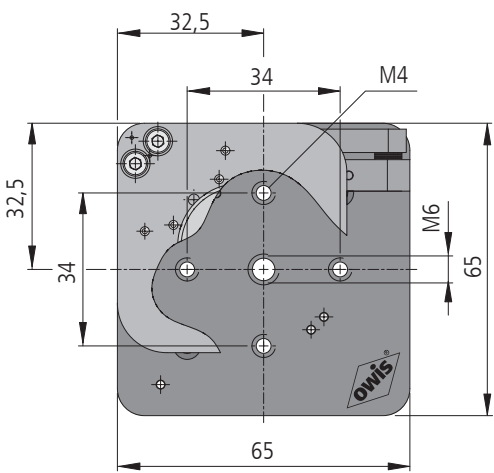
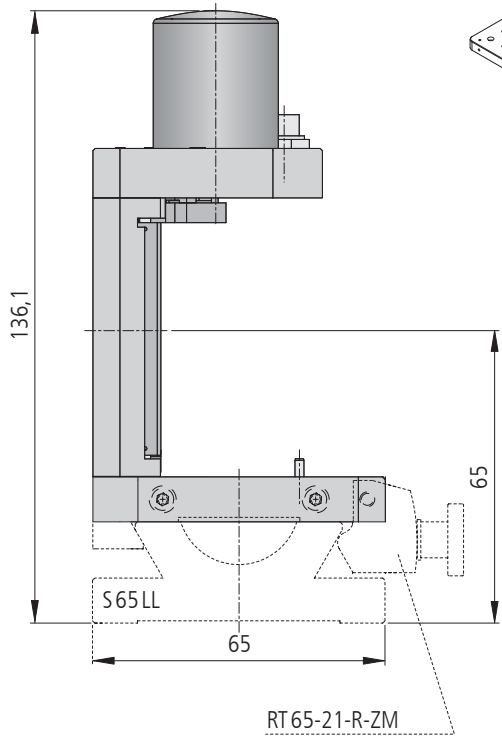
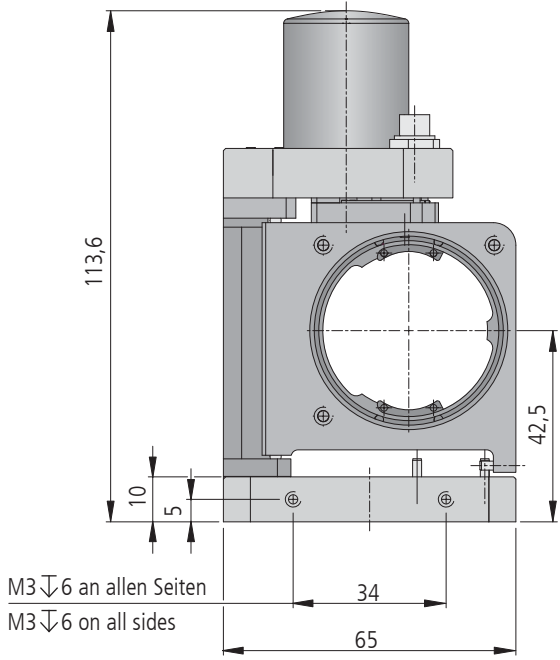
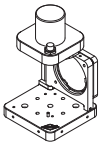
Bestellangaben/Ordering Information

Klappspiegelhalter/flip mirror holders

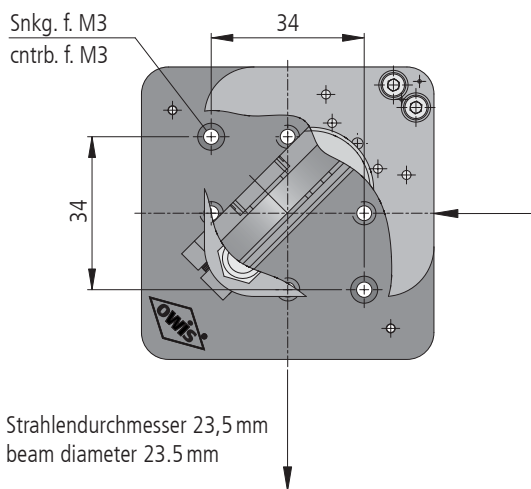
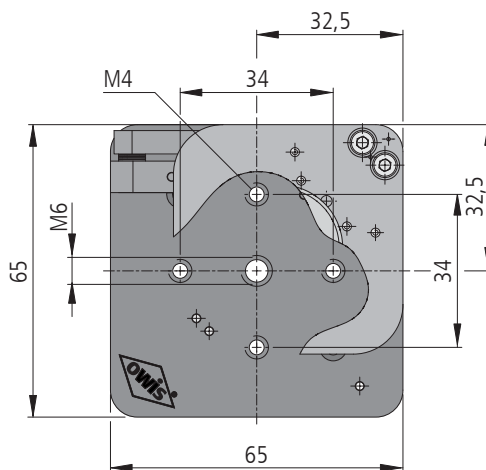
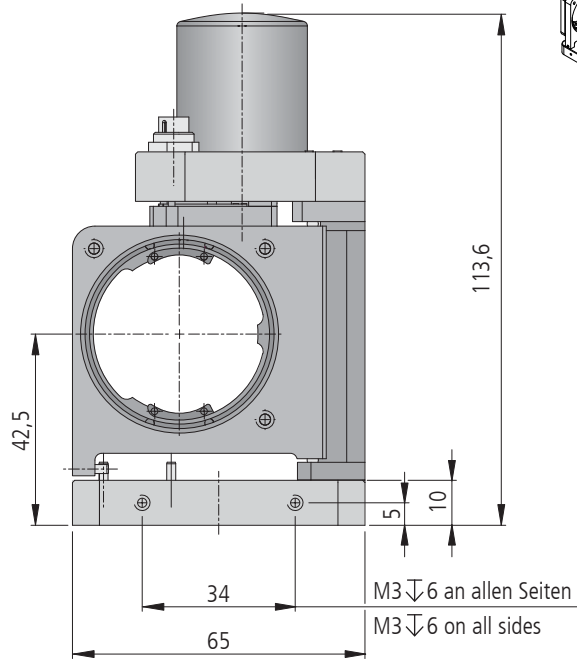
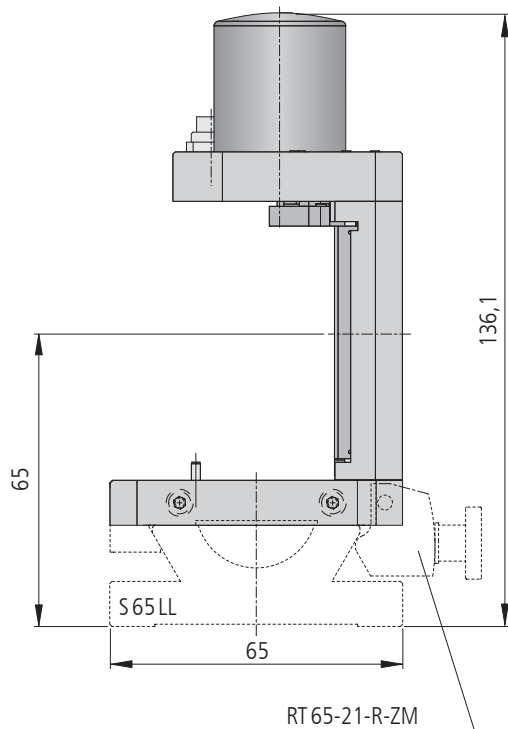
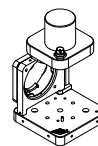
		mit mechanischen Endschaltern with mechanical limit switches	
mit DC-Getriebemotor/with DC geared motor		Typ/type	Bestell-Nr./part no.
für Optiken mit $\varnothing 38,1$ mm (1,5"), Ablenkung nach rechts	for optics with $\varnothing 38,1$ mm (1.5"), deflection to the right	KSHM 65-RE-MDS	46.060.38KN
für Optiken mit $\varnothing 38,1$ mm (1,5"), Ablenkung nach links	for optics with $\varnothing 38,1$ mm (1.5"), deflection to the left	KSHM 65-LI-MDS	46.065.38KN

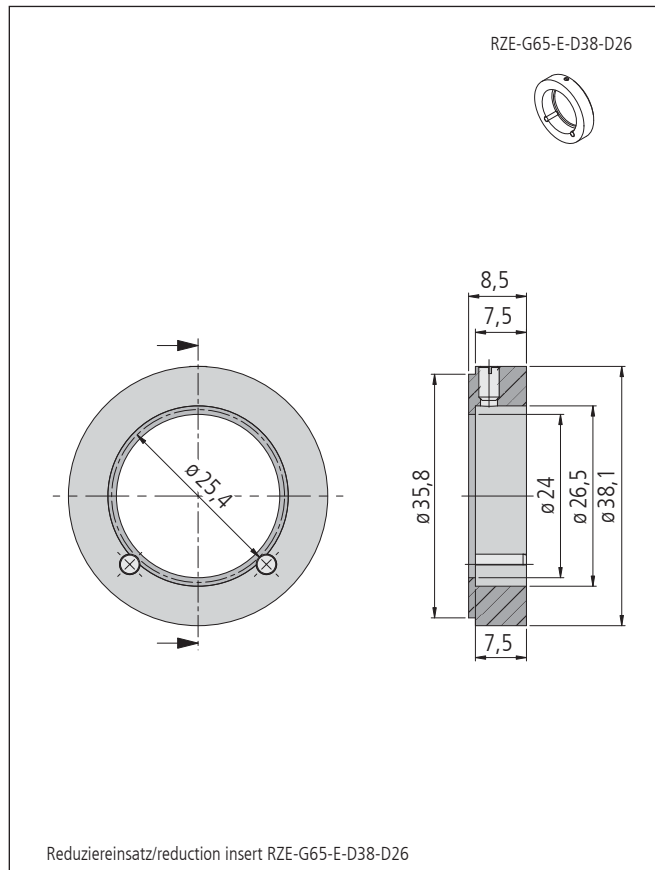
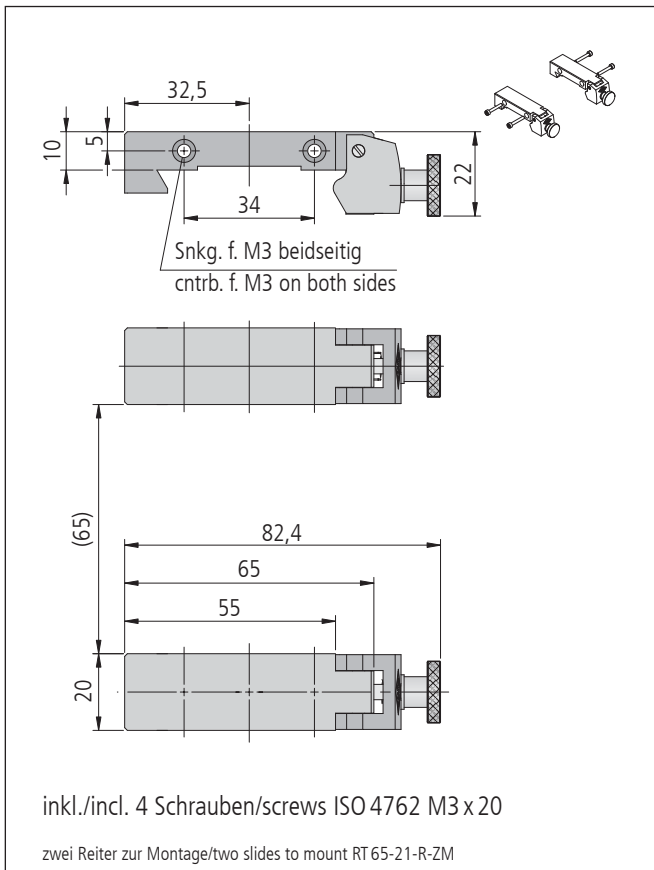
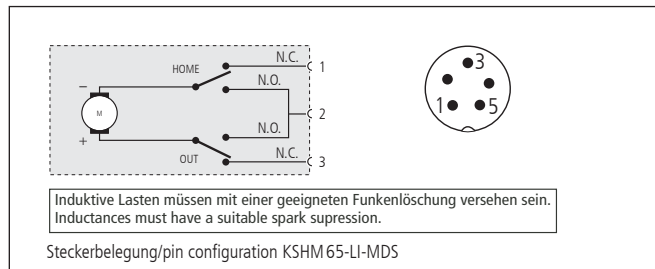
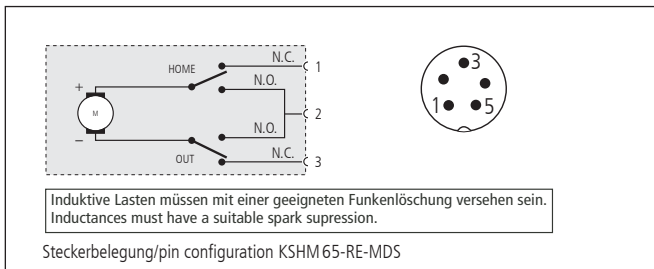
Zubehör/Accessories

Klappspiegel-Ansteuerelektronik mit TTL-Eingang, kpl. mit Schalter, Netzteil und Anschlusskabel	control unit for flip mirror holders with TTL input, incl. switch, power supply unit and connecting cable	NG-E02	52.669.0012
zwei Reiter RT 65, 20 mm, zur Montage des KSH(M) 65 auf S 65 LL, mit Rändelschrauben	two slides RT 65, 20 mm, to mount KSH(M) 65 on S 65 LL, with knurled screws	RT 65-21-R-ZM	16.021.0021
Reduziereinsatz, 38,1 mm auf $\varnothing 25$ mm/25,4 mm (1") Stift 15	reduction insert, 38,1 mm to $\varnothing 25$ mm/25,4 mm (1") pin 15	RZE-G65-E-D38-D26	26.306.9026
		s. Produktinfo STF 15/s. product info STF 15	



KSHM 65-RE-MDS, Ablenkung nach rechts (KSHM 65-LI-MDS spiegelverkehrt)/deflection to the right (KSHM 65-LI-MDS mirrored)





Technische Daten/Technical Data KSHM 65 (bei 20 °C/@20 °C, ohne Last/no load)

Winkelverstellbereich (Θ, φ)	angular adjustment range (Θ, φ)	$\pm 0,6$	$^{\circ}$
Verstellbereich (Z)	adjustment range (Z)	0,5	mm
Schwenkwinkel	swing angle	45	$^{\circ}$
Apertur	aperture	23,5	mm
für Optiken mit max.	for optics with max.	25	g
Wiederholfehler	repeatability	<100	μrad
Schaltzeit (NG-E02)	switching time (NG-E02)	1,5	s
Gewicht	weight	240	g
Betriebsumgebungstemperatur ¹⁾	ambient operating temperature ¹⁾	+10 bis/up to +50	$^{\circ}\text{C}$
Lagerungstemperatur ¹⁾	storing temperature ¹⁾	-20 bis/up to +70	$^{\circ}\text{C}$

¹⁾ ohne Betauung/without condensation

Alle technischen Daten sind abhängig von Einbaulage, Anwendung und eingesetzter Steuerung.
All technical data depend on orientation, application and used control.