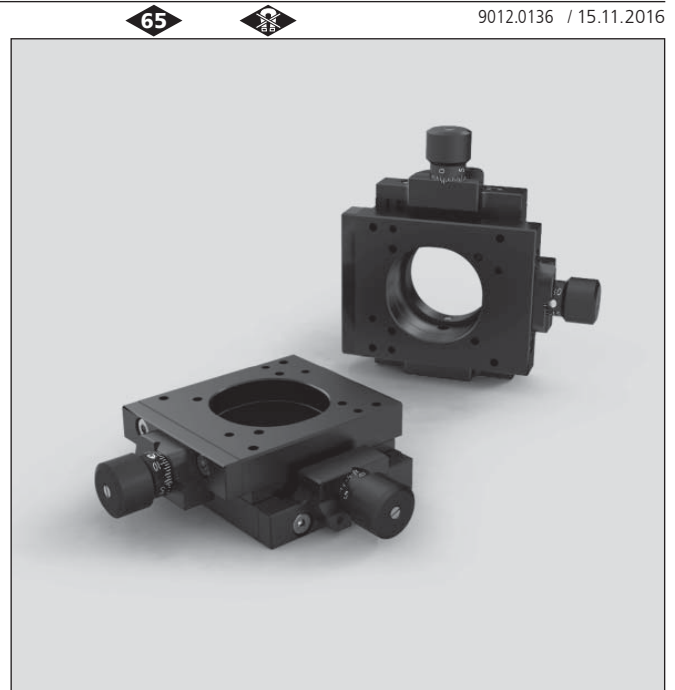


Unmagnetische Kreuztische Non-Magnetic XY Stages

KT 65-UM

- unmagnetisch
- SYS 65 kompatibel
- verzugsarmes Aluminium
- reflexionsarm,
schwarz eloxiert
- mit Klemmung
- mit Feingewindespindeln
- hohe Tragfähigkeit
- Montagemöglichkeiten:
 - auf Reiter
 - auf Stift
- non-magnetic
- for use with SYS 65
- deformation-resistant
aluminium
- reflection-poor,
black anodized
- with clamping
- with fine-thread spindles
- high load capacity
- ways of installing:
 - on slide
 - on pin



Die unmagnetischen Kreuztische KT 65-UM haben eine doppelte Schwalbenschwanzführung höchster Präzision.

Sie erlauben feinfühligere Verstellungen sowohl in X- als auch in Y-Richtung. Die Apertur von 32 mm Durchmesser bleibt über den gesamten Stellweg erhalten.

Die unmagnetischen Kreuztische KT 65-UM werden mit Feingewindespindeln und Skalenknöpfen geliefert. Der Stellweg beträgt 6 mm für jede Achse.

Alle verwendeten Werkstoffe haben eine Permeabilität $< 1,01$.

Auf Anfrage sind unmagnetische Reiter oder Stifte erhältlich.

The KT 65-UM non-magnetic XY stages have a high-precision double-dovetail guide.

They allow fine adjustment in both X and Y direction. The aperture, 32 mm in diameter, is retained within the entire adjustment range.

The KT 65-UM non-magnetic XY stages are available with fine-thread spindles and graduated buttons. The travel is 6 mm on each axis.

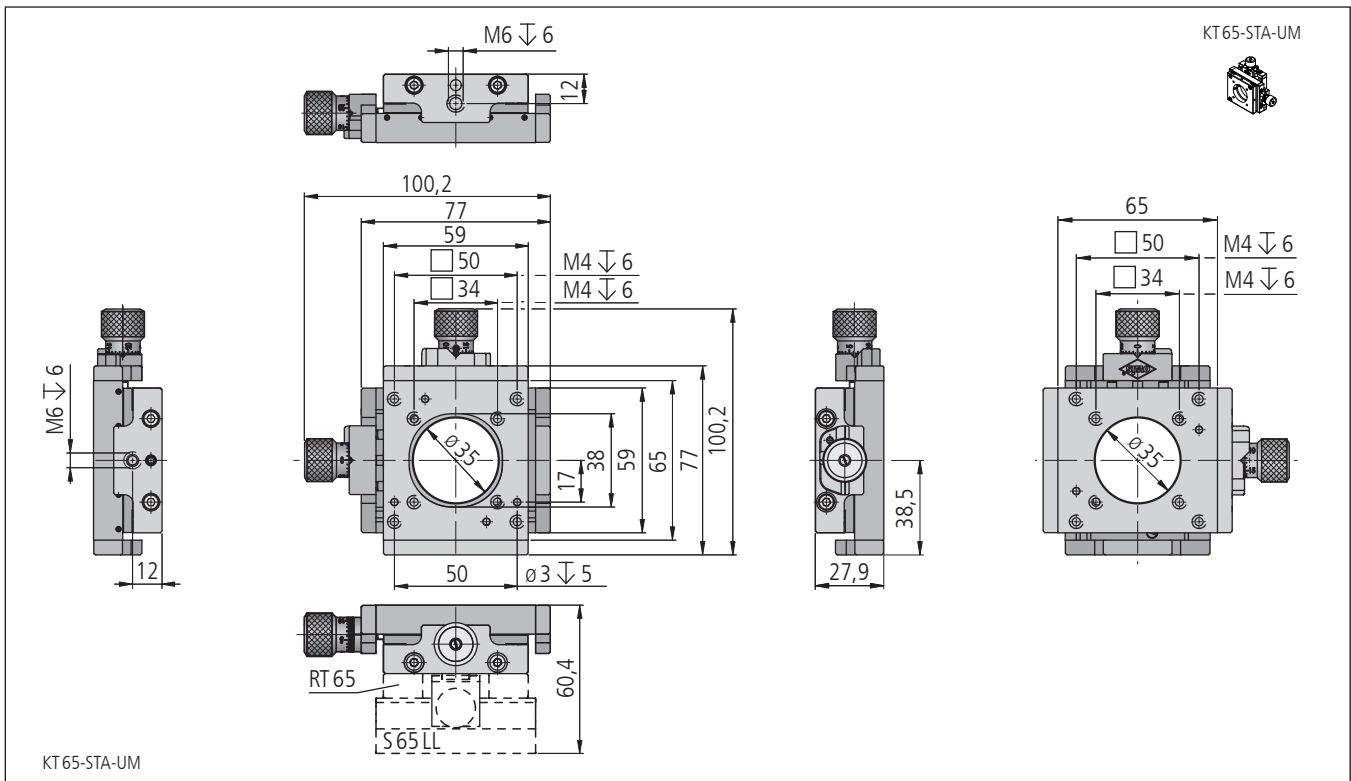
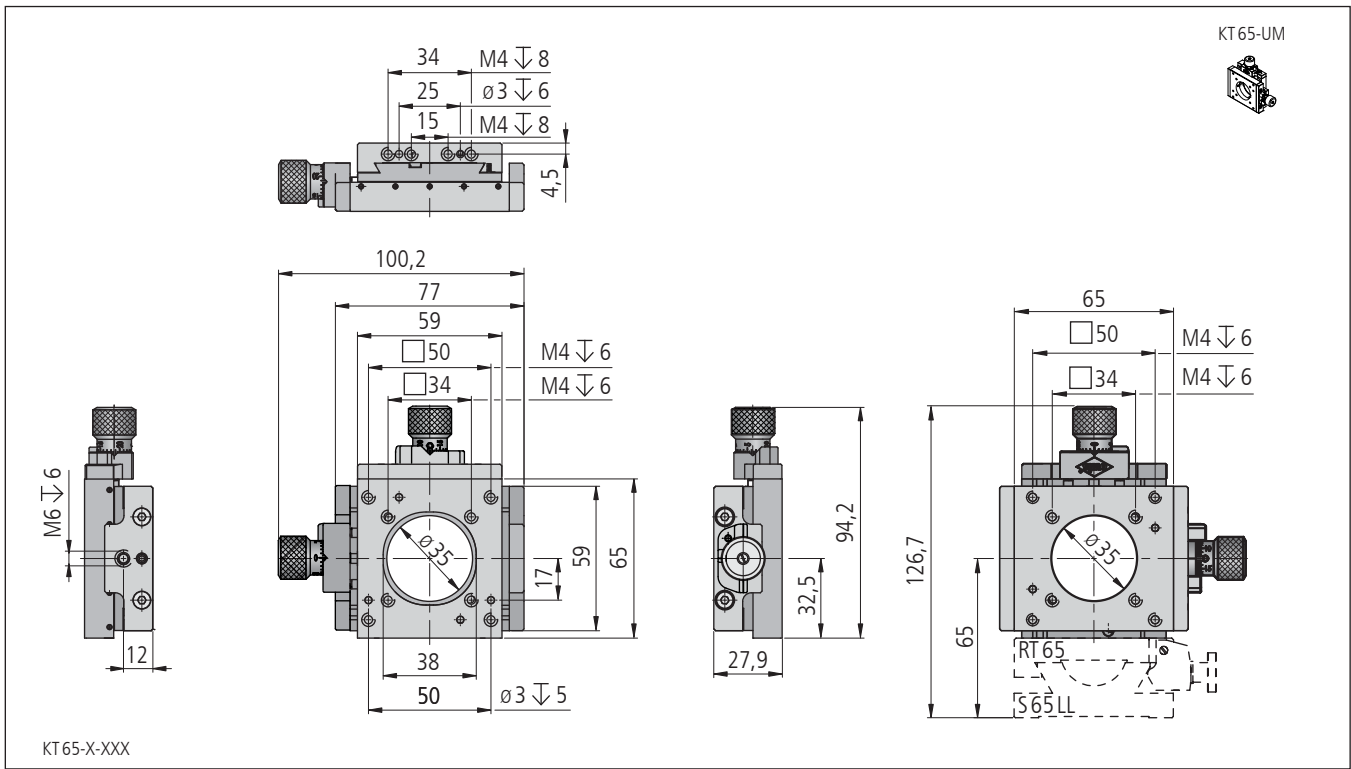
The permeability of all materials is less than 1.01.

Non-magnetic slides or pins on request.

Bestellangaben/Ordering Information

Unmagnetische Kreuztische/non-magnetic XY stages

	Typ/type	Bestell-Nr./part no.
mit Feingewindespindeln, ohne Reiter/Endplatte	with fine-thread spindles, without slide/end plate	KT 65-UM
mit Feingewindespindeln und Stiftadapterplatte	with fine-thread spindles and pin adapter plate	KT 65-STA-UM
		16.362.3300
		16.362.3320



Technische Daten/Technical Data KT 65-UM

Stellweg	travel	6	mm
Spindelsteigung	spindle pitch	0,25	mm
Skalenteilung	graduation of scale	5	µm
Einstellempfindlichkeit	setting sensitivity	1	µm
Umkehrspanne	backlash	< 5	µm
freier Durchgang	size of opening	ø32	mm
Tragfähigkeit	maximum load	200	N
Lastmoment	load torque	4	Nm
Axiallast	axial load capacity	90	N
Rückstellkraft	reset force	12 bis/up to 23	N
Permeabilität μ_r	permeability μ_r	< 1,01	
Gewicht	weight	360	g