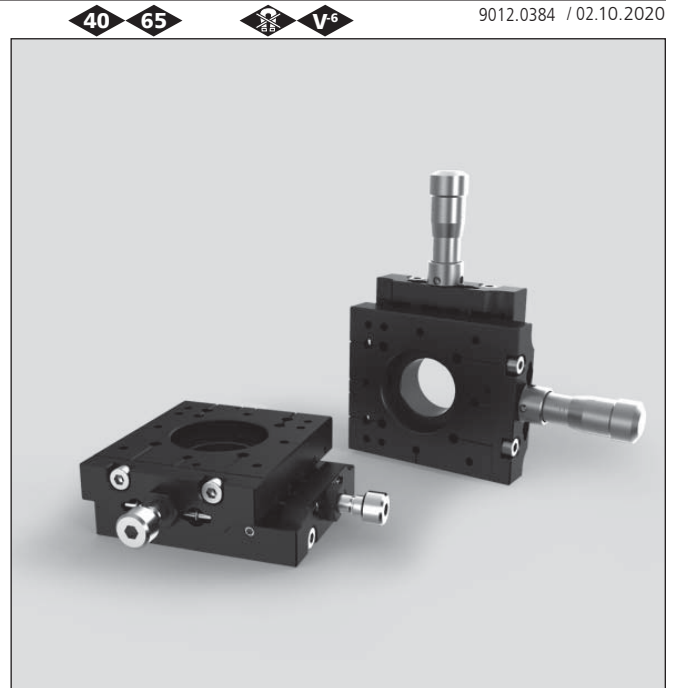


## Kreuztische mit Apertur XY stages with aperture

KTA 40C

- |  |   |
|--|---|
| <ul style="list-style-type: none"> <li>• SYS 40 und SYS 65 kompatibel</li> <li>• verzugsarmes Aluminium</li> <li>• reflexionsarm, schwarz eloxiert</li> <li>• freie Apertur <math>\varnothing</math> 15 mm</li> <li>• Feingewinde- oder Messschraube</li> <li>• sehr kompakt, da keine Endplatten notwendig</li> <li>• Montagemöglichkeiten:             <ul style="list-style-type: none"> <li>– auf Reiter</li> <li>– auf Stift mit Stiftadapterplatte</li> </ul> </li> </ul> <p>Optionen</p> <ul style="list-style-type: none"> <li>– Aufnahmeplatte für <math>\varnothing</math> 25,4 mm (1")</li> <li>– mit Transjustierungen für zusätzliche <math>\theta\varphi</math>-Verstellung</li> </ul> | <ul style="list-style-type: none"> <li>• for use with SYS 40 and SYS 65</li> <li>• deformation-resistant aluminium</li> <li>• reflection-poor, black anodized</li> <li>• free aperture <math>\varnothing</math> 15 mm</li> <li>• fine-thread screw or micrometre</li> <li>• very compact design, no end plates necessary</li> <li>• ways of installing:             <ul style="list-style-type: none"> <li>– on slide</li> <li>– on pin with pin adapter plate</li> </ul> </li> </ul> <p>Options</p> <ul style="list-style-type: none"> <li>– mounting plate for <math>\varnothing</math> 25.4 mm (1")</li> <li>– with transmitting mounts for add. <math>\theta\varphi</math>-adjusting</li> </ul> |
|--|---|



Die neuen Kreuztische KTA 40C sind noch kompakter und flexibler als ihre Vorgänger MKT 40C. Die beliebten Kreuztische sind mit Feingewindeschrauben und Messschrauben erhältlich. Die integrierten Zugfedern machen es möglich, dass auf Endplatten verzichtet werden kann. Dadurch wird der einfache Wechsel zur Reiter- oder Stiftmontage möglich. So kann auf links- und rechts händische Versionen schnell umgebaut werden. Die Sicherheit vor einem unbeabsichtigten zu weiten Verschieben wird nicht durch Endplatten, sondern durch im Gehäuse integrierte Anschlagstifte verhindert. Auf Anfrage sind die mit Endplatten ausgestatteten KTA 40C erhältlich.

Die Kreuztische haben eine Apertur von  $\varnothing$  15 mm. Mit der Aufnahmeplatte OH 40-D25-LTD40B können auch gefasste Optiken mit  $\varnothing$  25 mm positioniert werden. Eine Platte für  $\varnothing$  25,4 mm (1") ist optional lieferbar. Wenn eine zusätzliche Ausrichtung in  $\theta$  und  $\varphi$  gebraucht wird, sind auf Anfrage auch Kombinationen mit Transjustierungen verfügbar.

Die KTA 40C sind mit Federn vorgespannt. In Kombination mit der justierten Schwalbenschwanzführung kann feinfühlig positioniert werden.

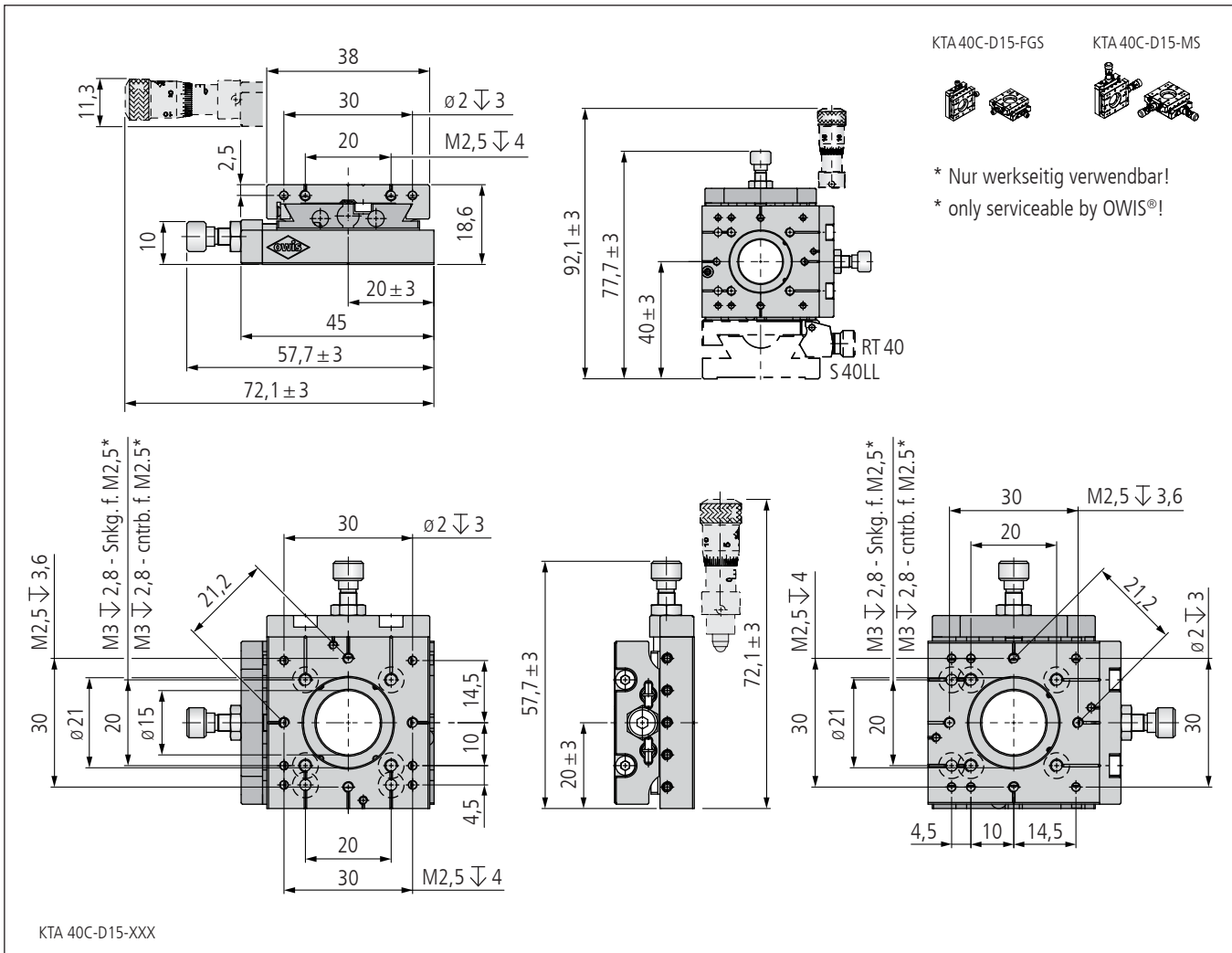
### Bestellangaben/Ordering Information

Kreuztische mit Apertur / XY stages with aperture

	Typ/type	Bestell-Nr./part no.
mit Feingewindeschrauben und je Achse 6 mm Stellweg with fine-thread screws and 6 mm travel at each axis	KTA 40C-D15-FGS	14.C42.0001
mit Messschrauben und je Achse 6 mm Stellweg with micrometres and 6 mm travel at each axis	KTA 40C-D15-MS	14.C42.0002

### Zubehör / Accessories

Stiftadapter für KTA 40	pin adapter for KTA 40	ADP 40-DTF	14.341.1302
Aufnahmeplatte KTA 40 für $\varnothing$ 25 mm	mounting plate KTA 40 for $\varnothing$ 25 mm	OH 40-D25-LTD40B	14.349.0325
Reiter RT 40, 10 mm, mit Rändelschraube	slide RT 40, 10 mm with knurled screw	RT 40-10-R	14.021.0010
Reiter RT 40, 34 mm, mit Rändelschraube	slide RT 40, 34 mm with knurled screw	RT 40-34-R	14.021.0034
Reiter RT 65, 40 mm, mit Rändelschraube	slide RT 65, 40 mm with knurled screw	RT 65-40-R	16.021.0040
Stift 15	pin 15	s. Produktinfo STF 15/s. product info STF 15	



#### Technische Daten/Technical Data KTA 40C

Stellweg	travel	6(±3)	mm
Spindelsteigung	spindle pitch	0,25	mm
Skalenteilung	graduation of scale	5	μm
Einstellempfindlichkeit	setting sensitivity	1	μm
freier Durchgang	size of opening	ø 15	mm
Tragfähigkeit	maximum load capacity	130	N
Kippmoment (Mx, My, Mz)	moment of tilt (Mx, My, Mz)	2,5	Nm
Rückstellkraft (Federn)	reset force (springs)	7 bis/up to 22	N
Gewicht	weight	100	g