

## Lochblenden und Topfblenden Pinholes and Drilled Apertures

LB  
TB

9012..0217 / 29.03.2017

- zentriert
- zur Aufnahme in OH 40-D25
- Lochblenden mit Apertur von 5 µm bis 80 µm
- Topfblenden mit Apertur von 500 µm bis 4000 µm
- centered
- mountable in OH 40-D25
- pinholes with aperture from 5 µm up to 80 µm
- drilled apertures with aperture from 500 µm up to 4000 µm



Die Lochblenden LB haben ein Platin-Iridium-Plättchen mit  $\varnothing 5$  mm in einer  $\varnothing 25$  mm Fassung. Die Apertur von 5 µm bis 80 µm ist zentriert. Andere Aperturen sind auf Anfrage erhältlich.

Für Anwendungen bei denen eine größere Apertur notwendig ist bietet OWIS® die Topfblenden TB an. Auch hier ist der äußere Durchmesser 25 mm.

Sowohl die Topf- als auch die Lochblenden können damit in alle Halter und Justierungen für gefasste Optiken mit  $\varnothing 25$  mm eingesetzt werden.

Alle Aluminiumteile haben eine schwarze Eloxal-Schutzschicht.

Auf Anfrage sind Topfblenden mit bis zu 5000 µm Apertur verfügbar.

The pinholes LB have a  $\varnothing 5$  mm platinum-iridium plate in a  $\varnothing 25$  mm mount. The aperture from 5 µm up to 80 µm is centered. Other apertures are available on request.

If there are applications where a bigger aperture is needed OWIS® offers the drilled apertures. The outer diameter is  $\varnothing 25$  mm, too.

Drilled apertures as well as pinholes can be set in all holders and adjustments for  $\varnothing 25$  mm mounted optics.

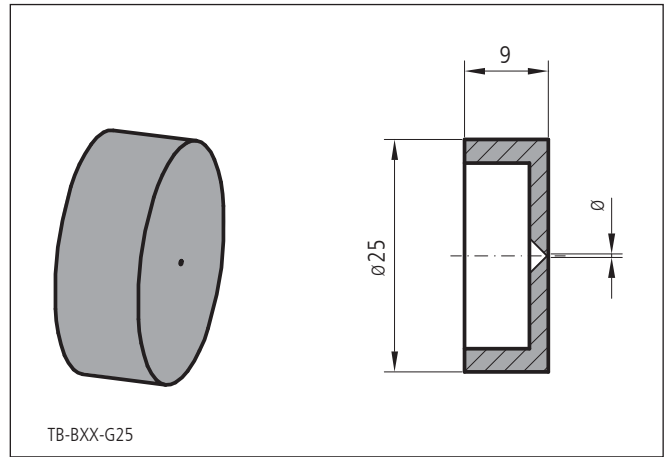
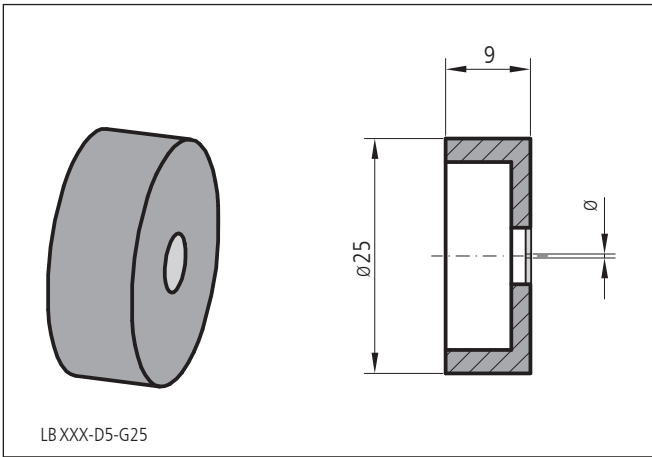
All aluminium parts have a top quality black anodized protective coating.

Drilled apertures up to 5000 µm aperture on request.

### Bestellangaben/Ordering Information

Lochblenden und Topfblenden/pinholes and drilled apertures

		Typ/type	Bestell-Nr./part no.
Lochblende mit $\varnothing 25$ mm und 5 µm Apertur	pinhole with $\varnothing 25$ mm and 5 µm aperture	LB 5-D5-G25	62.610.0005
Lochblende mit $\varnothing 25$ mm und 30 µm Apertur	pinhole with $\varnothing 25$ mm and 30 µm aperture	LB 30-D5-G25	62.610.0030
Lochblende mit $\varnothing 25$ mm und 80 µm Apertur	pinhole with $\varnothing 25$ mm and 80 µm aperture	LB 80-D5-G25	62.610.0080
Topfblende mit $\varnothing 25$ mm und 500 µm Apertur	drilled aperture with $\varnothing 25$ mm and 500 µm aperture	TB-B05-G25	62.620.0500
Topfblende mit $\varnothing 25$ mm und 700 µm Apertur	drilled aperture with $\varnothing 25$ mm and 700 µm aperture	TB-B07-G25	62.620.0700
Topfblende mit $\varnothing 25$ mm und 800 µm Apertur	drilled aperture with $\varnothing 25$ mm and 800 µm aperture	TB-B08-G25	62.620.0800
Topfblende mit $\varnothing 25$ mm und 1000 µm Apertur	drilled aperture with $\varnothing 25$ mm and 1000 µm aperture	TB-B10-G25	62.620.1000
Topfblende mit $\varnothing 25$ mm und 2000 µm Apertur	drilled aperture with $\varnothing 25$ mm and 2000 µm aperture	TB-B20-G25	62.620.2000
Topfblende mit $\varnothing 25$ mm und 4000 µm Apertur	drilled aperture with $\varnothing 25$ mm and 4000 µm aperture	TB-B40-G25	62.620.4000



#### Technische Daten/Technical Data LB/TB

Aufnahmedurchmesser	outer diameter	25	mm
Apertur	aperture	siehe Bestellungen/see ordering information	
Pt/Ir (Lochblende)	Pt/Ir (pinhole)	95/5	%