

Hochpräzisions-Lineartische mit Messsystem High-Precision Linear Stages with measuring system

LIMES 124N-IMS

9012.0361 / 20.07.2020

- Stellweg bis 290 mm
 - verzugsarmes Aluminium
 - reflexionsarm, schwarz eloxiert
 - nahezu spielfreier Kugelgewindtrieb
 - Schlitten mit geschliffenen und korrosionsbeständigen Kugelumlauf Führungen
 - mit integriertem Linearmesssystem
 - Hall-Effekt- oder mechanische Endschalter
 - mit Metallabdeckung
 - 2-Phasen-Schrittmotor oder DC-Motor
 - mit OWISid
- Option
– Bremse
- travel up to 290 mm
 - deformation-resistant aluminium
 - reflection-poor, black anodized
 - almost backlash-free ball screw
 - carriage with ground and stainless recirculating ball bearing guides
 - with integrated linear measuring system
 - Hall-effect or mechanical limit switches
 - with metal covering
 - 2-phase step motor or DC motor
 - with OWISid
- Option
– brake

Die Lineartische der Serie LIMES 124N-IMS mit dem integrierten Linearmesssystem zeichnen sich durch eine besonders hohe Genauigkeit für höchste Positionieranforderungen aus. Durch die integrierte Metallabdeckung sowie ihre Eignung für den Dauerbetrieb sind die Lineartische der LIMES 124N-IMS-Serie optimal in der Forschung und Industrie einsetzbar.

Nahezu spielfreie Führungen sorgen für optimalen Lauf sowie für hohe Belastbarkeit.

Durch das integrierte Messsystem ist jederzeit eine genaue Positionsrückmeldung mit höchster Auflösung gewährleistet.

Der hochwertige Antrieb und der vorgespannte Kugelgewindtrieb gewährleisten hochpräzise Vorschubbewegungen sowie hohe Lebensdauer.

Durch die integrierte Metallabdeckung werden die hochwertigen Führungen und der Kugelgewindtrieb geschützt.

Alle Aluminiumteile haben eine hochwertige schwarze Eloxal-Schutzschicht.



The linear stages of the series LIMES 124N-IMS with the integrated linear measuring system are characterized by high precision for highest positioning requirements. Due to the integrated metal covering as well as their suitability for continuous operation, the LIMES 124N-IMS linear stages are the optimal choice for R&D and industrial applications.

The almost backlash-free guides provide optimal motion as well as high load capacity.

The integrated measuring system provides an accurate position feedback with highest resolution at any time.

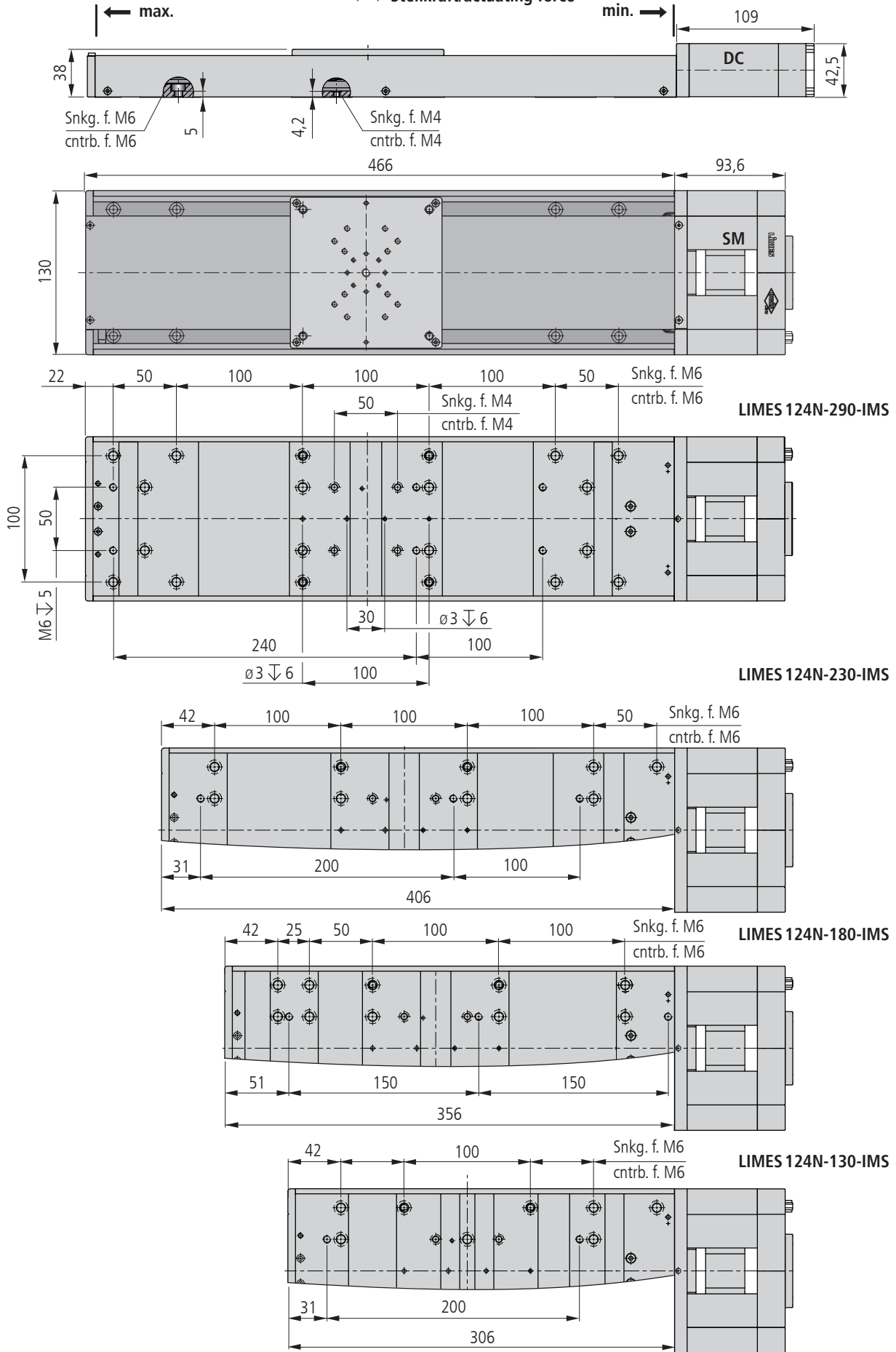
The high quality drive and the preloaded ball screw ensure high-precision movement as well as a high life time.

The integrated metal covering protects the high-quality guides and ball screw.

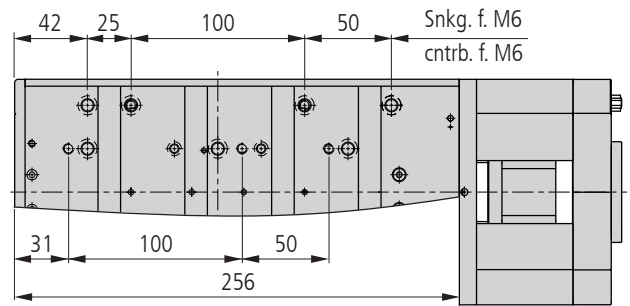
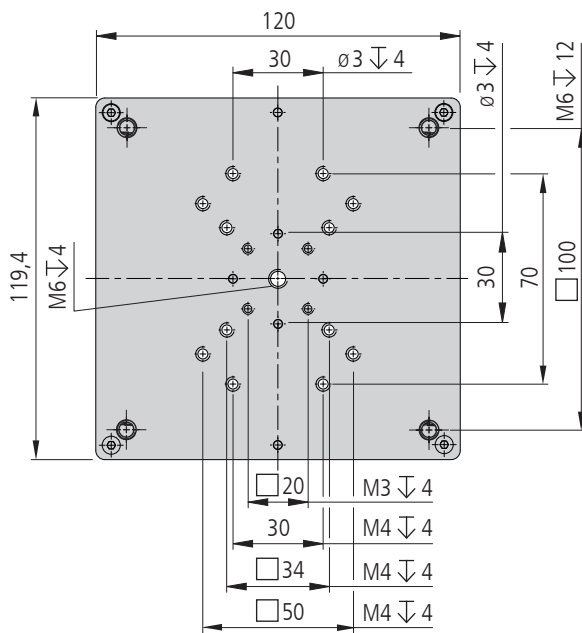
All aluminium parts have a top quality black anodized protective coating.

Tragkraft/load capacity

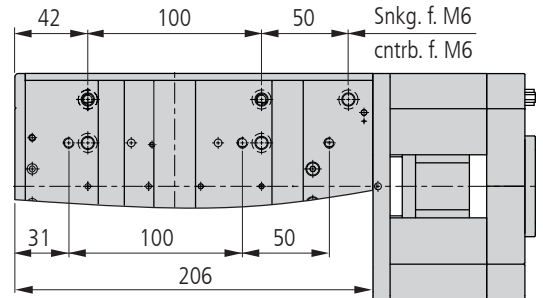
↓ Stellkraft/actuating force



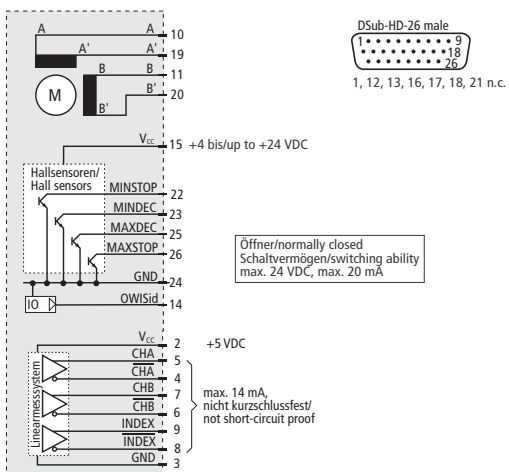
LIMES 124N-80-IMS



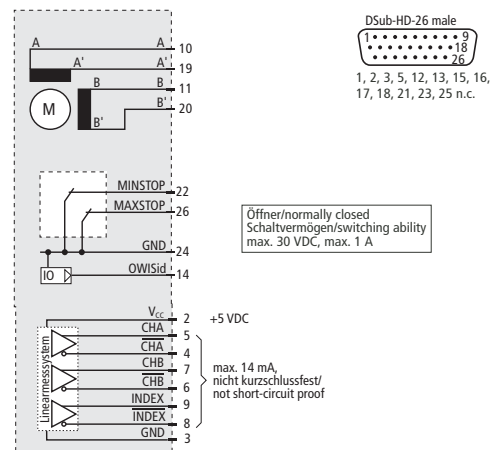
LIMES 124N-30-IMS



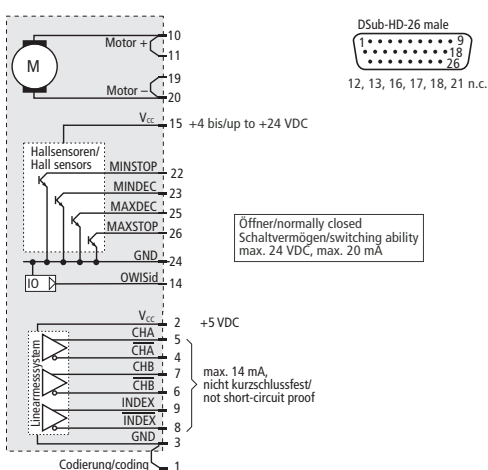
LIMES 124N-XXX-XXX-IMS



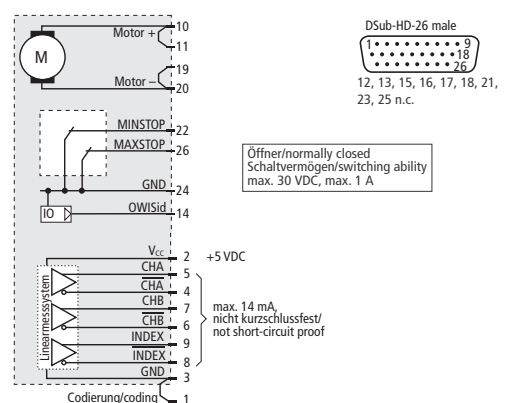
Steckerbelegung/pin configuration LIMES 124N-XXX-HISM-IMS



Steckerbelegung/pin configuration LIMES 124N-XXX-MISM-IMS



Steckerbelegung/pin configuration LIMES 124N-XXX-HIDS-IMS



Steckerbelegung/pin configuration LIMES 124N-XXX-MIDS-IMS

Technische Daten/Technical Data LIMES 124N-IMS (bei 20 °C/@ 20 °C, ohne Last/no load)

| | | Schrittmotor step motor | DC-Servomotor DC servo motor | |
|---|---|-----------------------------------|---------------------------------|----------|
| Geschwindigkeit | velocity | max. 25 | | mm/s |
| Tragkraft | load capacity | max. 150 | | N |
| Stellkraft | actuating force | max. 60 | | N |
| Kippmoment (Mx, My, Mz) | moment of tilt (Mx, My, Mz) | max. 30 | | Nm |
| Spindelsteigung | spindle pitch | 1 | | mm |
| Wiederholfehler (bidirektional) ⁴⁾ | repeatability (bidirectional) ⁴⁾ | < 500 | | nm |
| Positionierfehler | positioning error | < 15 | | µm/100mm |
| Gierwinkel | yaw angle | < 50/ < 75/ < 75 ⁵⁾ | | µrad |
| Nickwinkel | pitch angle | < 50/ < 75/ < 150 ⁵⁾ | | µrad |
| Höhenschlag | vertical deviation | < 2,0/ < 3,5/ < 5,0 ⁵⁾ | | µm |
| Seitenschlag | lateral deviation | < 2,0/ < 3,5/ < 5,0 ⁵⁾ | | µm |
| Motorstrom | motor current | max. 1,5 ¹⁾ | max. 2,1 | A |
| Schritte/Impulse pro Motorumdrehung | steps/pulses per motor revolution | 200 ²⁾ | 2000 | |
| Auflösung Linearmesssystem (LMS) | resolution linear measuring systems (LMS) | | 50 | nm |
| Skalenteilung (IMS) | graduation of scale (IMS) | | 20 | µm |
| Digitale Ausgangssignale (IMS) ⁶⁾ | digital output signals (IMS) ⁶⁾ | | A-quad-B ⁷⁾ | |
| Spannung (IMS) | voltage (IMS) | | 5 ± 5% | VDC |
| max. Stromstärke (IMS) | max. current (IMS) | | 220 | mA |
| Empfohlener Terminierungswiderstand (IMS) | recommended termination resistor (IMS) | | 120 | Ω |
| Gewicht | weight | ~ 3,1 - 4,3 | | kg |
| Betriebstemperatur ³⁾ | ambient operating temperatur ³⁾ | + 10 bis/up to + 50 | | °C |
| Lagerungstemperatur ³⁾ | storage temperature ³⁾ | - 20 bis/up to + 70 | | °C |

¹⁾ pro Phase/per phase ²⁾ im Vollschrittbetrieb/in full-step mode ³⁾ ohne Betauung/without condensation ⁴⁾ mit Nachlaufregelung/with follow up control
⁵⁾ Unterteilung nach Stellweg/graduation by travel: 0-100 / 100-200 / 200-300 mm ⁶⁾ RS-422 kompatibel/RS-422 compatible ⁷⁾ Indexpulsbreite/ index pulse width: 1 LSB

**Alle technischen Daten sind abhängig von Einbaulage, Anwendung und eingesetzter Steuerung.
 All technical data depend on orientation, application and used control.**

Bestellangaben/Ordering Information

Hochpräzisions-Lineartische/high-precision linear stages

| mit Schrittmotor/with step motor | mit Hall-Effekt-Endschaltern with Hall-effect limit switches | | mit mechanischen Endschaltern with mechanical limit switches | |
|----------------------------------|---|----------------------|---|----------------------|
| | Typ/type | Bestell-Nr./part no. | Typ/type | Bestell-Nr./part no. |
| 30 mm Stellweg/travel | LIMES 124N-30-HiSM-IMS | 41.N29.03AVM | LIMES 124N-30-MiSM-IMS | 41.N29.03BVM |
| 80 mm Stellweg/travel | LIMES 124N-80-HiSM-IMS | 41.N29.08AVM | LIMES 124N-80-MiSM-IMS | 41.N29.08BVM |
| 130 mm Stellweg/travel | LIMES 124N-130-HiSM-IMS | 41.N29.13AVM | LIMES 124N-130-MiSM-IMS | 41.N29.13BVM |
| 180 mm Stellweg/travel | LIMES 124N-180-HiSM-IMS | 41.N29.18AVM | LIMES 124N-180-MiSM-IMS | 41.N29.18BVM |
| 230 mm Stellweg/travel | LIMES 124N-230-HiSM-IMS | 41.N29.23AVM | LIMES 124N-230-MiSM-IMS | 41.N29.23BVM |
| 290 mm Stellweg/travel | LIMES 124N-290-HiSM-IMS | 41.N29.29AVM | LIMES 124N-290-MiSM-IMS | 41.N29.29BVM |

| mit DC-Servomotor/with DC servo motor | mit Hall-Effekt-Endschaltern with Hall-effect limit switches | | mit mechanischen Endschaltern with mechanical limit switches | |
|---------------------------------------|---|----------------------|---|----------------------|
| | Typ/type | Bestell-Nr./part no. | Typ/type | Bestell-Nr./part no. |
| 30 mm Stellweg/travel | LIMES 124N-30-HiDS-IMS | 41.N29.03GJM | LIMES 124N-30-MiDS-IMS | 41.N29.03WJM |
| 80 mm Stellweg/travel | LIMES 124N-80-HiDS-IMS | 41.N29.08GJM | LIMES 124N-80-MiDS-IMS | 41.N29.08WJM |
| 130 mm Stellweg/travel | LIMES 124N-130-HiDS-IMS | 41.N29.13GJM | LIMES 124N-130-MiDS-IMS | 41.N29.13WJM |
| 180 mm Stellweg/travel | LIMES 124N-180-HiDS-IMS | 41.N29.18GJM | LIMES 124N-180-MiDS-IMS | 41.N29.18WJM |
| 230 mm Stellweg/travel | LIMES 124N-230-HiDS-IMS | 41.N29.23GJM | LIMES 124N-230-MiDS-IMS | 41.N29.23WJM |
| 290 mm Stellweg/travel | LIMES 124N-290-HiDS-IMS | 41.N29.29GJM | LIMES 124N-290-MiDS-IMS | 41.N29.29WJM |

Zubehör/Accessories

| | | | |
|--|---|-------------------|-------------|
| Z-Montagewinkel Lang für LIMES 124N(-IMS), ohne Montage | Z Assembly Bracket Long for LIMES 124N(-IMS), without assembly | MONT-L124N-Z-L | 41.N29.0002 |
| Z-Montagewinkel Kurz für LIMES 124N(-IMS), bis 130 mm Stellweg, ohne Montage | Z Assembly Bracket Short for LIMES 124N(-IMS), up 130 mm travel, without assembly | MONT-L124N-Z-K | 41.N29.0003 |
| XY-Montagesatz für LIMES xxN, ohne Montage | XY assembly kit for LIMES xxN, without assembly | MONT-LIMES-xxN-XY | 41.A89.0004 |
| Fett für Spindel, 5 ml im Applikator | grease for spindle, 5 ml in applicator | SST.F11 | 90.999.0011 |
| Anschlusskabel 3 m, geschirmt | connecting cable 3 m, shielded | KAB-09-HD26-3 | 53.20.D301 |