

Hochpräzisions-Lineartische mit Messsystem High-Precision Linear Stages with measuring system

LIMES 170-IMS

9012.0359 / 11.10.2017

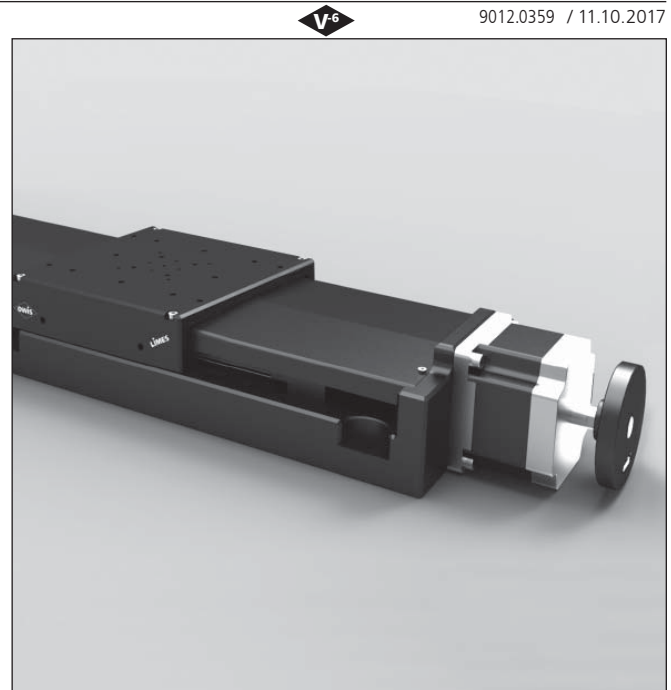
- Stellweg bis 1500 mm
 - verzugsarmes Aluminium
 - reflexionsarm, schwarz eloxiert
 - nahezu spielfreier Kugelgewindetrieb
 - Schlitten mit geschliffenen und korrosionsbeständigen Kugelumlauf Führungen
 - mit integriertem Linearmesssystem
 - Hall-Effekt-Endschalter
 - mit Metallabdeckung
 - 2-Phasen-Schrittmotor oder DC-Motor
 - mit OWISid
- Optionen
- mechanische Endschalter
 - Bremse
- travel up to 1500 mm
 - deformation-resistant aluminium
 - reflection-poor, black anodized
 - almost backlash-free ball screw
 - carriage with ground and stainless recirculating ball bearing guides
 - with integrated linear measuring system
 - Hall-effect limit switches
 - with metal covering
 - 2-phase step motor or DC motor
 - with OWISid
- Options
- mechanical limit switches
 - brake

Die Lineartische LIMES 170-IMS zeichnen sich durch eine besonders hohe Genauigkeit aus, wie sie speziell im Forschungsbereich gefordert ist. Durch die integrierte Metallabdeckung sowie ihre Eignung für den Dauerbetrieb sind die Lineartische der LIMES Serie auch in der Industrie einsetzbar. Das integrierte Messsystem liefert die genaue Positionsrückmeldung mit höchster Auflösung.

Nahezu spielfreie Führungen sorgen für optimalen Lauf sowie für hohe Belastbarkeit. Der Kugelgewindetrieb ist vorgespannt und gewährleistet hochpräzise Vorschubbewegungen sowie hohe Lebensdauer.

Durch die integrierte Metallabdeckung werden die hochwertigen Führungen und der Kugelgewindetrieb geschützt.

Alle Aluminiumteile haben eine hochwertige schwarze Eloxal-Schutzschicht.



The LIMES 170-IMS linear stages are characterized by high precision, which is necessary for demanding R&D applications. Due to the integrated metal covering as well as their suitability for continuous operation, the LIMES linear stages are also for industrial applications. The integrated measurement system returns accurate position feedback with highest resolution.

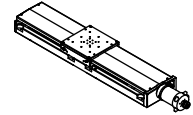
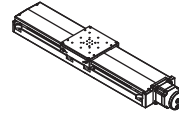
The almost backlash-free guides provide optimal motion as well as a high load capacity. The ball screw is preloaded and ensures high-precision movement as well as a high life time.

The integrated metal covering protects the high-quality guides and ball screw.

All aluminium parts have a top quality black anodized protective coating.

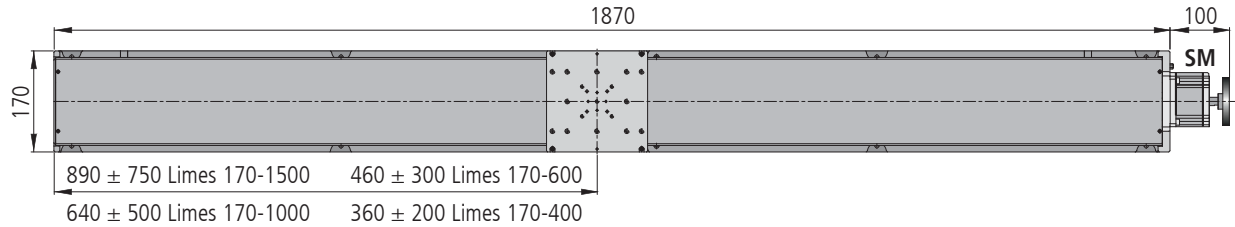
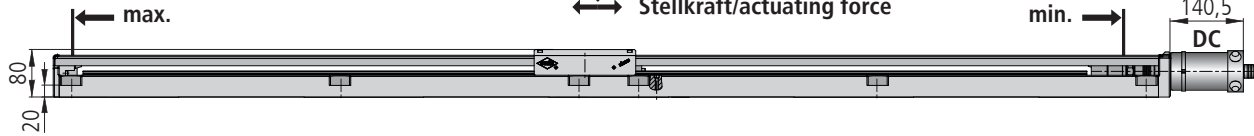
LIMES 170-IMS-SM

LIMES 170-IMS-DC



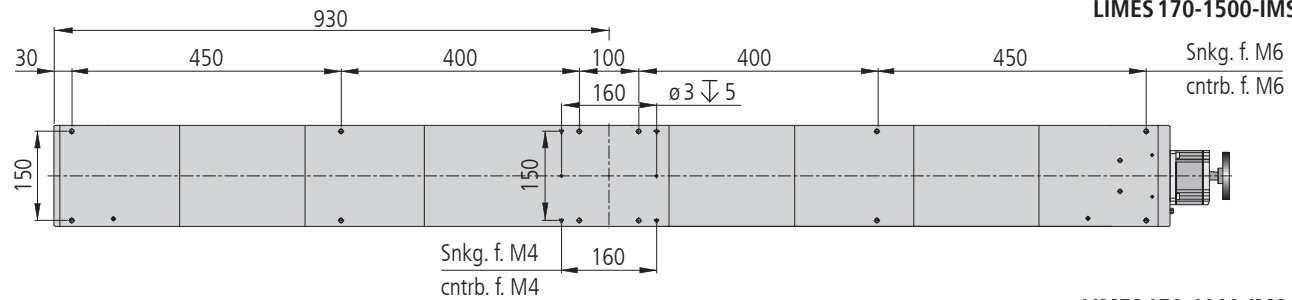
Tragkraft/load capacity

Stellkraft/actuating force

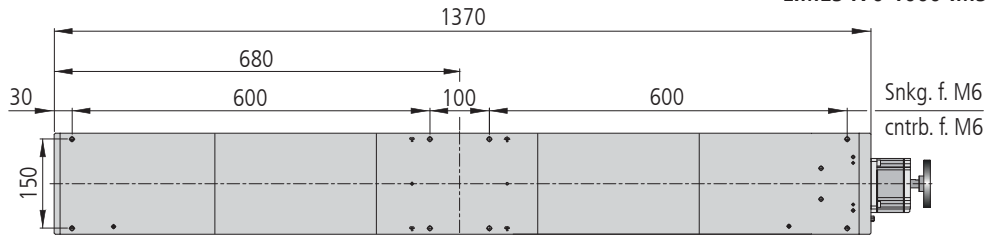


890 ± 750 Limes 170-1500	460 ± 300 Limes 170-600
640 ± 500 Limes 170-1000	360 ± 200 Limes 170-400

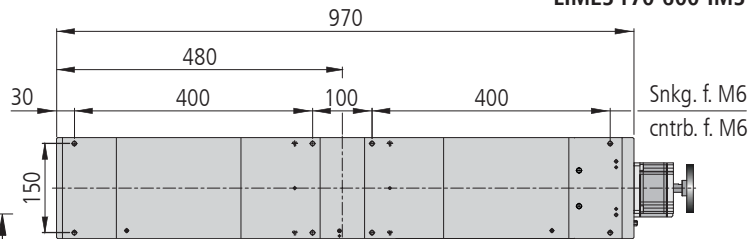
LIMES 170-1500-IMS



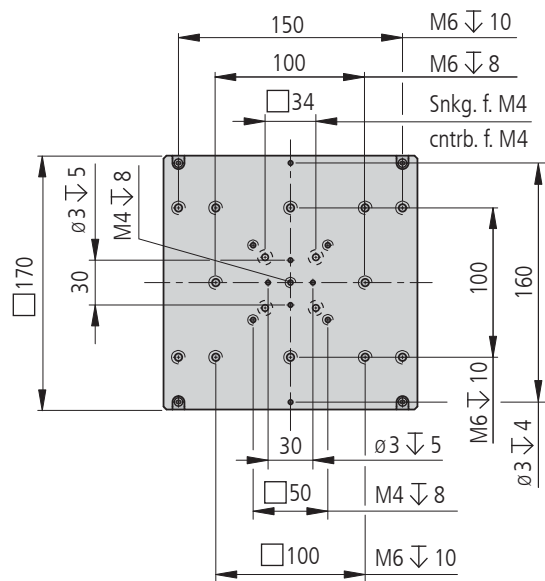
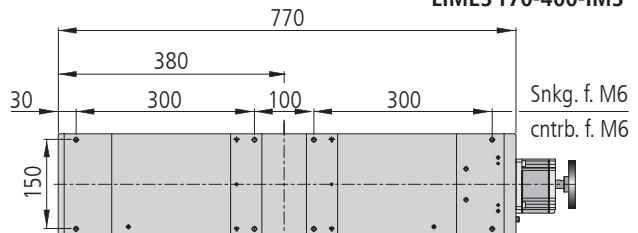
LIMES 170-1000-IMS



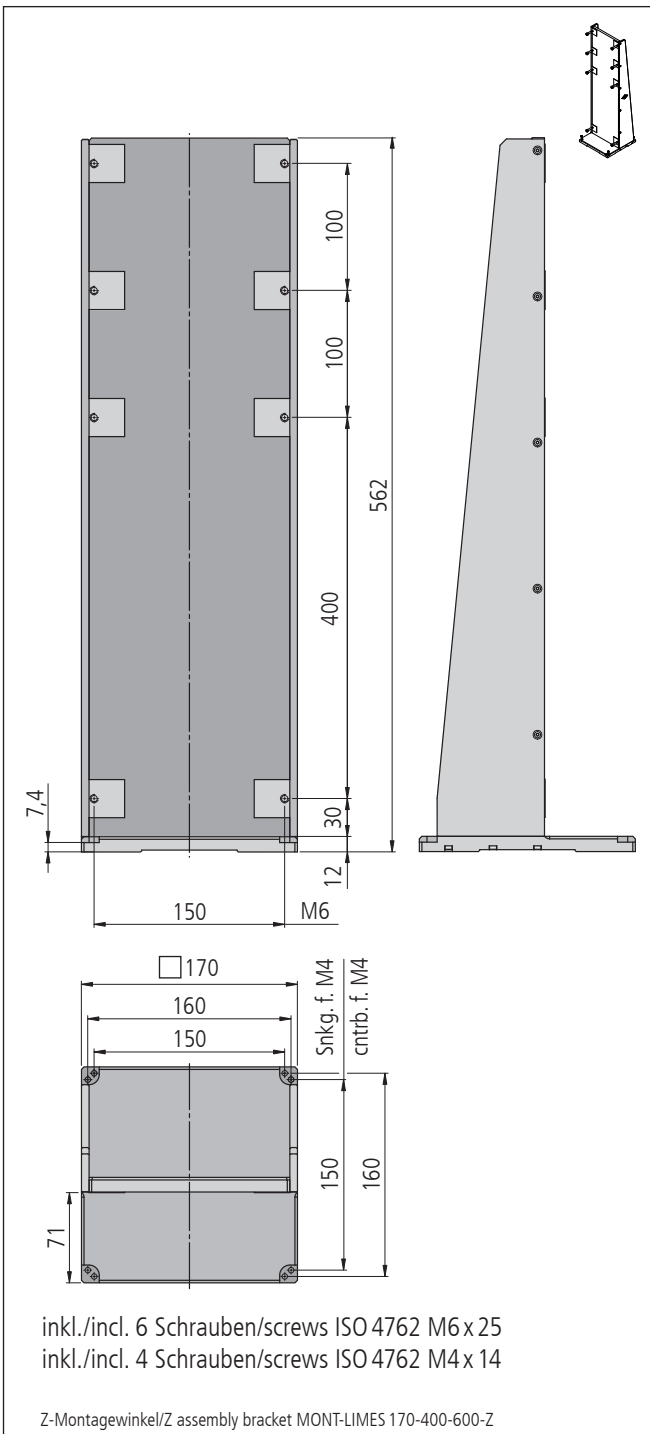
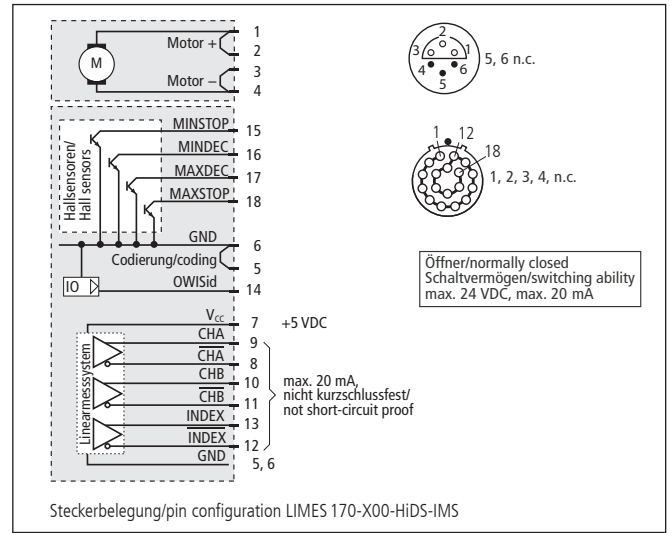
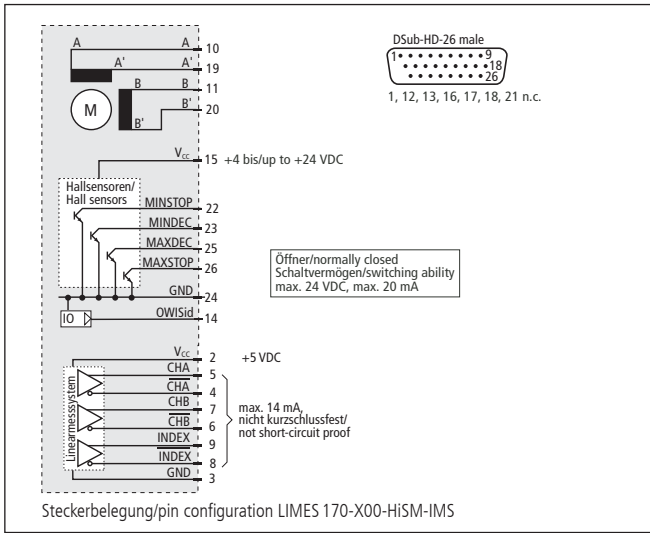
LIMES 170-600-IMS



LIMES 170-400-IMS



LIMES 170-X00-XXXX-IMS



Technische Daten/Technical Data LIMES 170-IMS (bei 20 °C/@20 °C, ohne Last/no load)

		Schrittmotor step motor		DC-Motor DC motor		
Stellweg	travel	400/600	1000/1500	400/600	1000/1500	mm
Geschwindigkeit	velocity	max. 80		max. 150	max. 80	mm/s
Tragkraft	load capacity			max. 1500		N
Stellkraft	actuating force	max. 400		max. 150		N
Kippmoment (Mx, Mz)	moment of tilt (Mx, Mz)			max. 500		Nm
Kippmoment (My)	moment of tilt (My)			max. 200		Nm
Spindelsteigung	spindle pitch			5		mm
Wiederholfehler (bidirektional) ⁴⁾	repeatability (bidirectional) ⁴⁾			< 800		nm
Positionierfehler	positioning error			< 10		µm/100 mm
Gierwinkel	yaw angle	< 75	< 150	< 75	< 150	µrad
Nickwinkel	pitch angle	< 75	< 150	< 75	< 150	µrad
Höhenschlag	vertical deviation			< 2		µm/100 mm
Seitenschlag	lateral deviation			< 2		µm/100 mm
Motorspannung	motor voltage	max. 50		max. 50		V
Motorstrom	motor current	max. 3,2 ¹⁾		max. 4,9		A
Schritte/Impulse pro Motorumdrehung	steps/pulses per motor revolution	200 ²⁾		—		
Auflösung Linearmesssystem	resolution linear measuring system			50		nm
Gewicht	weight			~ 20,0 - 40,0		kg
Betriebsumgebungstemperatur ³⁾	ambient operating temperature ³⁾			+10 bis/up to +50		°C
Lagerungstemperatur ³⁾	storage temperature ³⁾			-20 bis/up to +70		°C

¹⁾ pro Phase/per phase ²⁾ im Vollschrittbetrieb/in full-step mode ³⁾ ohne Betauung/without condensation ⁴⁾ mit Nachlaufregelung/with follow up control

Alle technischen Daten sind abhängig von Einbauweise, Anwendung und eingesetzter Steuerung.
All technical data depend on orientation, application and used control.

Bestellangaben/Ordering Information

Hochpräzisions-Lineartische/high-precision linear stages

		mit Hall-Effekt-Endschaltern with Hall-effect limit switches	
		Typ/type	Bestell-Nr./part no.
mit Schrittmotor/with step motor			
400 mm Stellweg/travel		LIMES 170-400-HiSM-IMS	41.170.40AGM
600 mm Stellweg/travel		LIMES 170-600-HiSM-IMS	41.170.60AGM
1000 mm Stellweg/travel		LIMES 170-1000-HiSM-IMS	41.171.00AGM
1500 mm Stellweg/travel		LIMES 170-1500-HiSM-IMS	41.171.50AGM

		mit Hall-Effekt-Endschaltern with Hall-effect limit switches	
		Typ/type	Bestell-Nr./part no.
mit DC-Motor/with DC motor			
400 mm Stellweg/travel		LIMES 170-400-HiDS-IMS	41.170.40ULM
600 mm Stellweg/travel		LIMES 170-600-HiDS-IMS	41.170.60ULM
1000 mm Stellweg/travel		LIMES 170-1000-HiDS-IMS	41.171.00ULM
1500 mm Stellweg/travel		LIMES 170-1500-HiDS-IMS	41.171.50ULM

Zubehör/Accessories

Z-Montagewinkel für LIMES 170-400/600	Z assembly bracket for LIMES 170-400/600	MONT-LIMES 170-400-600-Z	41.179.0061
Fett für Spindeln, 5 ml im Applikator	grease for spindles, 5 ml in applicator	SST.F11	90.999.0011